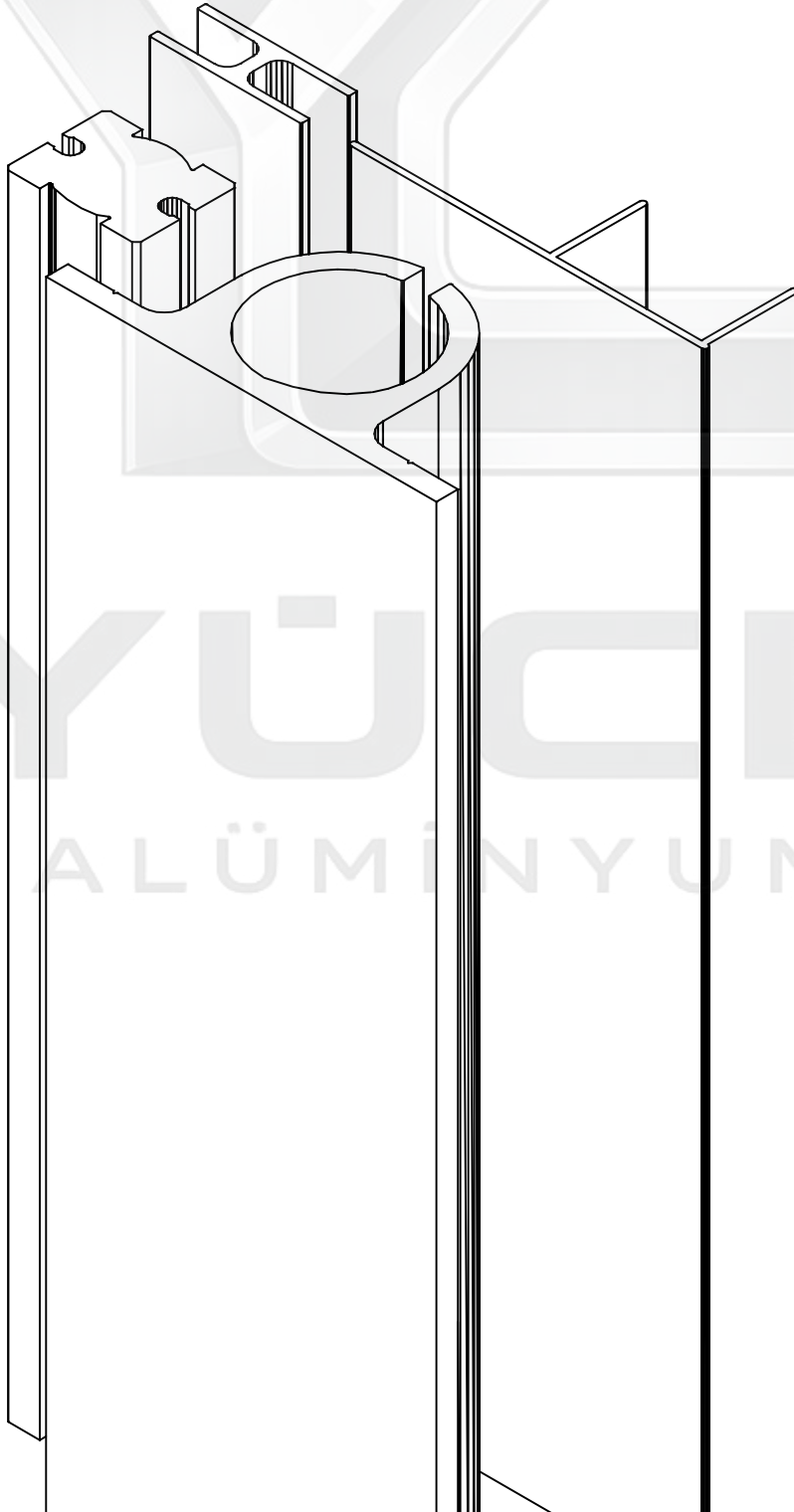


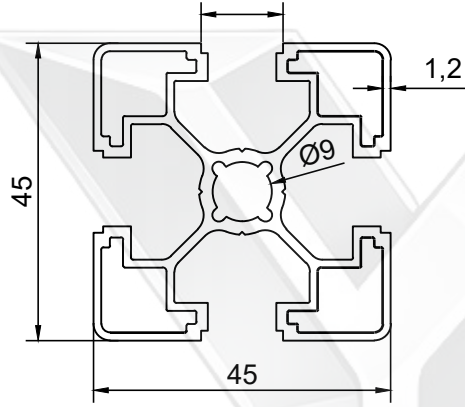


**YÜCE**  
ALÜMİNYUM

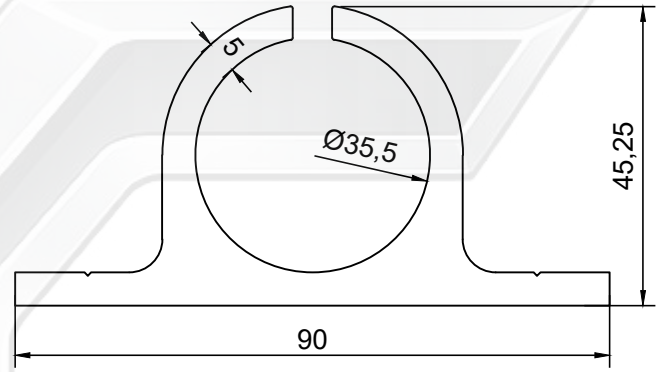
ÖZEL PROFİLLER / CUSTOMIZED PROFILES



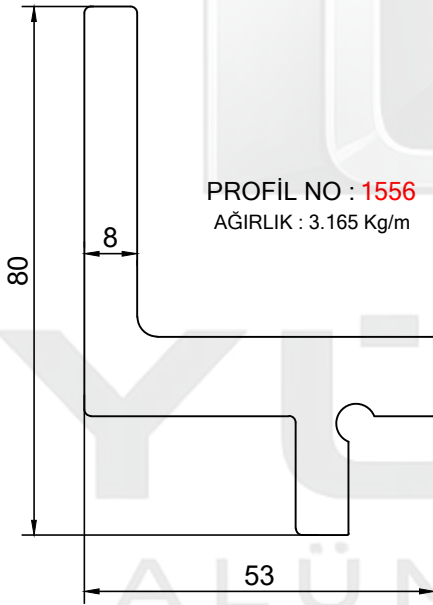
YÜCE  
ALÜMİNYUM



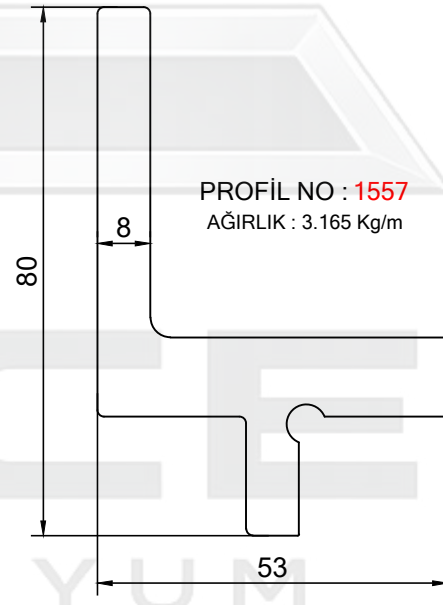
PROFİL NO : **364**  
AĞIRLIK : 1.188 Kg/m



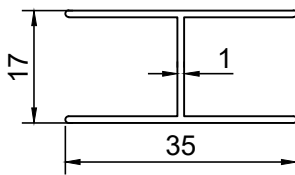
PROFİL NO : **332**  
AĞIRLIK : 2.875 Kg/m



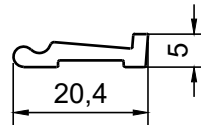
PROFİL NO : **1556**  
AĞIRLIK : 3.165 Kg/m



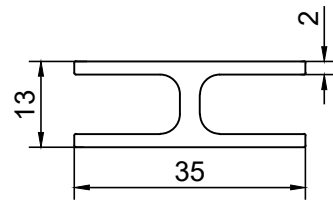
PROFİL NO : **1557**  
AĞIRLIK : 3.165 Kg/m



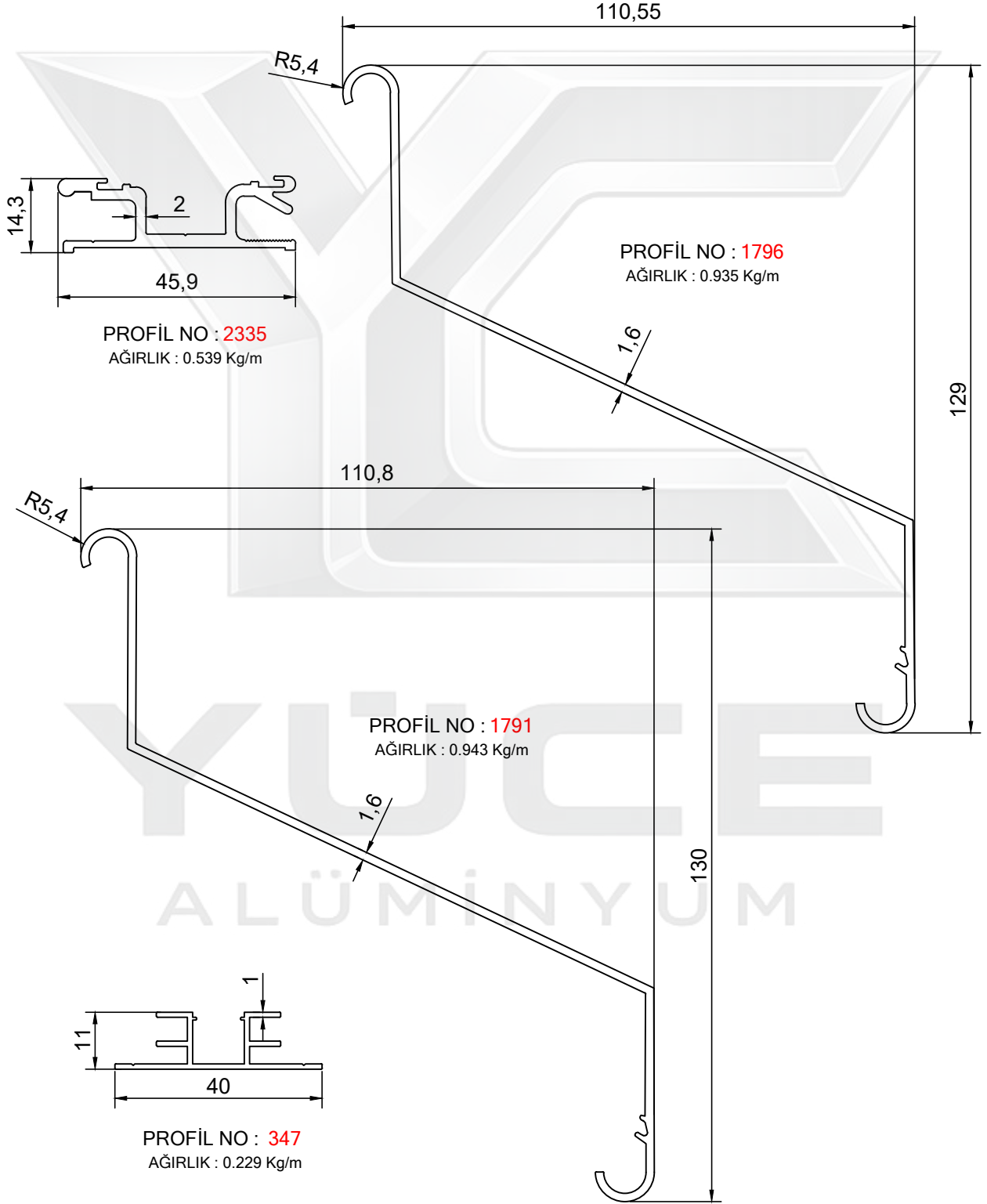
PROFİL NO : **288**  
AĞIRLIK : 0.229 Kg/m

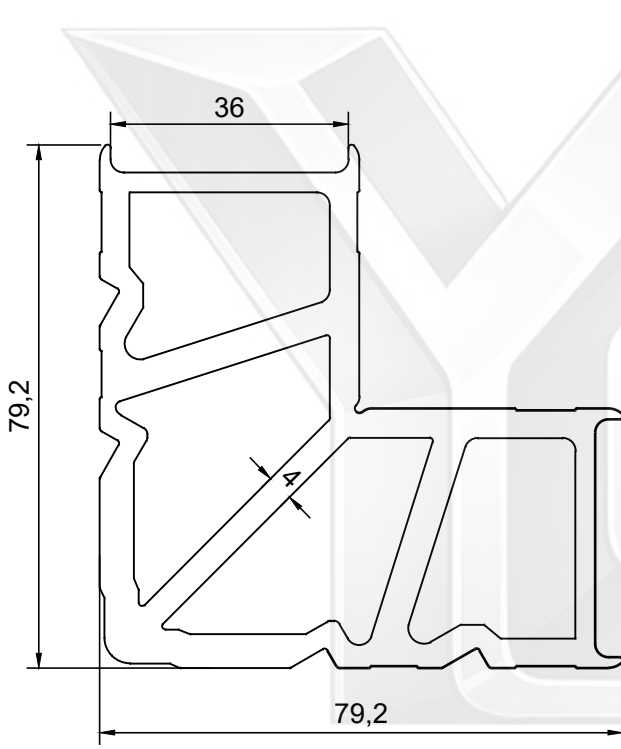


PROFİL NO : **1876**  
AĞIRLIK : 0.152 Kg/m

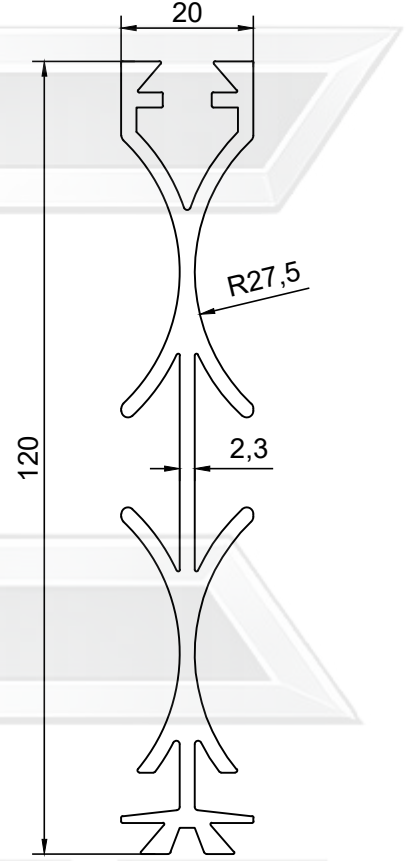


PROFİL NO : **287**  
AĞIRLIK : 0.473 Kg/m

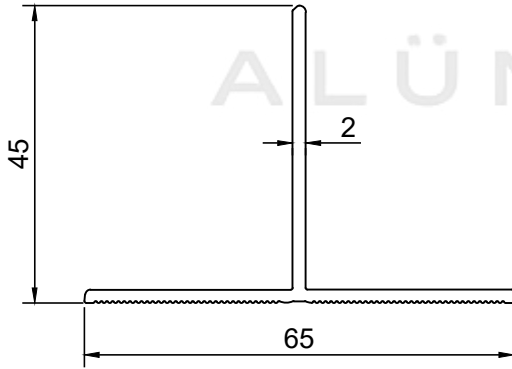




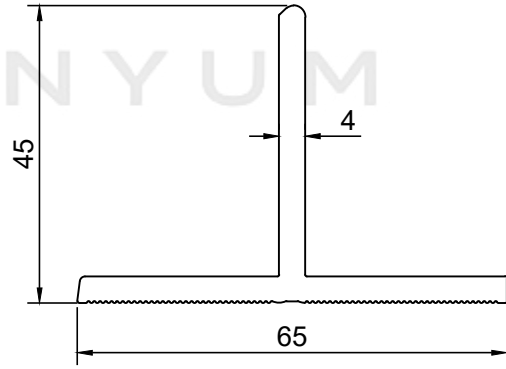
PROFİL NO : 2252  
AĞIRLIK : 4.588 Kg/m



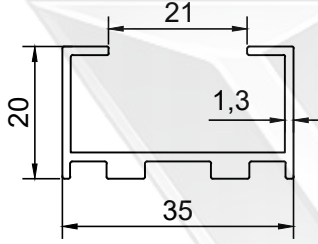
PROFİL NO : 1548  
AĞIRLIK : 1.745 Kg/m



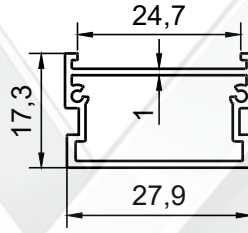
PROFİL NO : 1839  
AĞIRLIK : 0.564 Kg/m



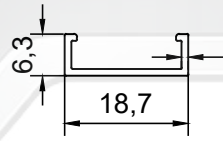
PROFİL NO : 1840  
AĞIRLIK : 1.122 Kg/m



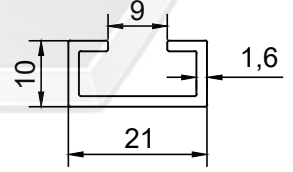
PROFİL NO : **1836**  
AĞIRLIK : 0.385 Kg/m



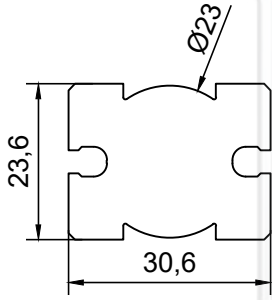
PROFİL NO : **2038**  
AĞIRLIK : 0.279 Kg/m



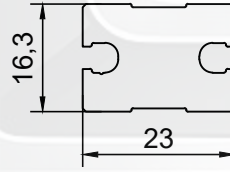
PROFİL NO : **1749**  
AĞIRLIK : 0.083 Kg/m



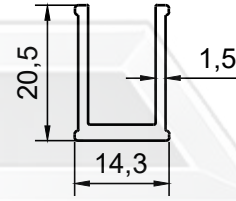
PROFİL NO : **1822**  
AĞIRLIK : 0.202 Kg/m



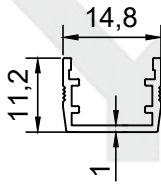
PROFİL NO : **1853**  
AĞIRLIK : 1.750 Kg/m



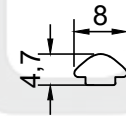
PROFİL NO : **1852**  
AĞIRLIK : 0.878 Kg/m



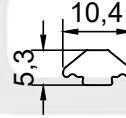
PROFİL NO : **2080**  
AĞIRLIK : 0.241 Kg/m



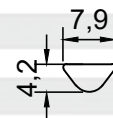
PROFİL NO : **1795**  
AĞIRLIK : 0.112 Kg/m



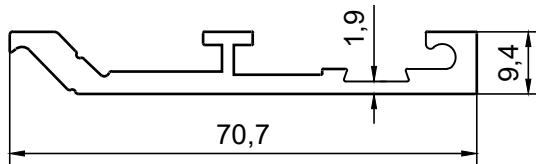
PROFİL NO : **1809**  
AĞIRLIK : 0.069 Kg/m



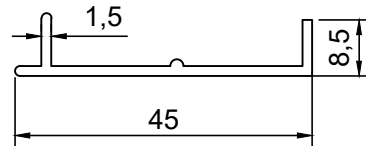
PROFİL NO : **1810**  
AĞIRLIK : 0.099 Kg/m



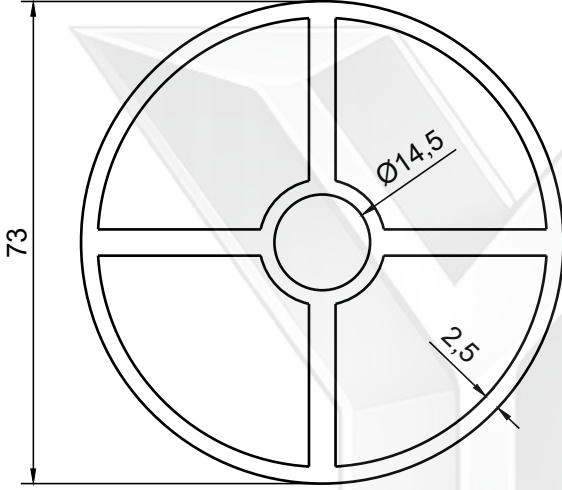
PROFİL NO : **1854**  
AĞIRLIK : 0.063 Kg/m



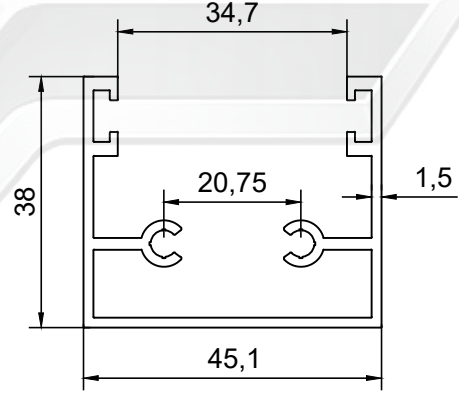
PROFİL NO : **1875**  
AĞIRLIK : 0.794 Kg/m



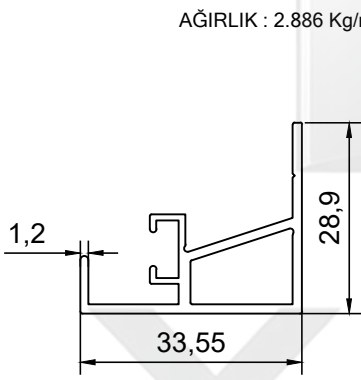
PROFİL NO : **1841**  
AĞIRLIK : 0.246 Kg/m



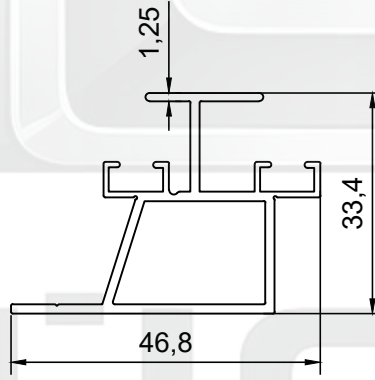
PROFİL NO : 1877  
AĞIRLIK : 2.886 Kg/m



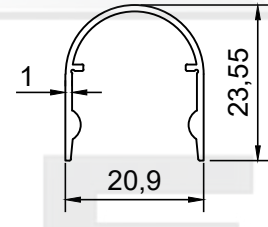
PROFİL NO : 1799  
AĞIRLIK : 0.762 Kg/m



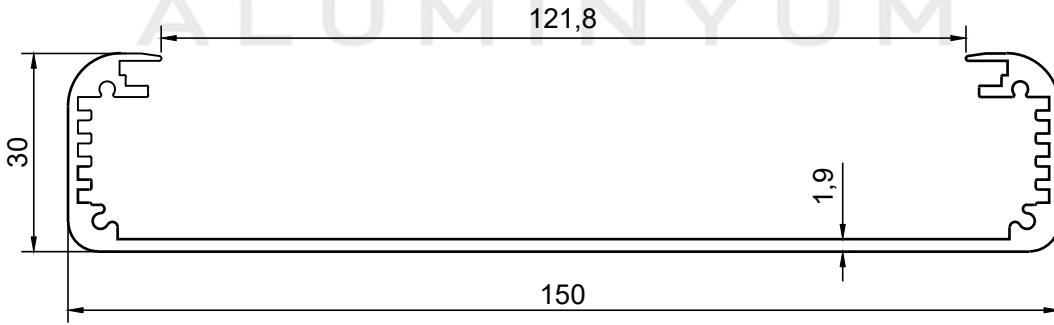
PROFİL NO : 1837  
AĞIRLIK : 0.400 Kg/m



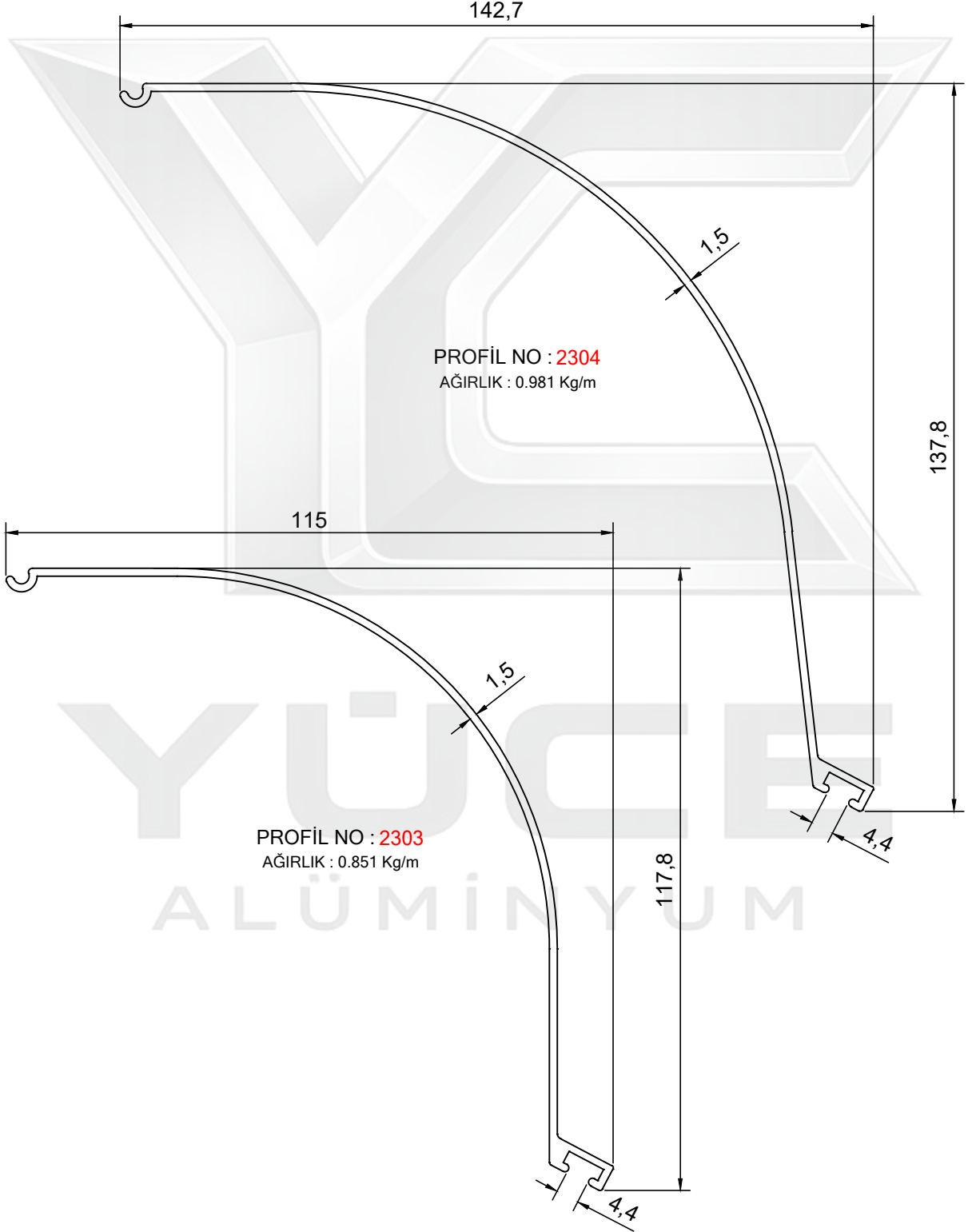
PROFİL NO : 1838  
AĞIRLIK : 0.547 Kg/m

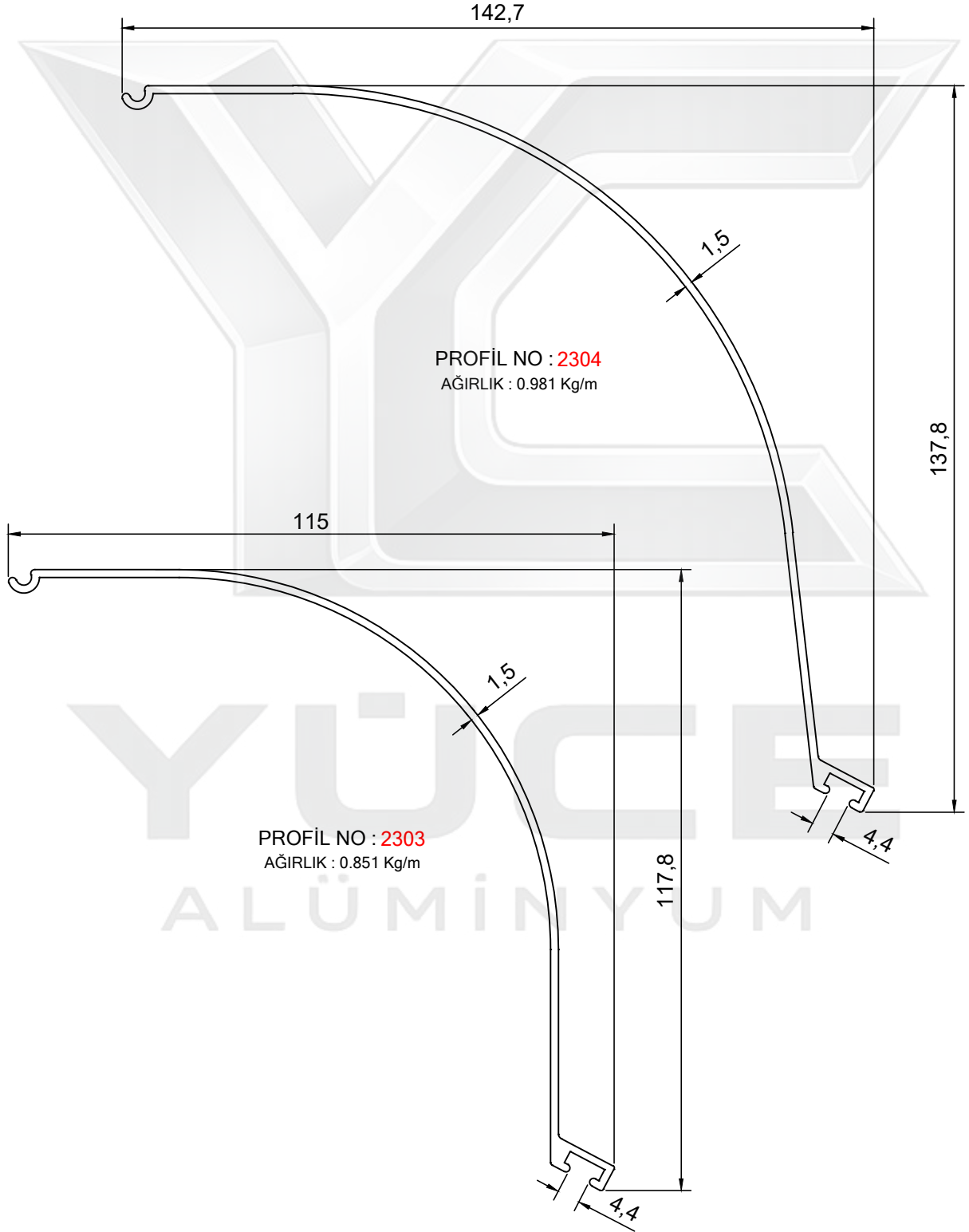


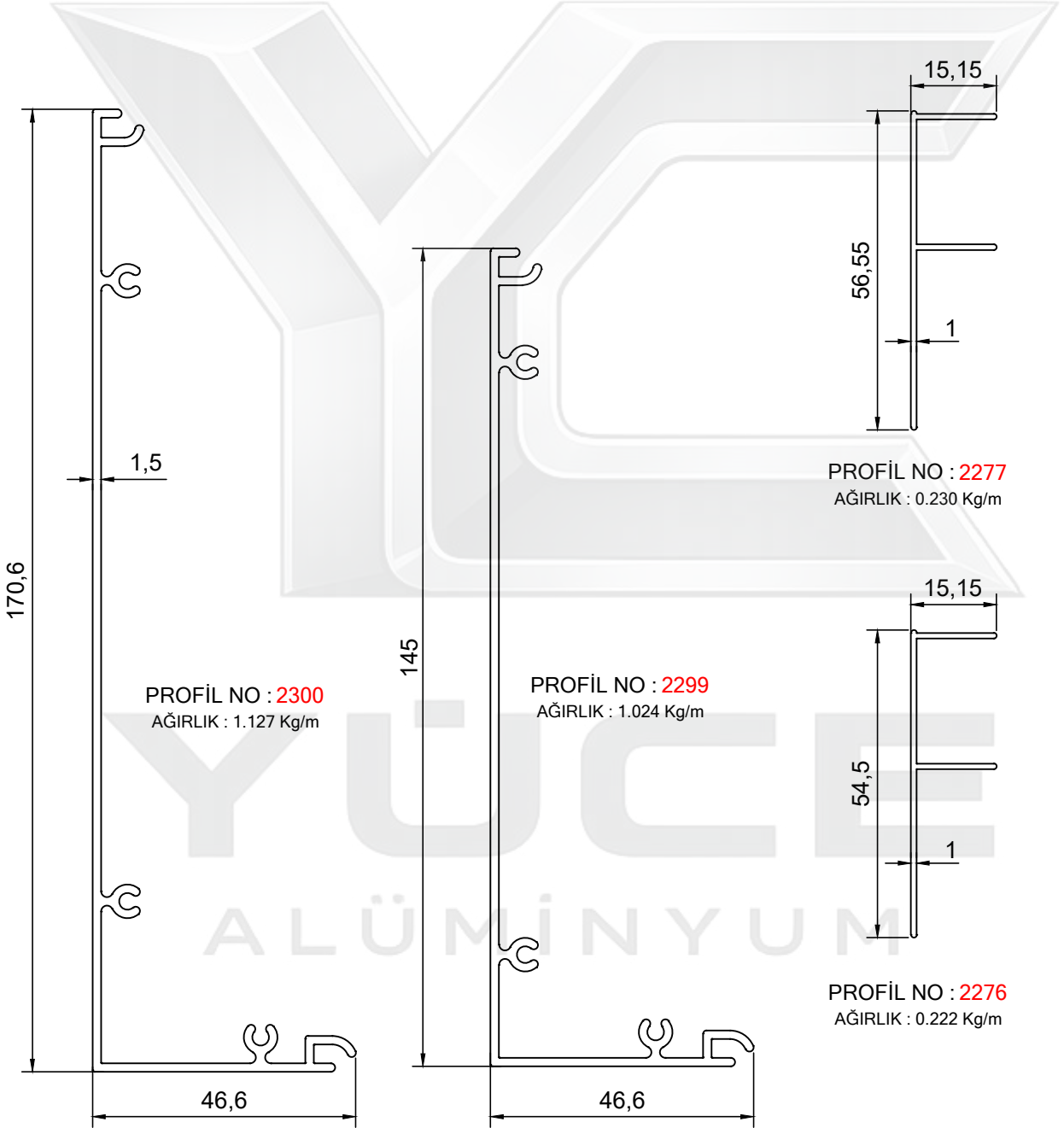
PROFİL NO : 1567  
AĞIRLIK : 0.184 Kg/m

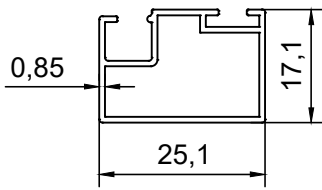
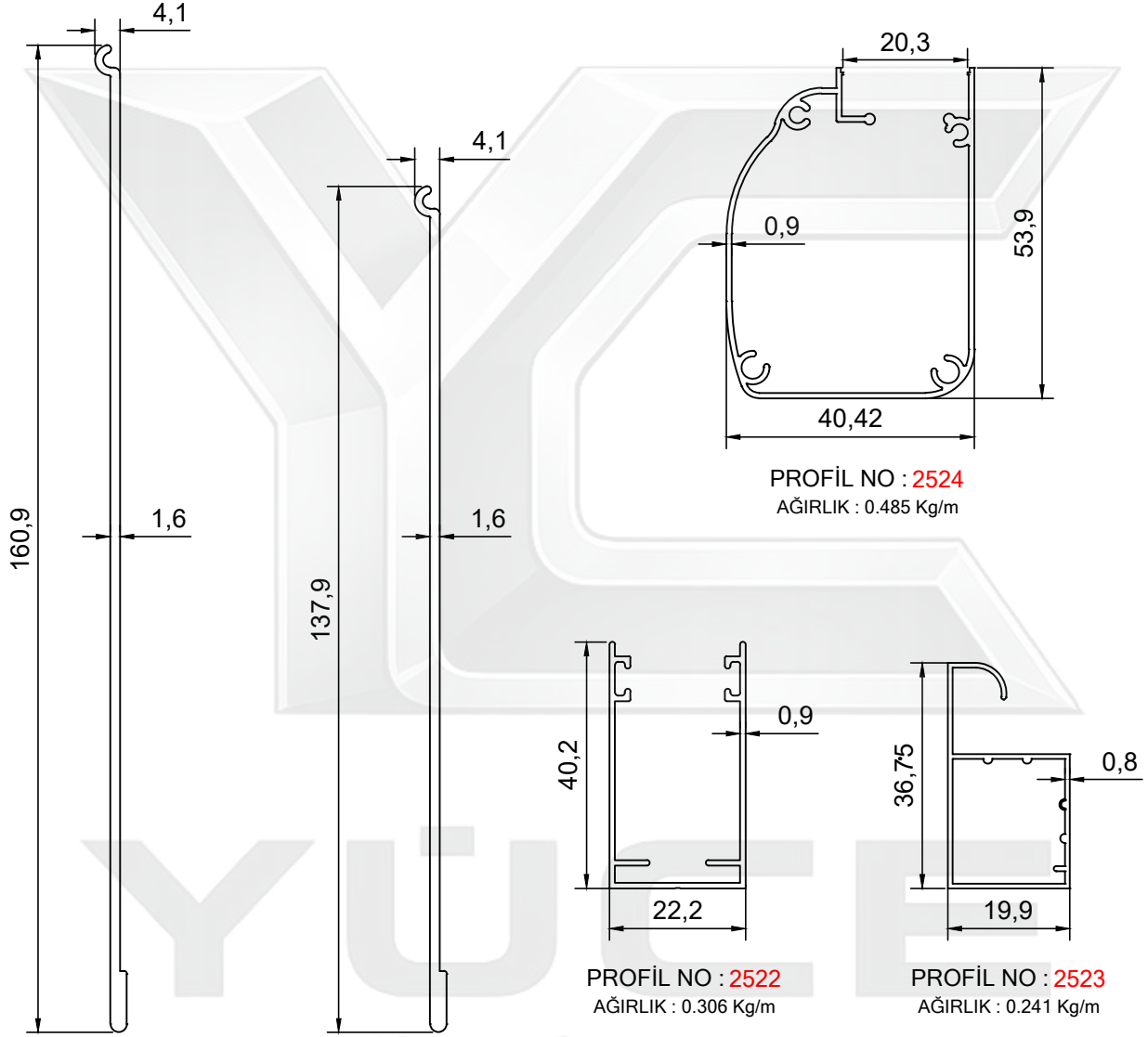


PROFİL NO : 1874  
AĞIRLIK : 1.368 Kg/m

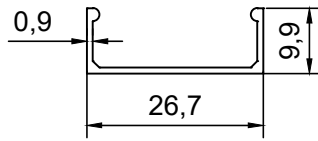




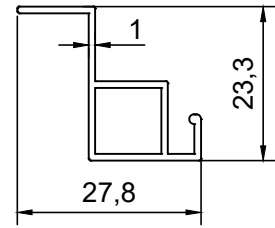




PROFİL NO : 2250  
AĞIRLIK : 0.222 Kg/m



PROFİL NO : 2327  
AĞIRLIK : 0.120 Kg/m



PROFİL NO : 2298  
AĞIRLIK : 0.211 Kg/m