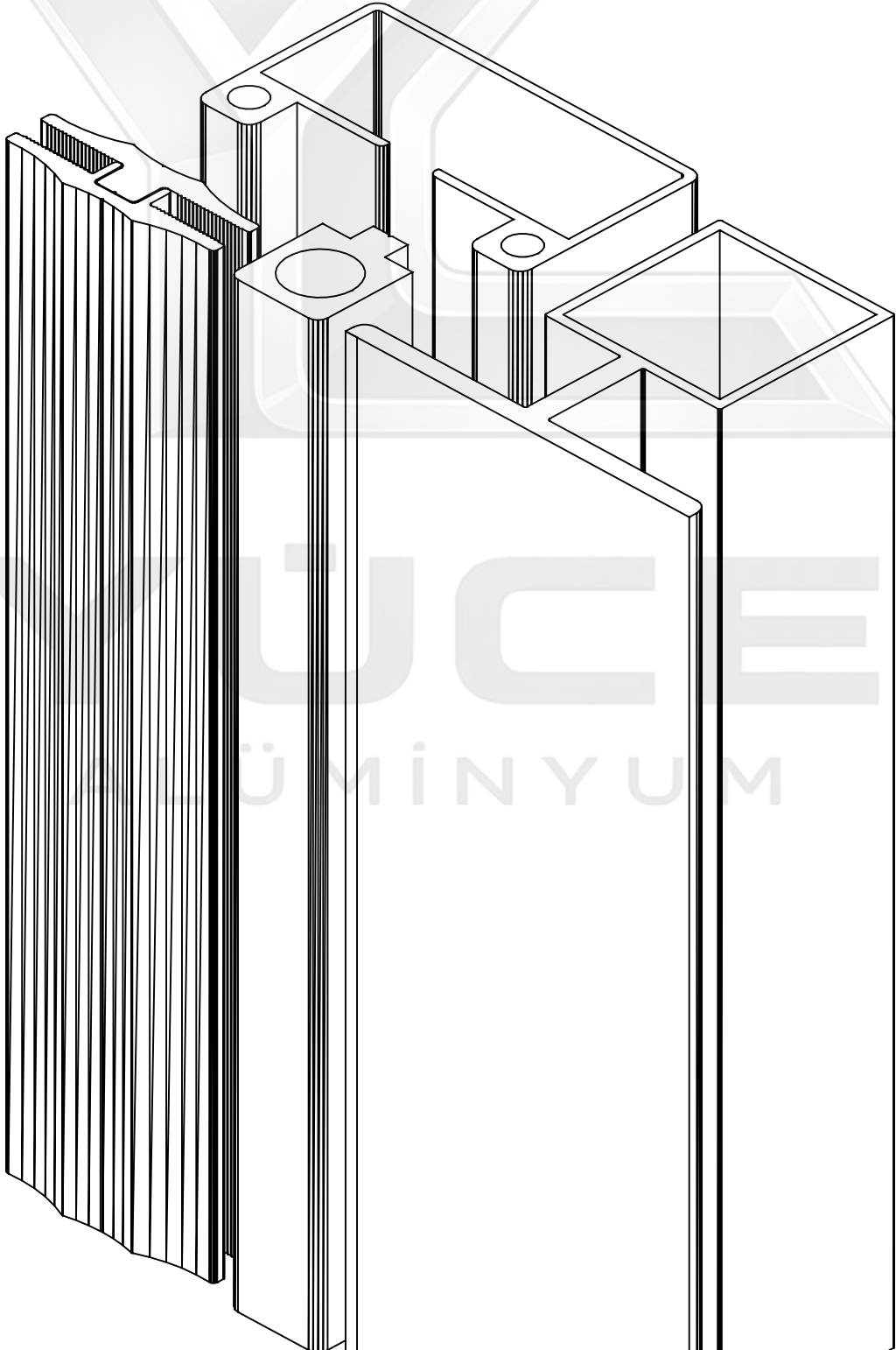
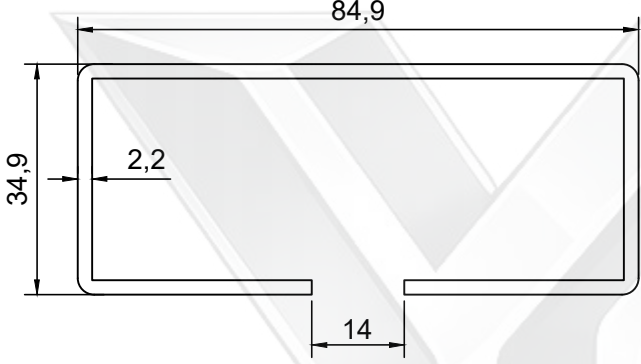




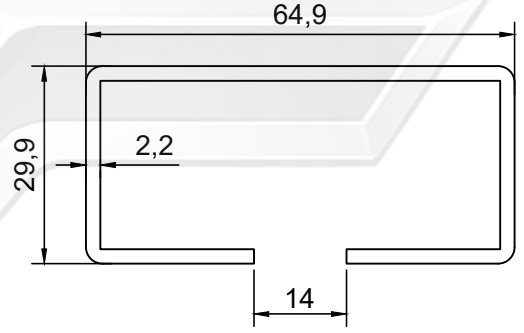
YÜCE
ALÜMİNYUM

KÜPEŞTE AKSESUAR PROFİLLERİ / RAILING ACCESSORIES PROFILES

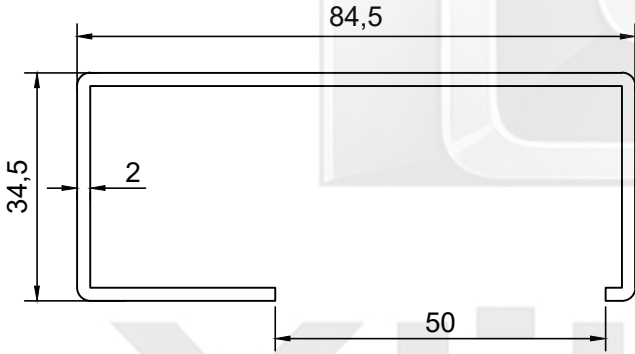




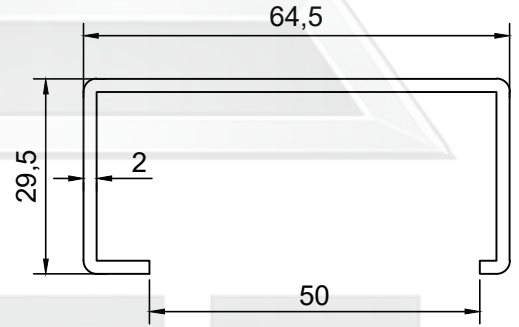
PROFİL NO : **1699**
AĞIRLIK : 1.278 Kg/m



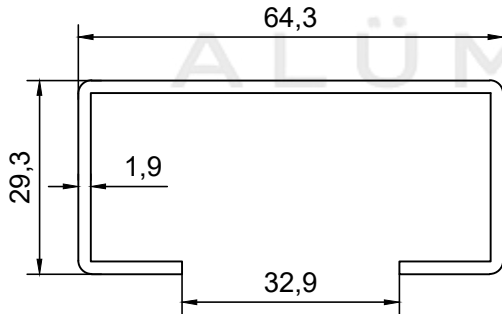
PROFİL NO : **1698**
AĞIRLIK : 0.980 Kg/m



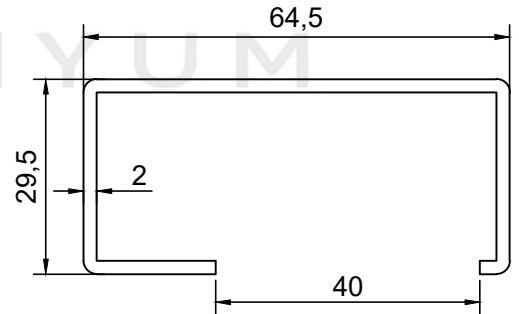
PROFİL NO : **359**
AĞIRLIK : 0.965 Kg/m



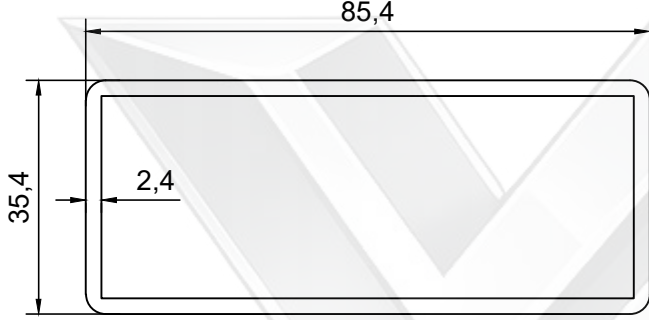
PROFİL NO : **1915**
AĞIRLIK : 0.695 Kg/m



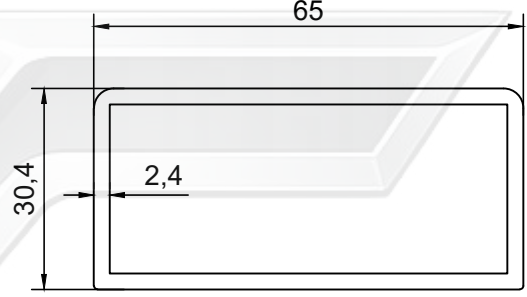
PROFİL NO : **1736**
AĞIRLIK : 0.745 Kg/m



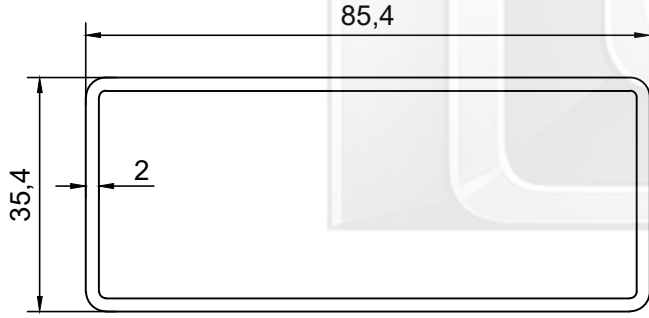
PROFİL NO : **360**
AĞIRLIK : 0.750 Kg/m



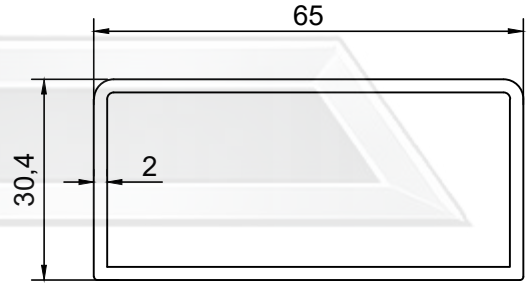
PROFİL NO : **010**
AĞIRLIK : 1.488 Kg/m



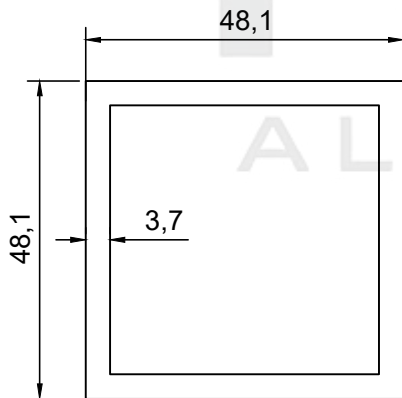
PROFİL NO : **114**
AĞIRLIK : 1.168 Kg/m



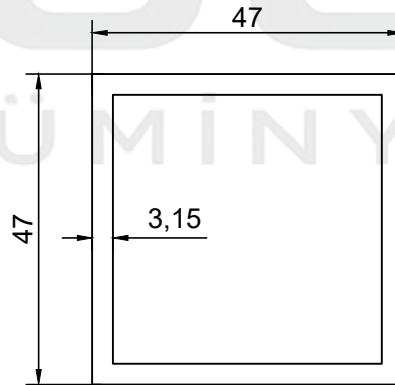
PROFİL NO : **1917**
AĞIRLIK : 1.246 Kg/m



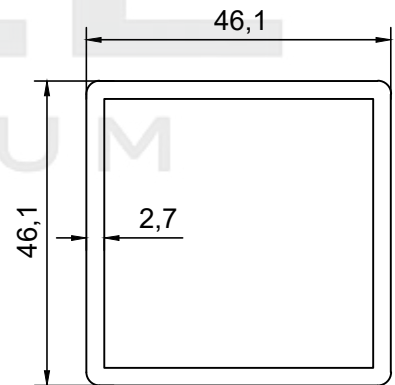
PROFİL NO : **1918**
AĞIRLIK : 0.981 Kg/m



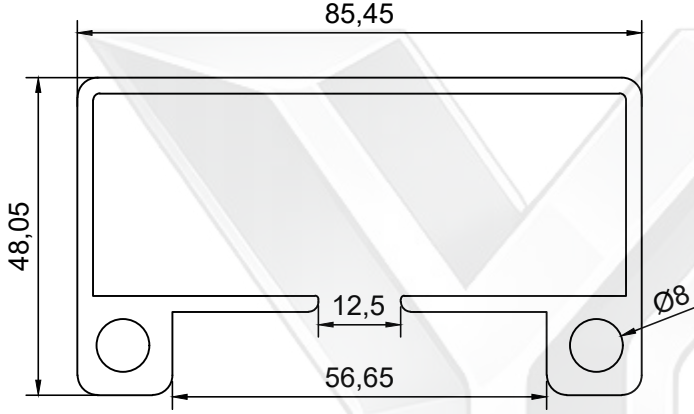
PROFİL NO : **104-R1**
AĞIRLIK : 1.780 Kg/m



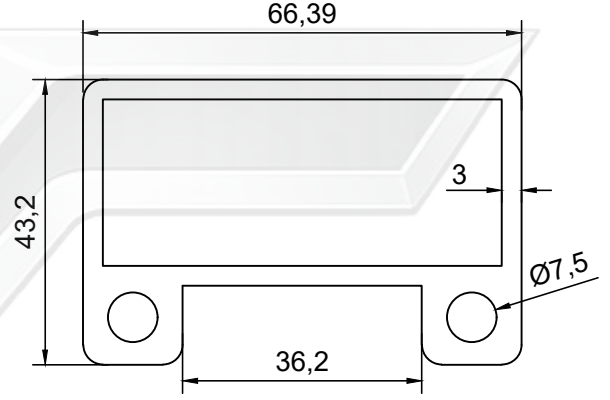
PROFİL NO : **1892**
AĞIRLIK : 1.495 Kg/m



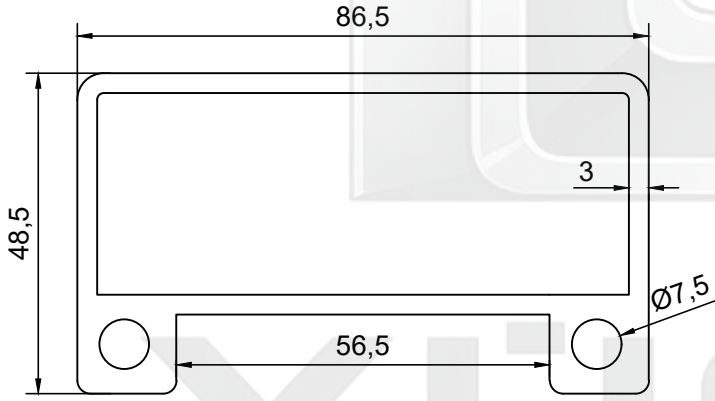
PROFİL NO : **2258**
AĞIRLIK : 1.260 Kg/m



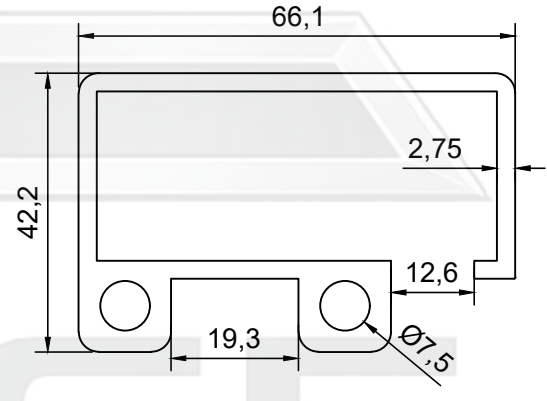
PROFİL NO : **1561**
AĞIRLIK : 2.105 Kg/m



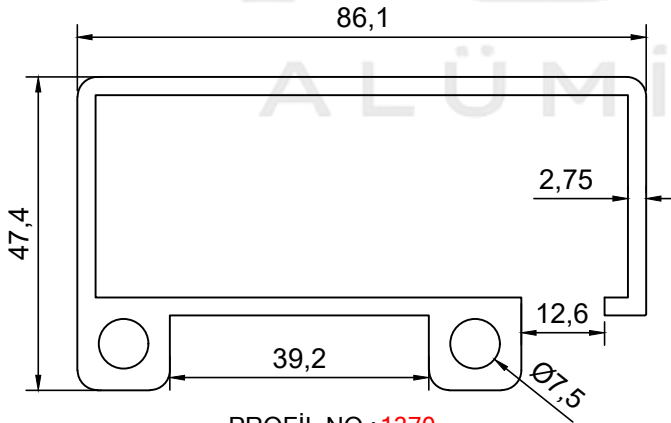
PROFİL NO : **219**
AĞIRLIK : 2.200 Kg/m



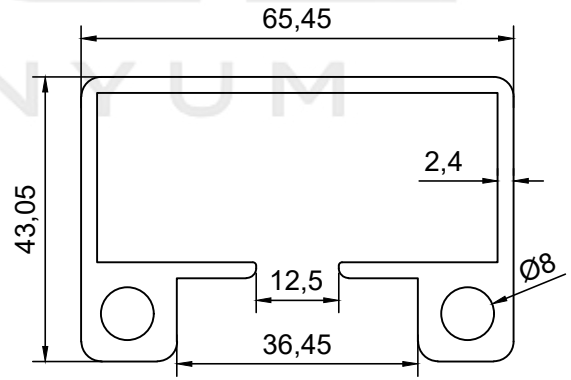
PROFİL NO : **077**
AĞIRLIK : 2.612 Kg/m



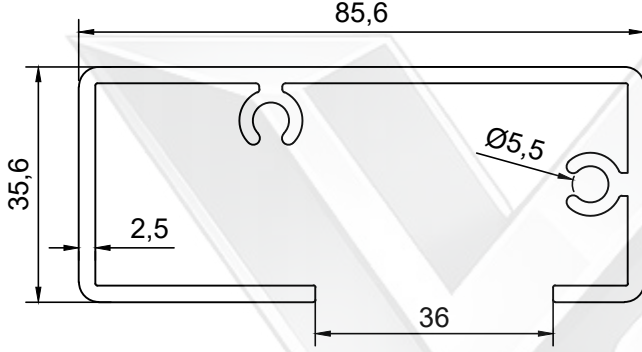
PROFİL NO : **1369**
AĞIRLIK : 1.844 Kg/m



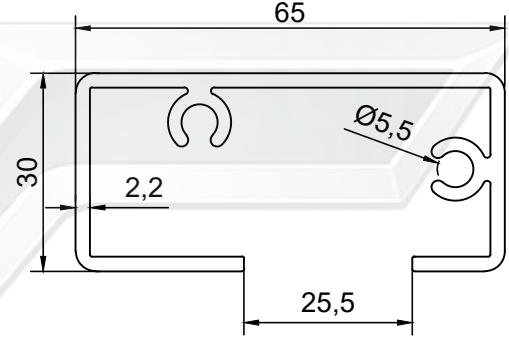
PROFİL NO : **1370**
AĞIRLIK : 2.231 Kg/m



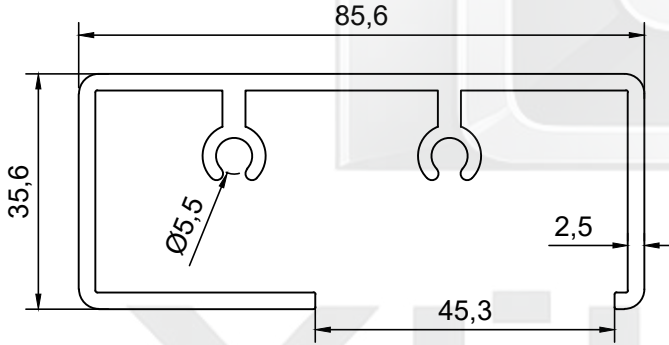
PROFİL NO : **1560**
AĞIRLIK : 1.787 Kg/m



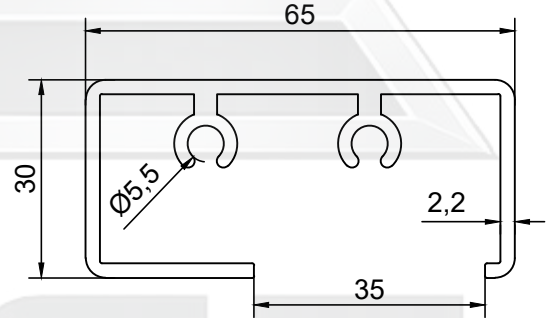
PROFİL NO : **1551-R1**
AĞIRLIK : 1.538 Kg/m



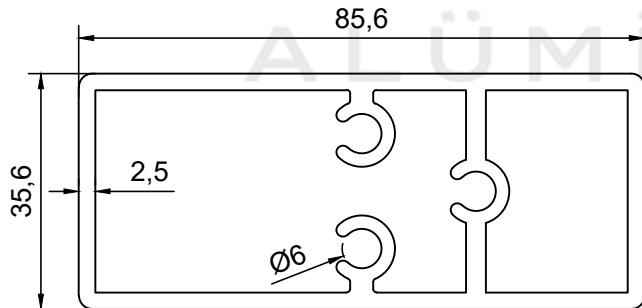
PROFİL NO : **1550-R1**
AĞIRLIK : 1.129 Kg/m



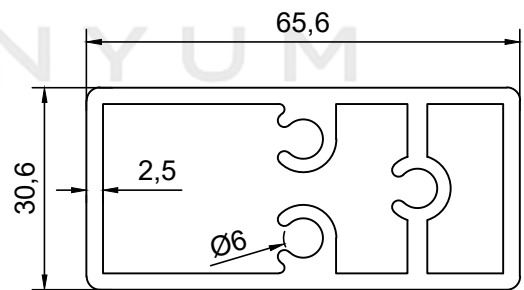
PROFİL NO : **1479**
AĞIRLIK : 1.555 Kg/m



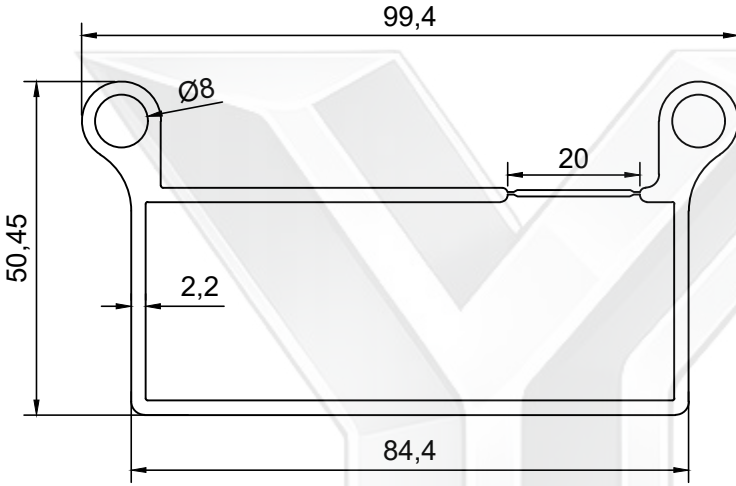
PROFİL NO : **1480**
AĞIRLIK : 1.112 Kg/m



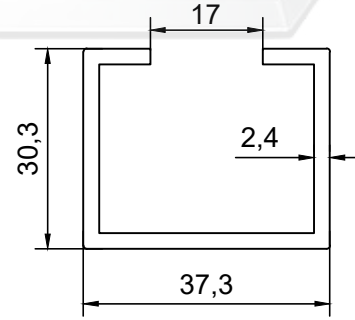
PROFİL NO : **1478**
AĞIRLIK : 2.100 Kg/m



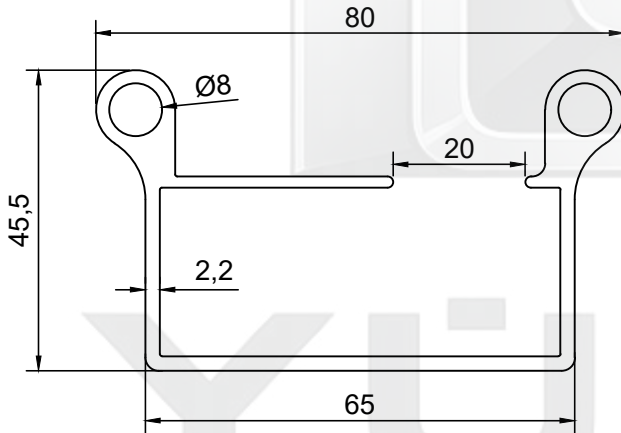
PROFİL NO : **1469**
AĞIRLIK : 1.734 Kg/m



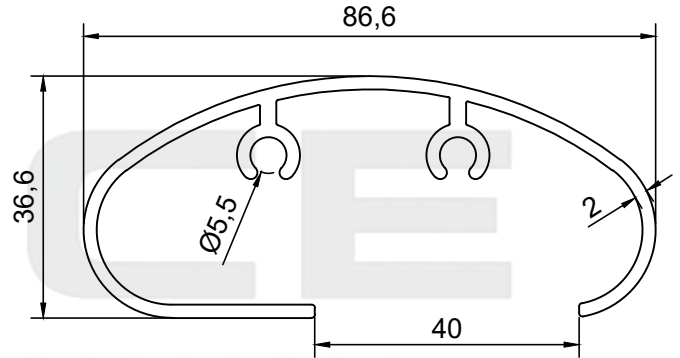
PROFİL NO : **2213**
AĞIRLIK : 1.818 Kg/m



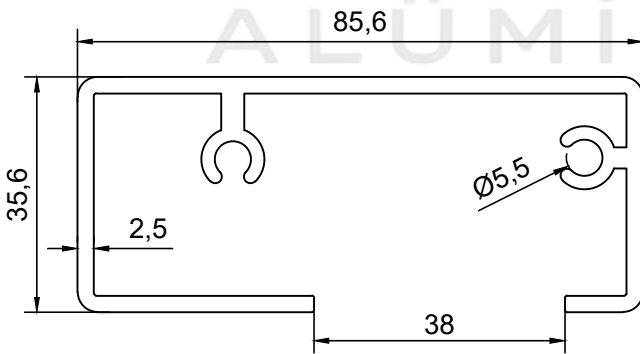
PROFİL NO : **1731**
AĞIRLIK : 0.706 Kg/m



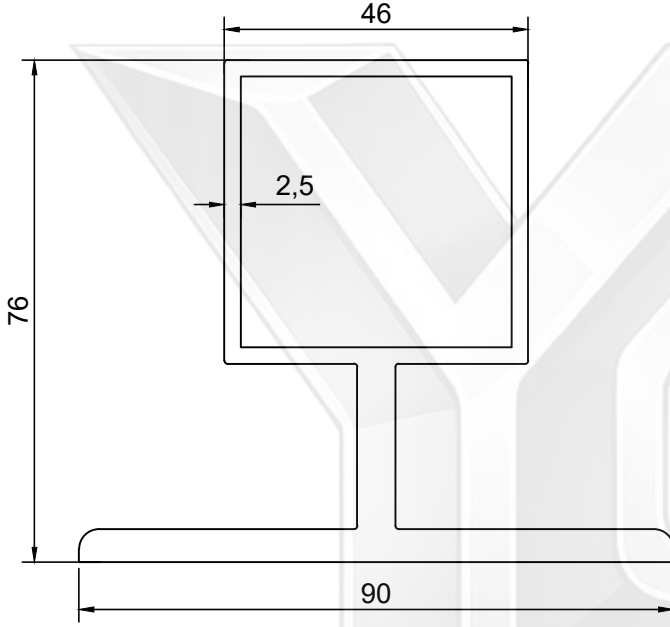
PROFİL NO : **2089**
AĞIRLIK : 1.423 Kg/m



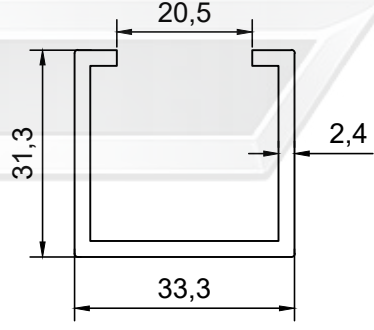
PROFİL NO : **1672**
AĞIRLIK : 1.133 Kg/m



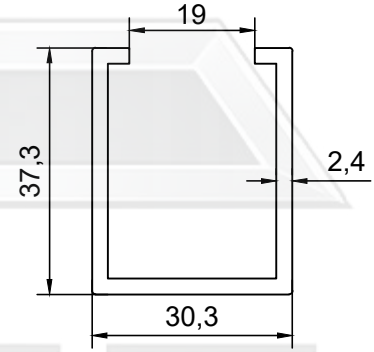
PROFİL NO : **1459**
AĞIRLIK : 1.569 Kg/m



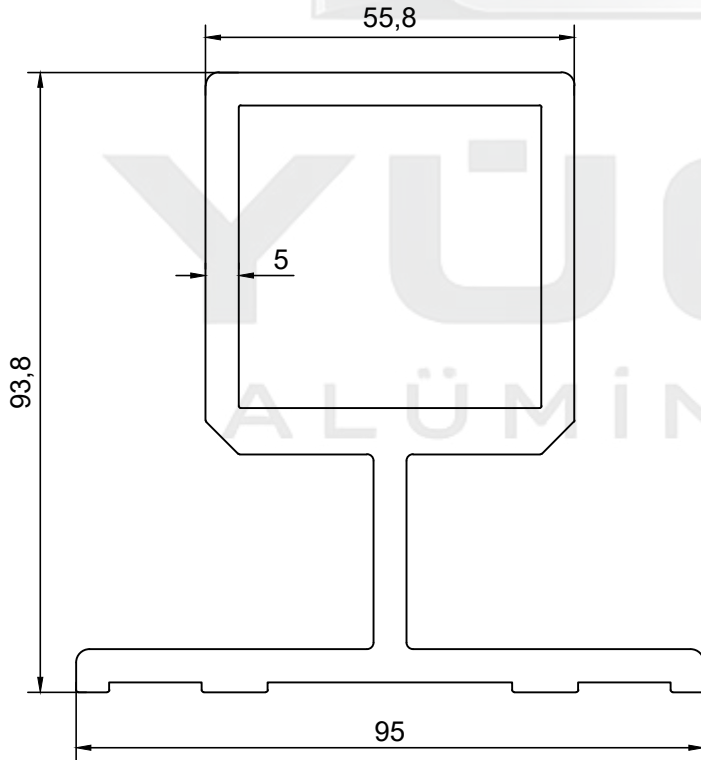
PROFİL NO : 1413
AĞIRLIK : 2.780 Kg/m



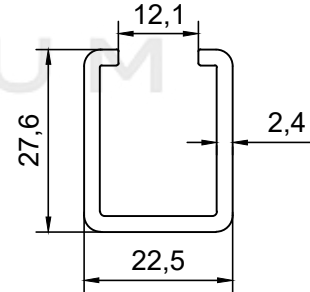
PROFİL NO : 1735
AĞIRLIK : 0.643 Kg/m



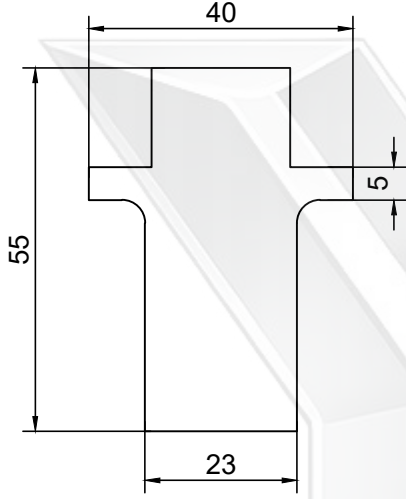
PROFİL NO : 1730
AĞIRLIK : 0.692 Kg/m



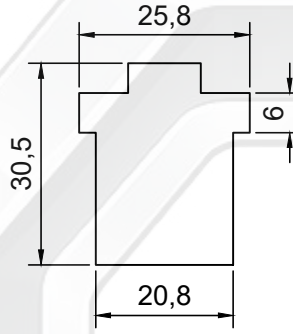
PROFİL NO : 1341
AĞIRLIK : 4.788 Kg/m



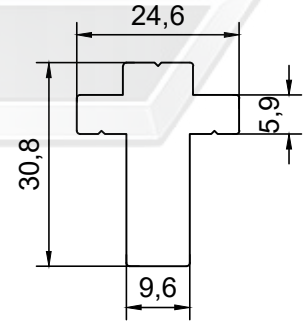
PROFİL NO : 1895
AĞIRLIK : 0.497 Kg/m



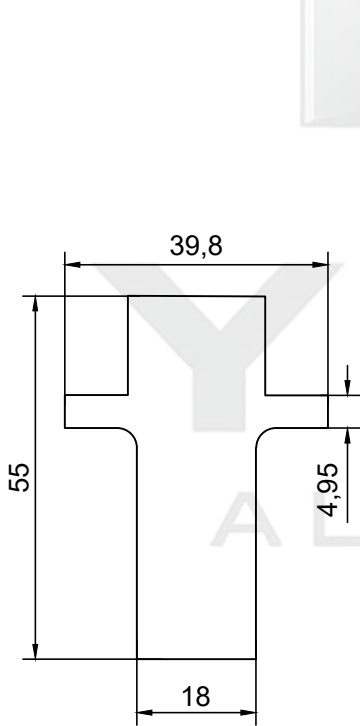
PROFİL NO : **086**
AĞIRLIK : 3.590 Kg/m



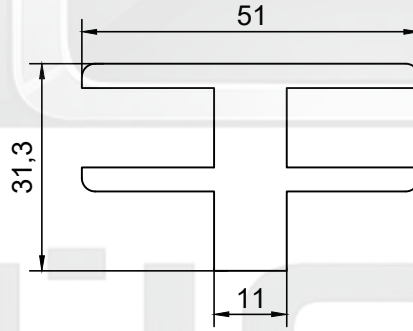
PROFİL NO : **144**
AĞIRLIK : 1.681 Kg/m



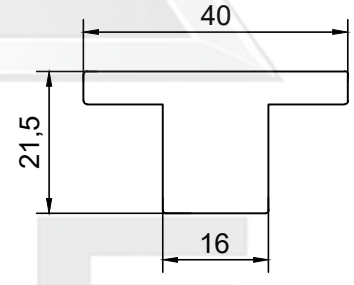
PROFİL NO : **087**
AĞIRLIK : 1.051 Kg/m



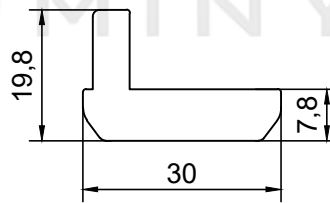
PROFİL NO : **1339**
AĞIRLIK : 3.097 Kg/m



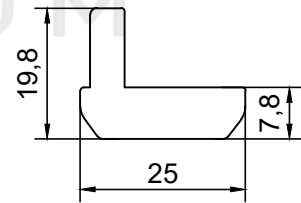
PROFİL NO : **1930**
AĞIRLIK : 1.718 Kg/m



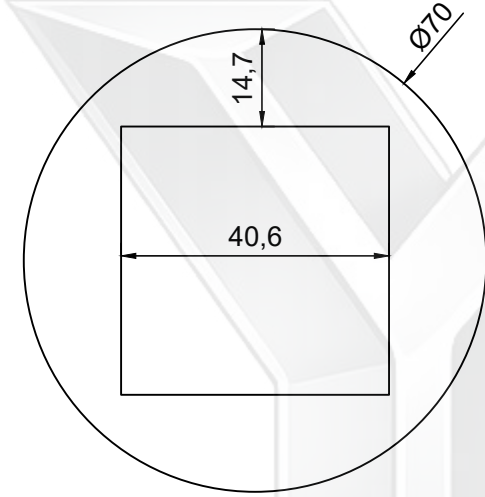
PROFİL NO : **139**
AĞIRLIK : 1.256 Kg/m



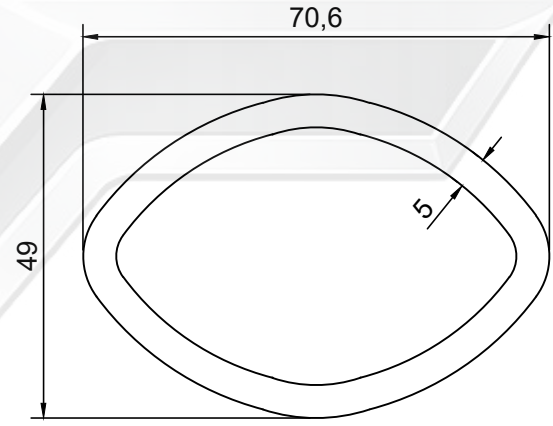
PROFİL NO : **145**
AĞIRLIK : 0.785 Kg/m



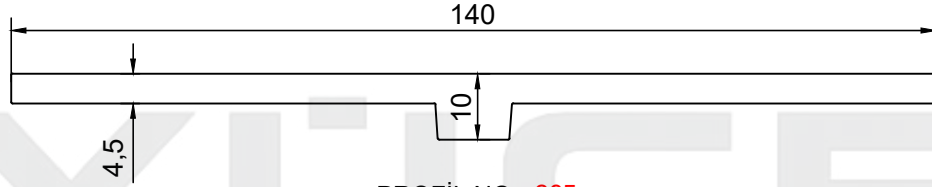
PROFİL NO : **248**
AĞIRLIK : 0.665 Kg/m



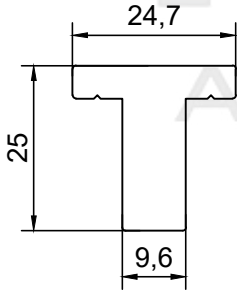
PROFİL NO : **1372**
AĞIRLIK : 5.962 Kg/m



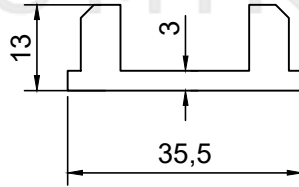
PROFİL NO : **340**
AĞIRLIK : 2.270 Kg/m



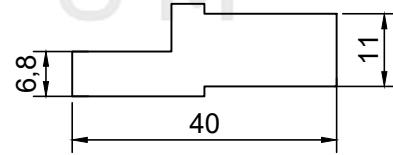
PROFİL NO : **265**
AĞIRLIK : 1.874 Kg/m



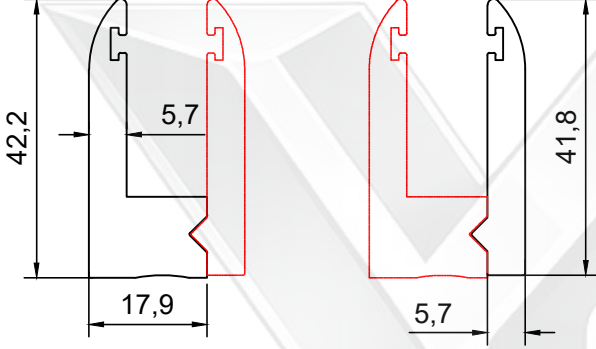
PROFİL NO : **1589**
AĞIRLIK : 0.852 Kg/m



PROFİL NO : **1729**
AĞIRLIK : 0.603 Kg/m

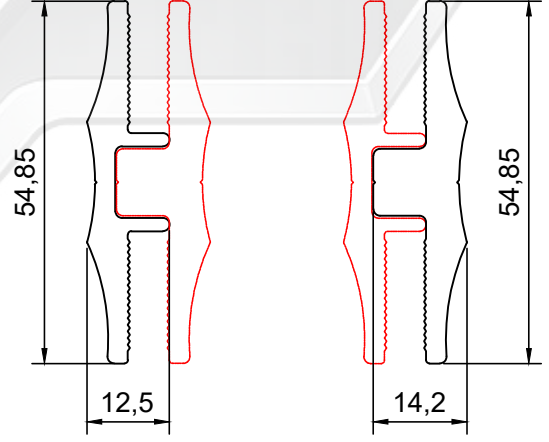


PROFİL NO : **1850**
AĞIRLIK : 1.062 Kg/m



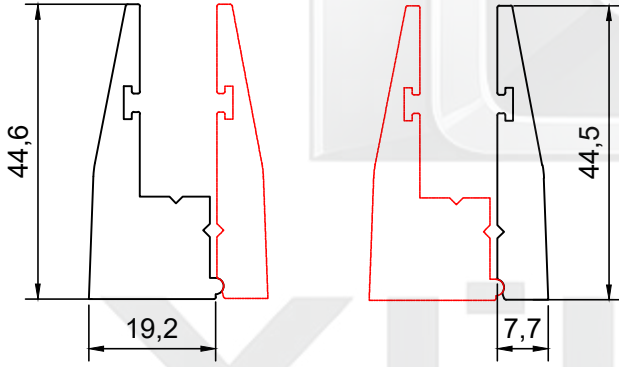
PROFİL NO : **1501**
AĞIRLIK : 0.966 Kg/m

PROFİL NO : **1499**
AĞIRLIK : 0.597 Kg/m



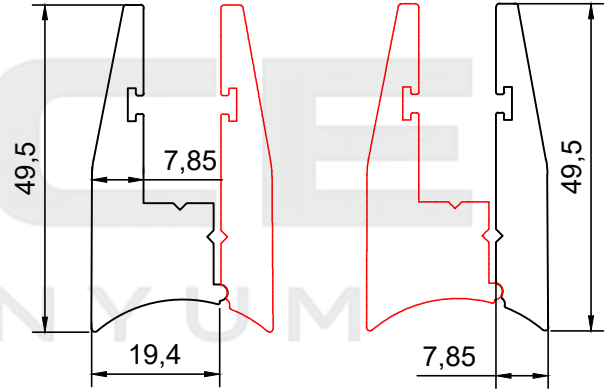
PROFİL NO : **031**
AĞIRLIK : 0.672 Kg/m

PROFİL NO : **030**
AĞIRLIK : 0.881 Kg/m



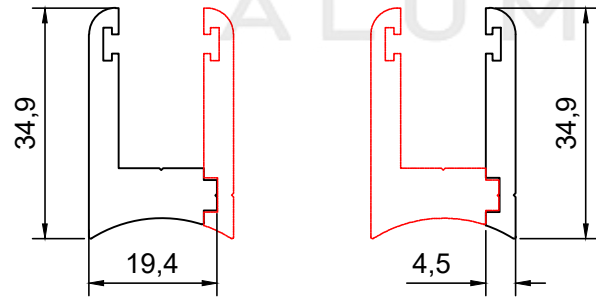
PROFİL NO : **1500**
AĞIRLIK : 1.125 Kg/m

PROFİL NO : **1502**
AĞIRLIK : 0.664 Kg/m



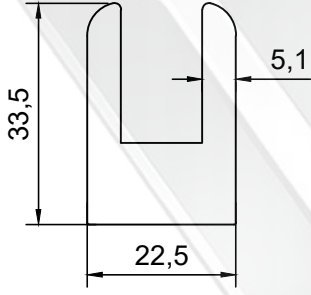
PROFİL NO : **1498**
AĞIRLIK : 1.255 Kg/m

PROFİL NO : **1497**
AĞIRLIK : 0.810 Kg/m

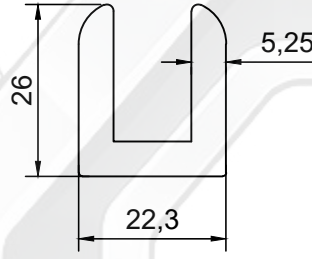


PROFİL NO : **365**
AĞIRLIK : 0.679 Kg/m

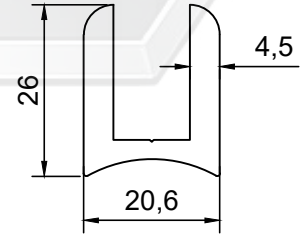
PROFİL NO : **366**
AĞIRLIK : 0.348 Kg/m



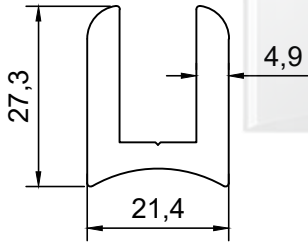
PROFİL NO : **1380**
AĞIRLIK : 1.309 Kg/m



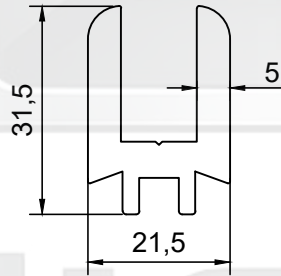
PROFİL NO : **1386**
AĞIRLIK : 0.870 Kg/m



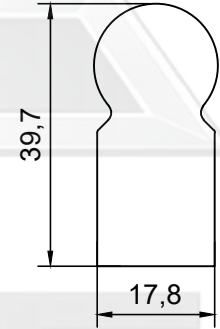
PROFİL NO : **1559**
AĞIRLIK : 0.691 Kg/m



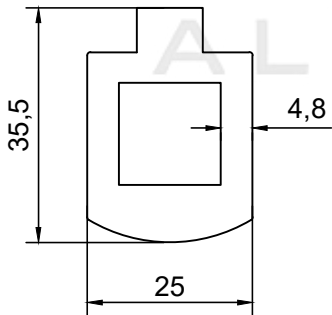
PROFİL NO : **018**
AĞIRLIK : 0.807 Kg/m



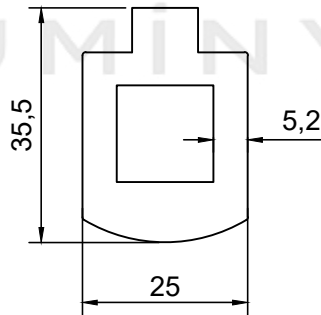
PROFİL NO : **092**
AĞIRLIK : 0.918 Kg/m



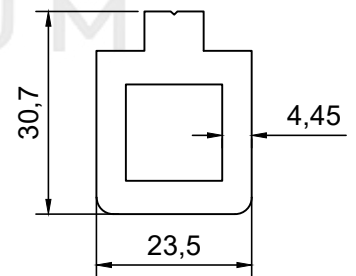
PROFİL NO : **113**
AĞIRLIK : 1.800 Kg/m



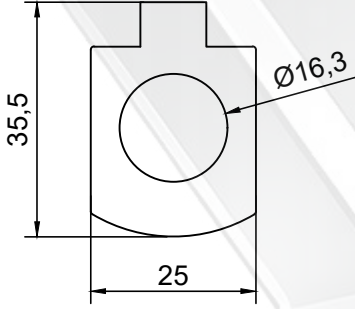
PROFİL NO : **369**
AĞIRLIK : 1.408 Kg/m



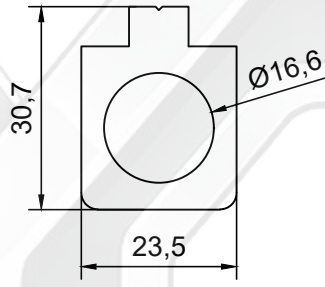
PROFİL NO : **1657**
AĞIRLIK : 1.477 Kg/m



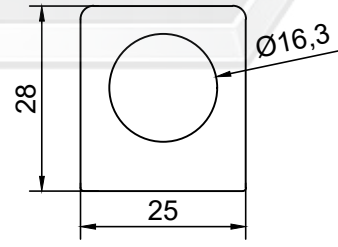
PROFİL NO : **1658**
AĞIRLIK : 1.133 Kg/m



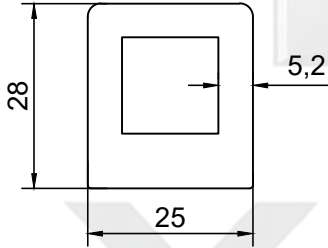
PROFİL NO : **036**
AĞIRLIK : 1.489 Kg/m



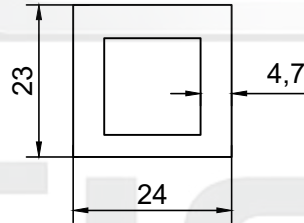
PROFİL NO : **075**
AĞIRLIK : 1.125 Kg/m



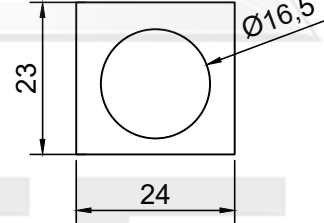
PROFİL NO : **035**
AĞIRLIK : 1.327 Kg/m



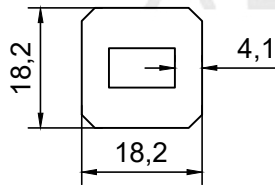
PROFİL NO : **1659**
AĞIRLIK : 1.314 Kg/m



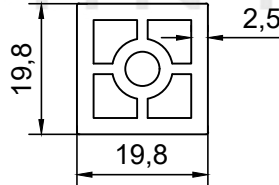
PROFİL NO : **1660**
AĞIRLIK : 0.918 Kg/m



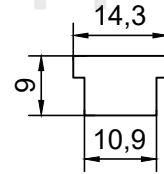
PROFİL NO : **074**
AĞIRLIK : 0.916 Kg/m



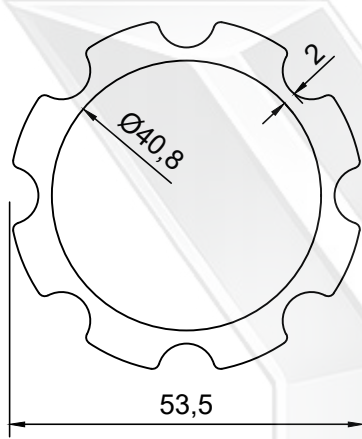
PROFİL NO : **1671**
AĞIRLIK : 0.713 Kg/m



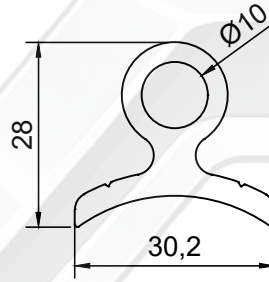
PROFİL NO : **1733**
AĞIRLIK : 0.640 Kg/m



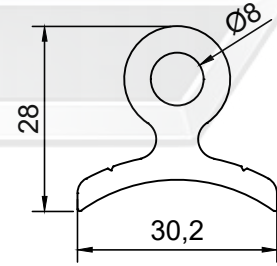
PROFİL NO : **1180**
AĞIRLIK : 0.297 Kg/m



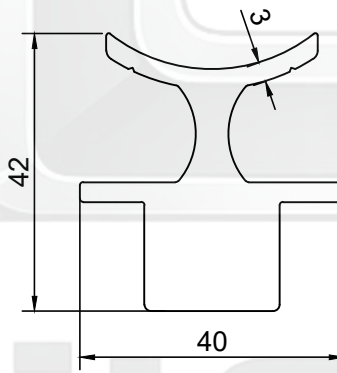
PROFİL NO : **019**
AĞIRLIK : 1.919 Kg/m



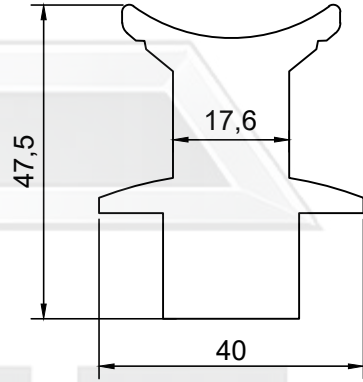
PROFİL NO : **088**
AĞIRLIK : 0.724 Kg/m



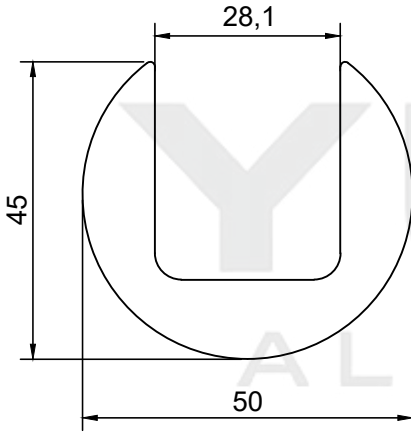
PROFİL NO : **088A**
AĞIRLIK : 0.802 Kg/m



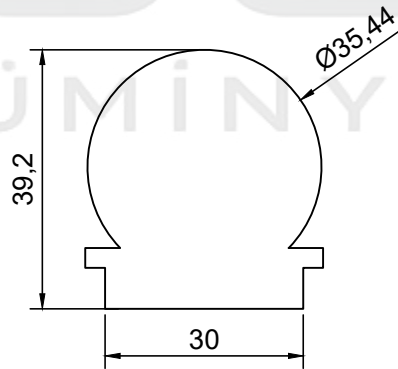
PROFİL NO : **1470**
AĞIRLIK : 1.774 Kg/m



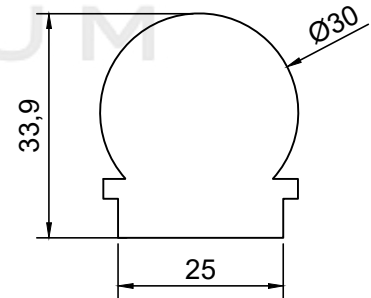
PROFİL NO : **1734**
AĞIRLIK : 2.642 Kg/m



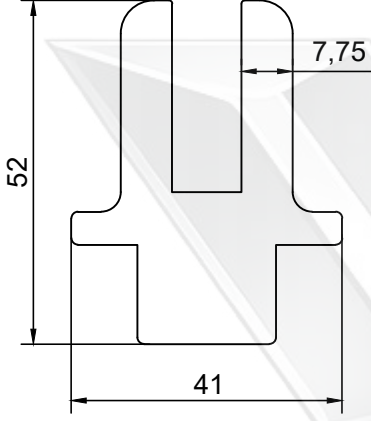
PROFİL NO : **1314**
AĞIRLIK : 2.549 Kg/m



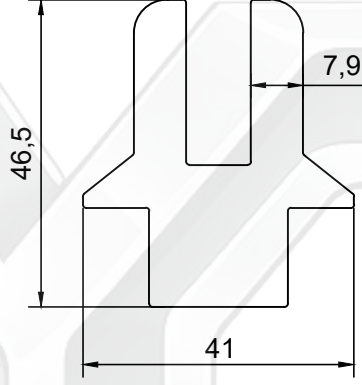
PROFİL NO : **1323**
AĞIRLIK : 3.208 Kg/m



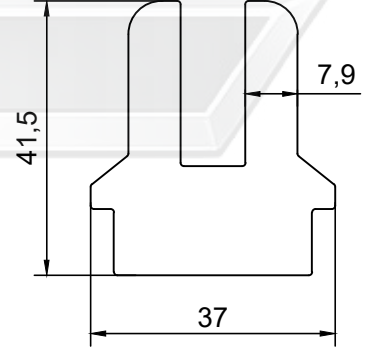
PROFİL NO : **1322**
AĞIRLIK : 2.347 Kg/m



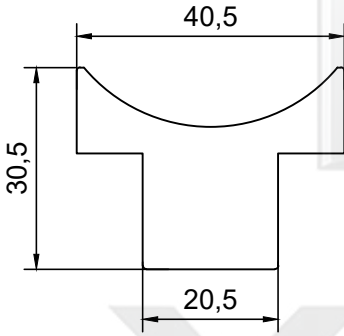
PROFİL NO : **012**
AĞIRLIK : 2.815 Kg/m



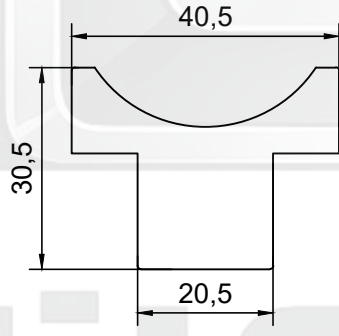
PROFİL NO : **003**
AĞIRLIK : 2.558 Kg/m



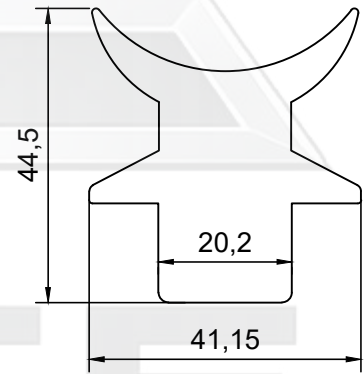
PROFİL NO : **118**
AĞIRLIK : 2.486 Kg/m



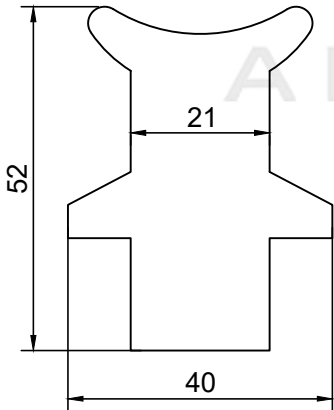
PROFİL NO : **1727**
AĞIRLIK : 1.747 Kg/m



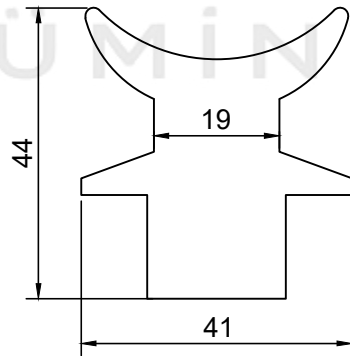
PROFİL NO : **1694**
AĞIRLIK : 1.823 Kg/m



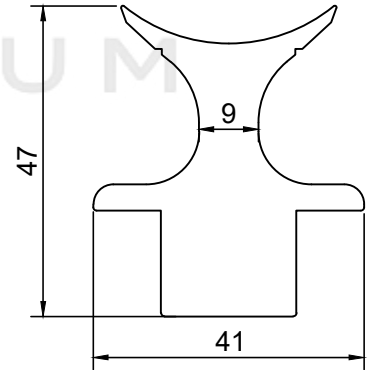
PROFİL NO : **033**
AĞIRLIK : 2.552 Kg/m



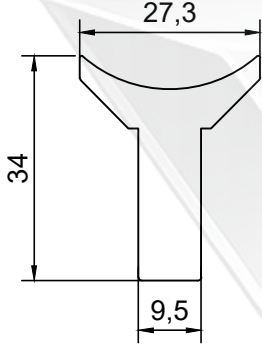
PROFİL NO : **024**
AĞIRLIK : 3.374 Kg/m



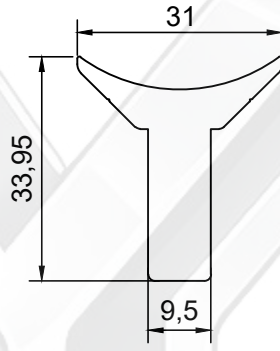
PROFİL NO : **004**
AĞIRLIK : 2.627 Kg/m



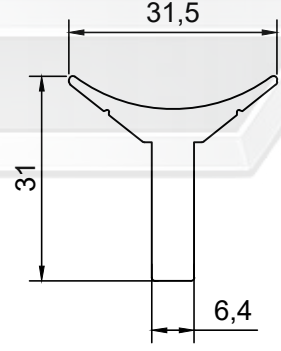
PROFİL NO : **1453**
AĞIRLIK : 2.185 Kg/m



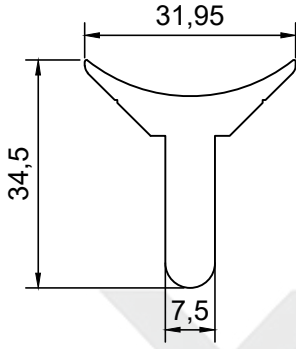
PROFİL NO : **1595**
AĞIRLIK : 1.004 Kg/m



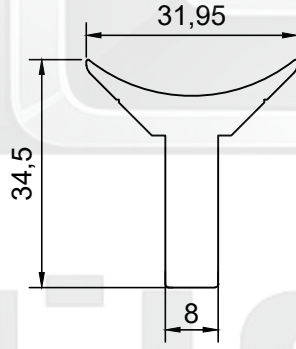
PROFİL NO : **002**
AĞIRLIK : 1.013 Kg/m



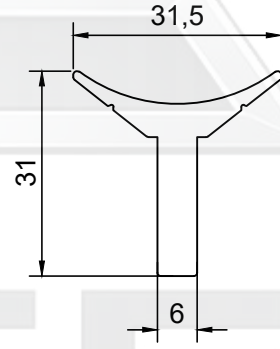
PROFİL NO : **1538**
AĞIRLIK : 0.668 Kg/m



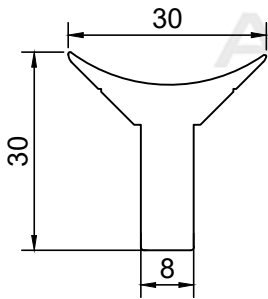
PROFİL NO : **073**
AĞIRLIK : 0.858 Kg/m



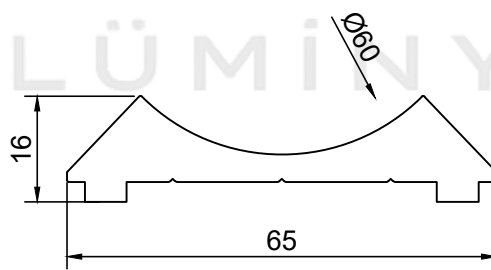
PROFİL NO : **1686**
AĞIRLIK : 0.905 Kg/m



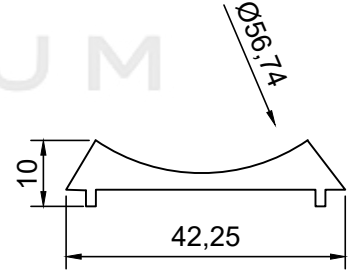
PROFİL NO : **1591**
AĞIRLIK : 0.645 Kg/m



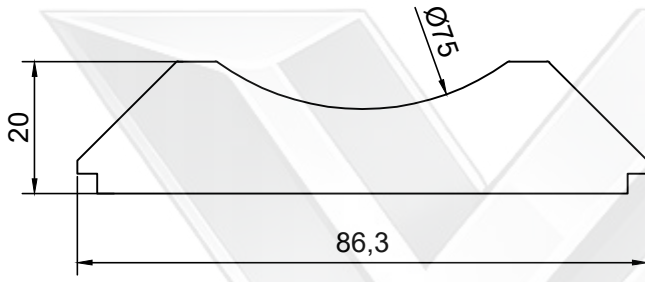
PROFİL NO : **2230**
AĞIRLIK : 0.761 Kg/m



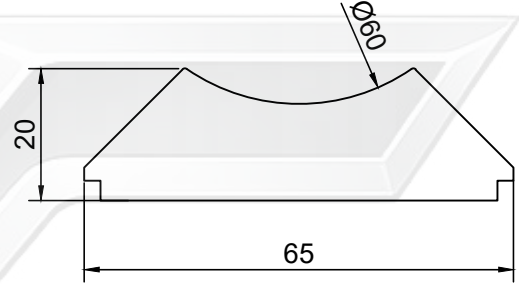
PROFİL NO : **1725**
AĞIRLIK : 1.344 Kg/m



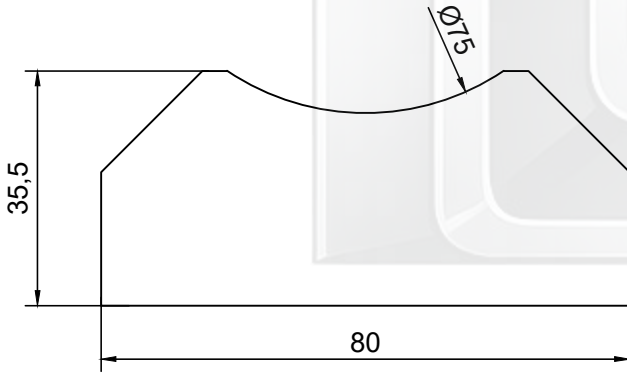
PROFİL NO : **1938**
AĞIRLIK : 0.482 Kg/m



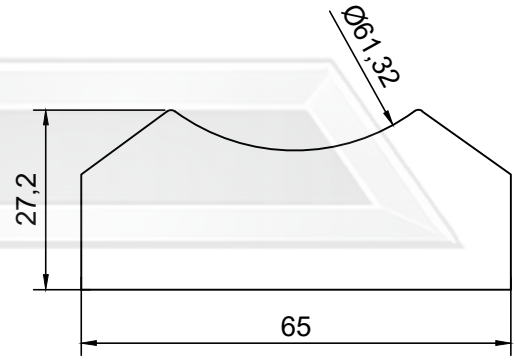
PROFİL NO : **277**
AĞIRLIK : 3.431 Kg/m



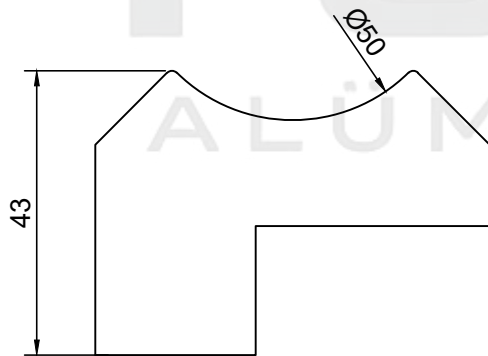
PROFİL NO : **276**
AĞIRLIK : 2.534 Kg/m



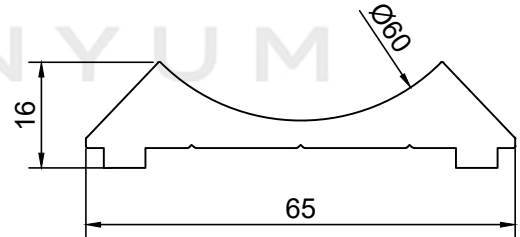
PROFİL NO : **028**
AĞIRLIK : 6.568 Kg/m



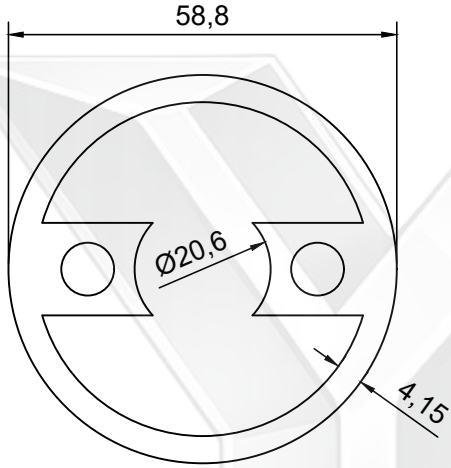
PROFİL NO : **376**
AĞIRLIK : 4.015 Kg/m



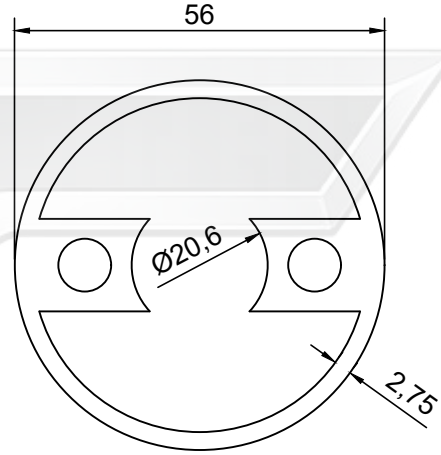
PROFİL NO : **014**
AĞIRLIK : 4.247 Kg/m



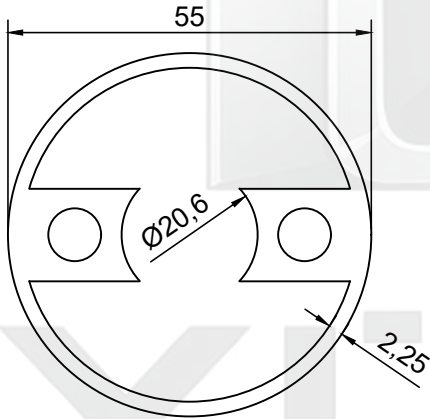
PROFİL NO : **1725**
AĞIRLIK : 1.345 Kg/m



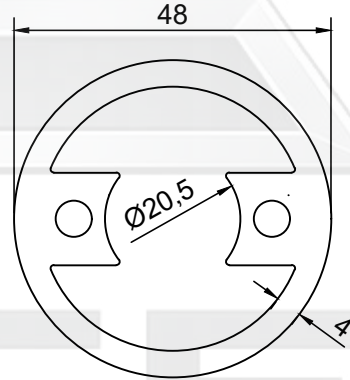
PROFİL NO : **015**
AĞIRLIK : 2.833 Kg/m



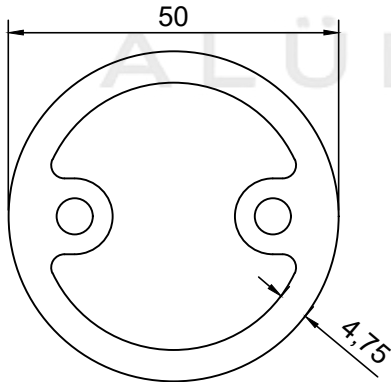
PROFİL NO : **1558**
AĞIRLIK : 2.149 Kg/m



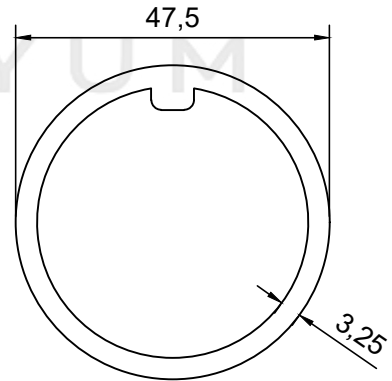
PROFİL NO : **1664**
AĞIRLIK : 1.913 Kg/m



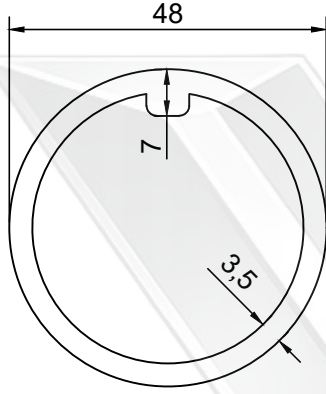
PROFİL NO : **1570**
AĞIRLIK : 2.142 Kg/m



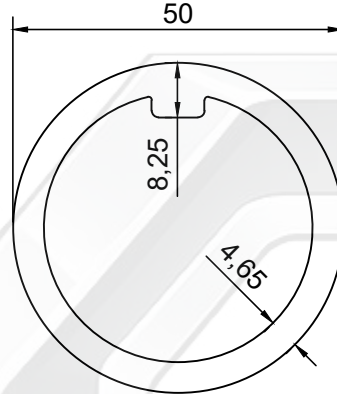
PROFİL NO : **170**
AĞIRLIK : 2.314 Kg/m



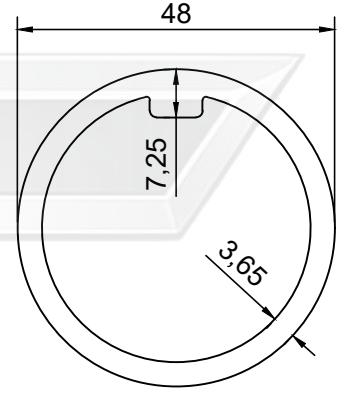
PROFİL NO : **129**
AĞIRLIK : 1.282 Kg/m



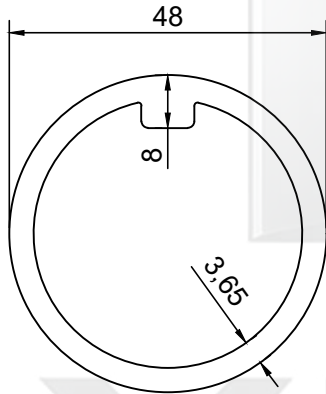
PROFİL NO : **1553**
AĞIRLIK : 1.383 Kg/m



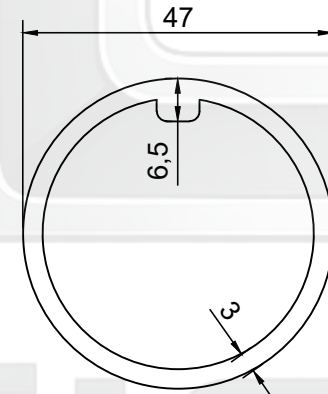
PROFİL NO : **001**
AĞIRLIK : 1.870 Kg/m



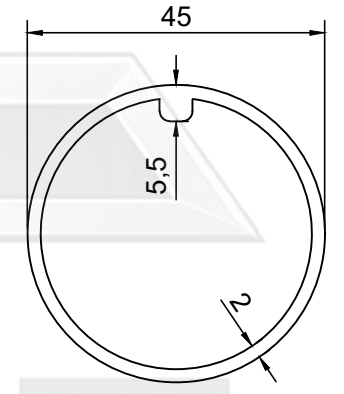
PROFİL NO : **080**
AĞIRLIK : 1.452 Kg/m



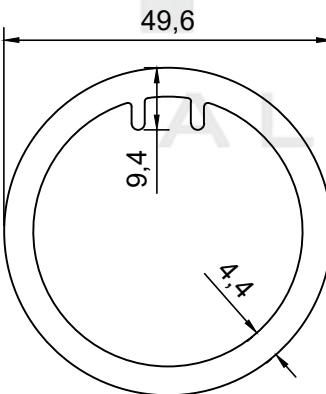
PROFİL NO : **032**
AĞIRLIK : 1.468 Kg/m



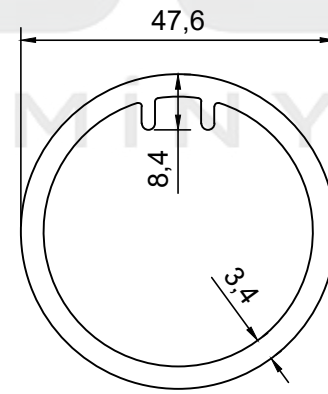
PROFİL NO : **1705**
AĞIRLIK : 1.181 Kg/m



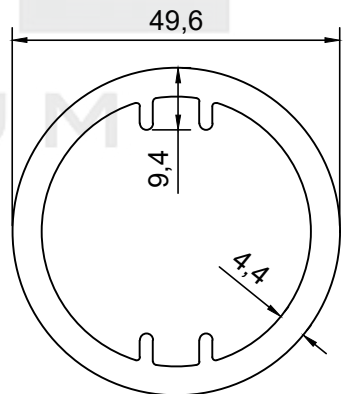
PROFİL NO : **2633**
AĞIRLIK : 0.776 Kg/m



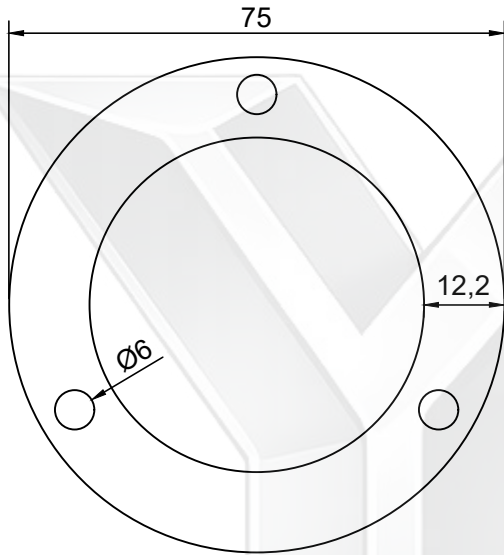
PROFİL NO : **056**
AĞIRLIK : 1.740 Kg/m



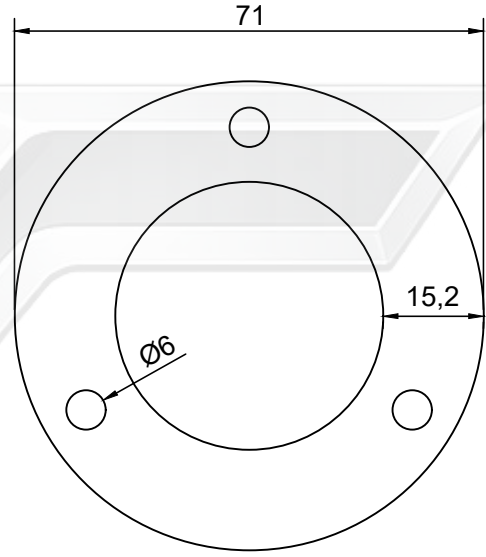
PROFİL NO : **1443**
AĞIRLIK : 1.326 Kg/m



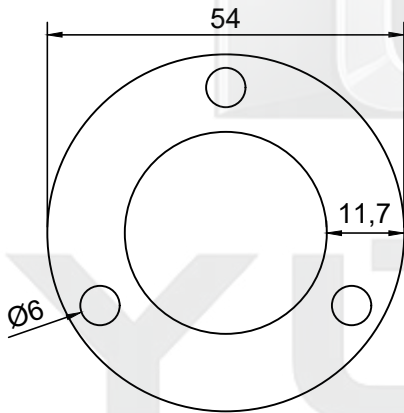
PROFİL NO : **057**
AĞIRLIK : 1.787 Kg/m



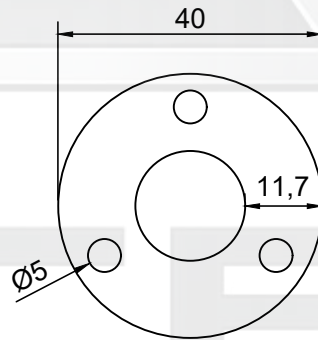
PROFİL NO : 205
AĞIRLIK : 6.293 Kg/m



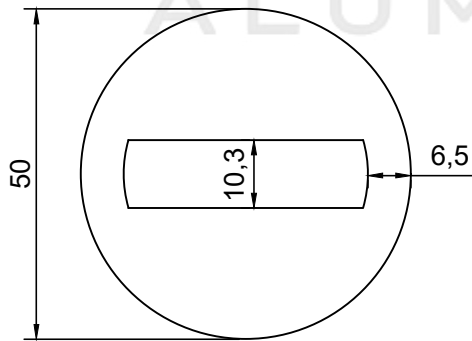
PROFİL NO : 206
AĞIRLIK : 6.991 Kg/m



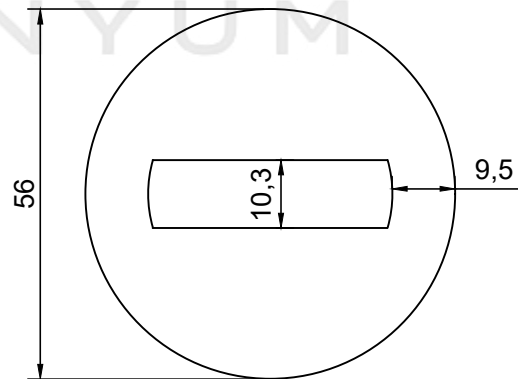
PROFİL NO : 1770
AĞIRLIK : 3.983 Kg/m



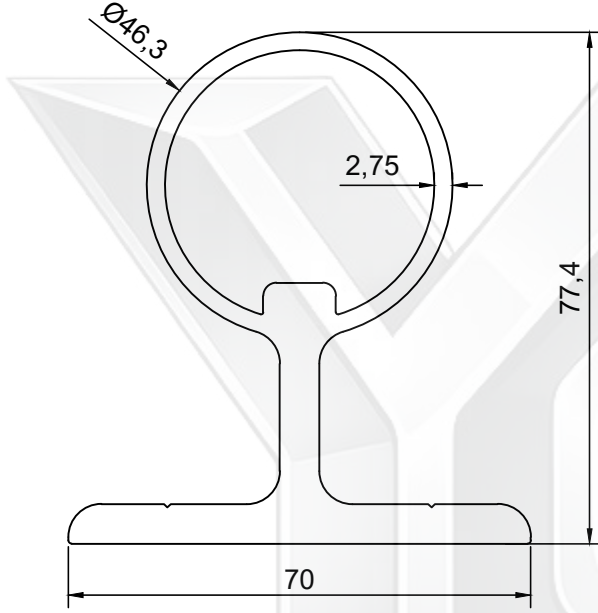
PROFİL NO : 1673
AĞIRLIK : 2.660 Kg/m



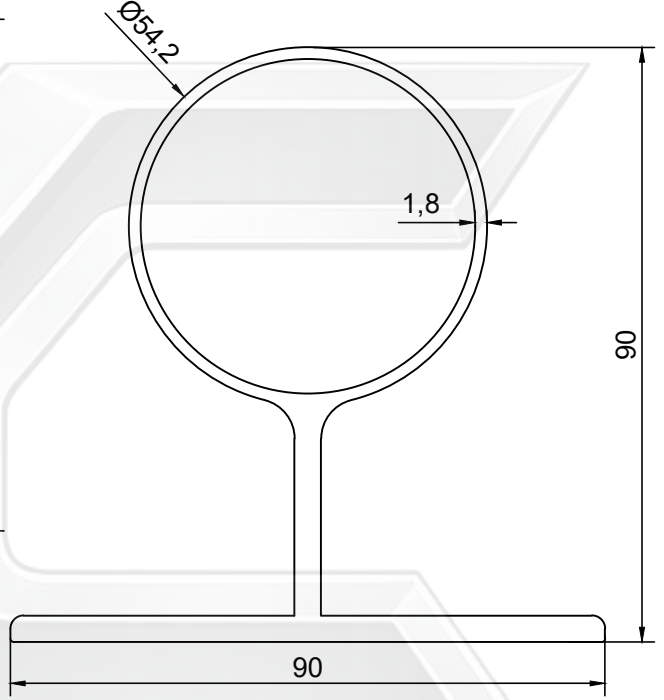
PROFİL NO : 1722
AĞIRLIK : 4.301 Kg/m



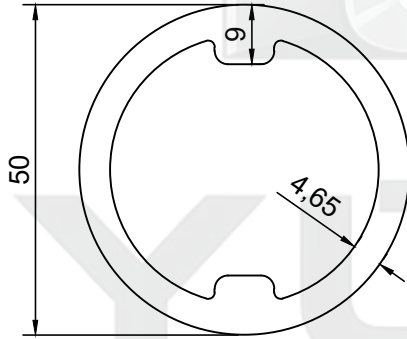
PROFİL NO : 007
AĞIRLIK : 5.656 Kg/m



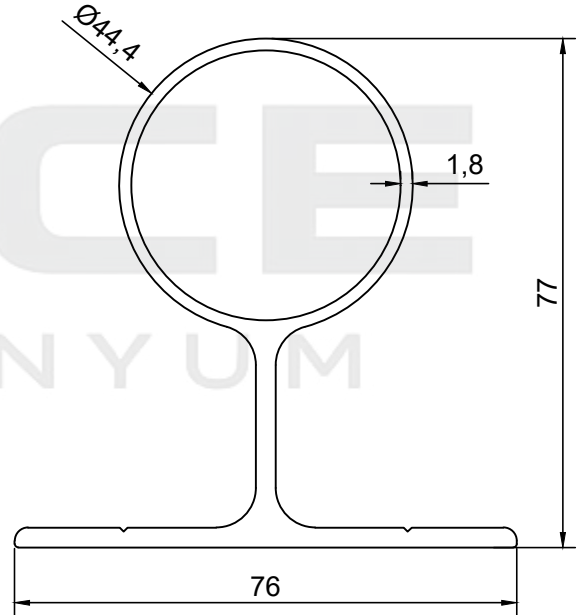
PROFİL NO : 1332
AĞIRLIK : 2.738 Kg/m



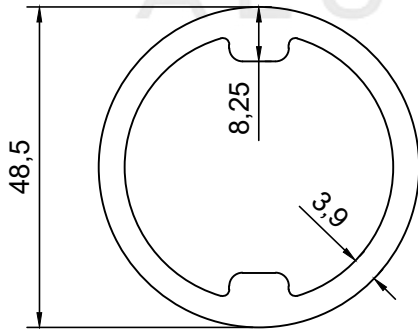
PROFİL NO : 344
AĞIRLIK : 2.145 Kg/m



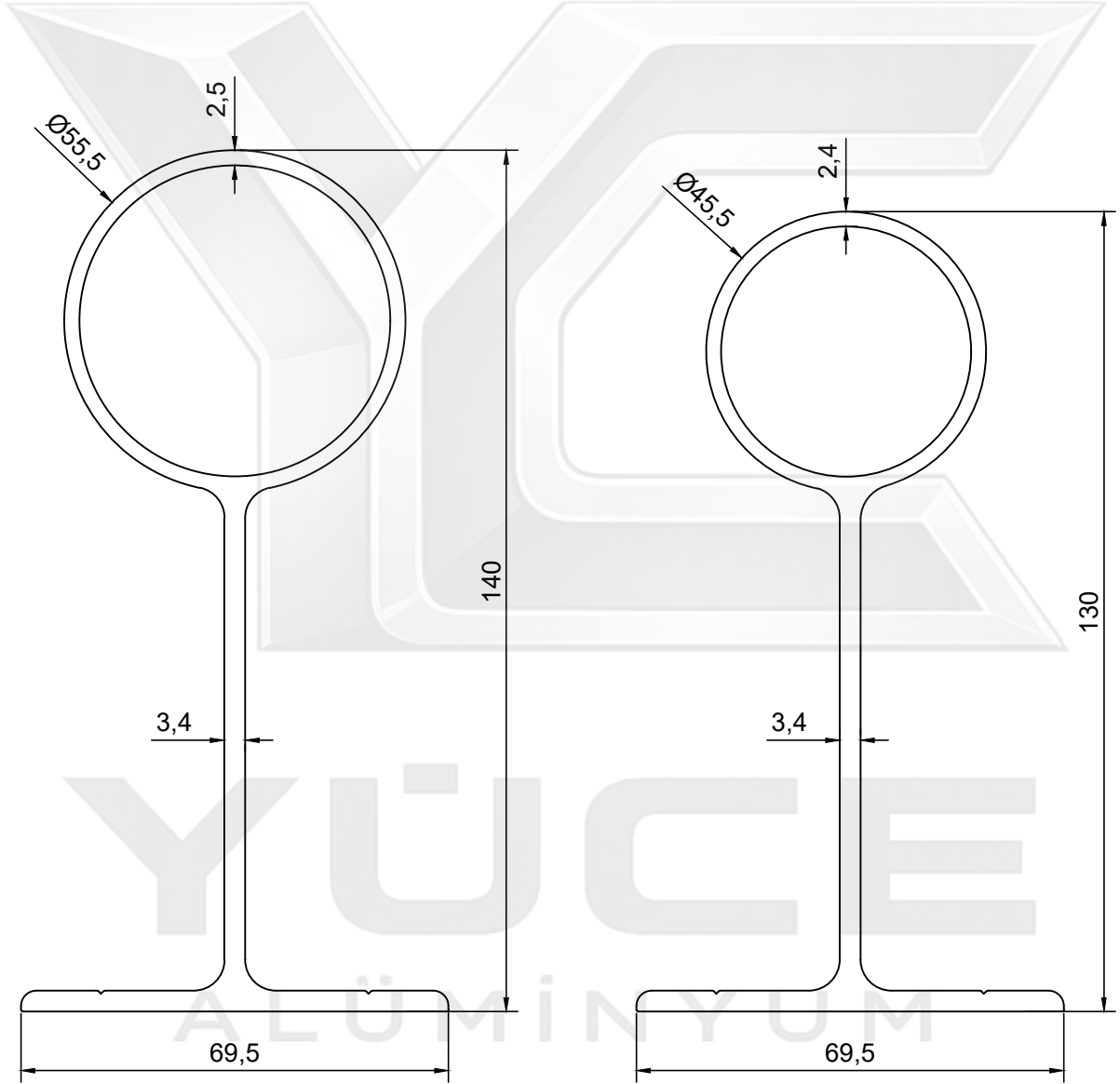
PROFİL NO : 005
AĞIRLIK : 1.995 Kg/m



PROFİL NO : 174
AĞIRLIK : 1.572 Kg/m

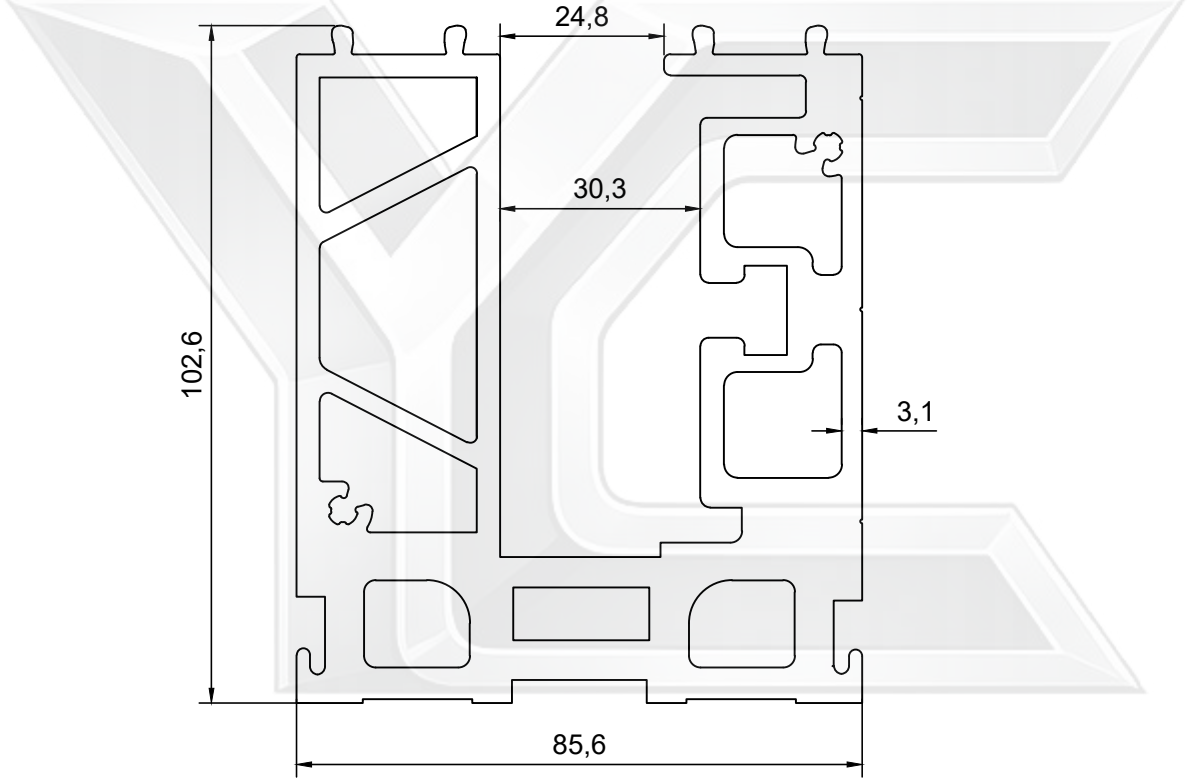


PROFİL NO : 029
AĞIRLIK : 1.680 Kg/m

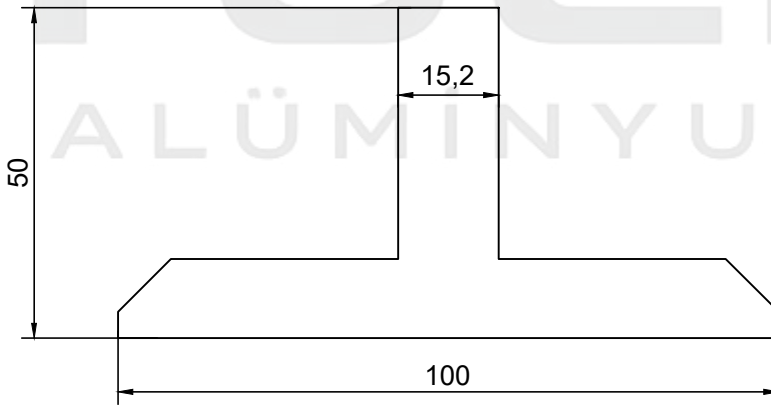


PROFİL NO : **1783**
AĞIRLIK : 2.556 Kg/m

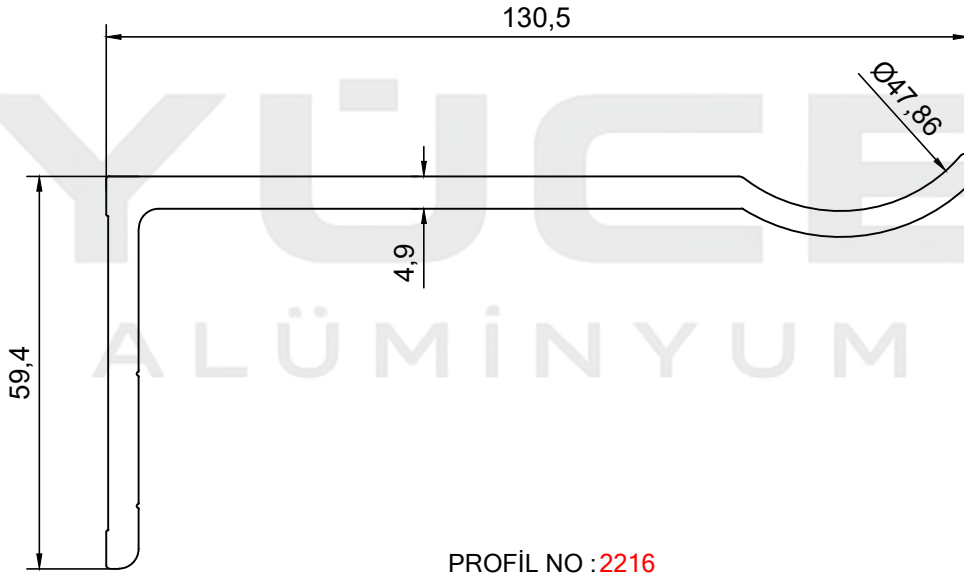
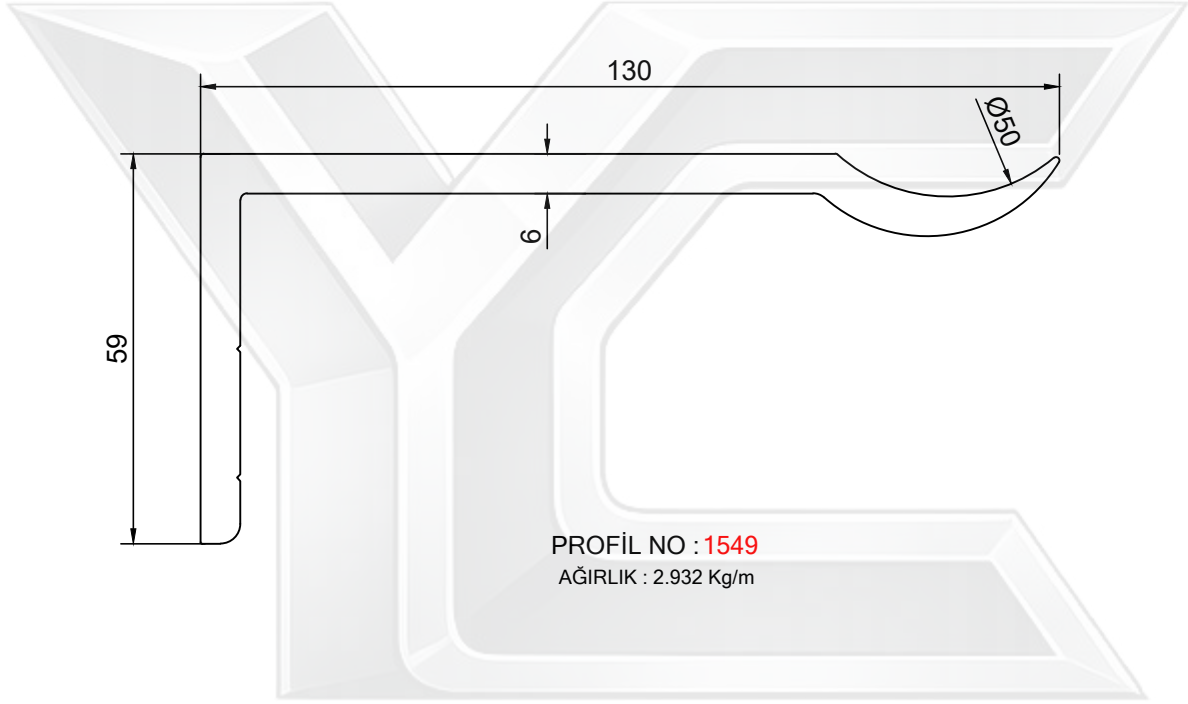
PROFİL NO : **1889**
AĞIRLIK : 2.309 Kg/m

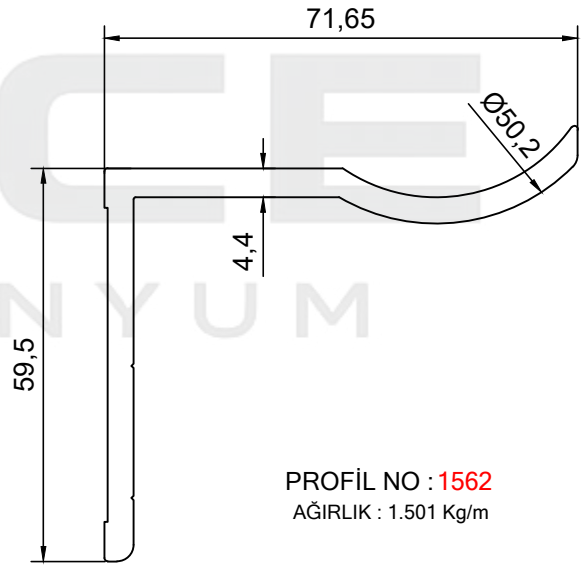
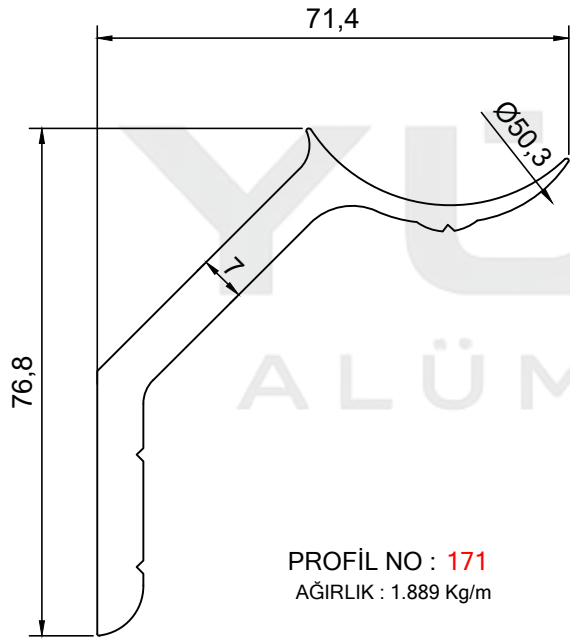
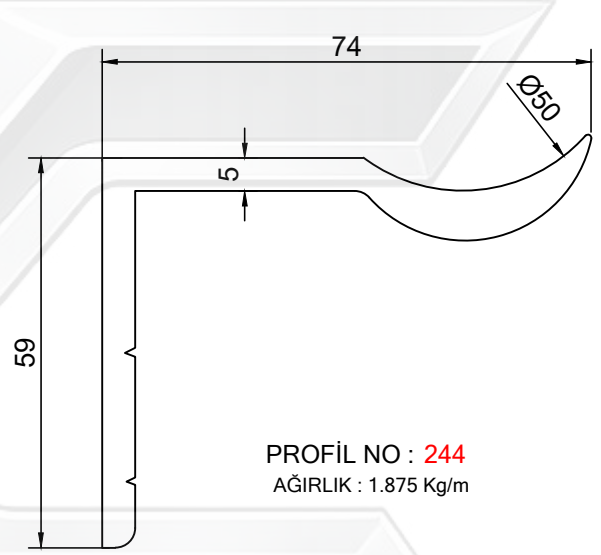
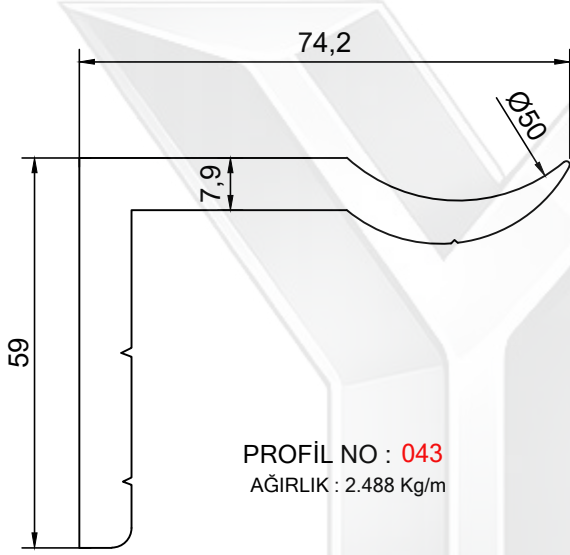


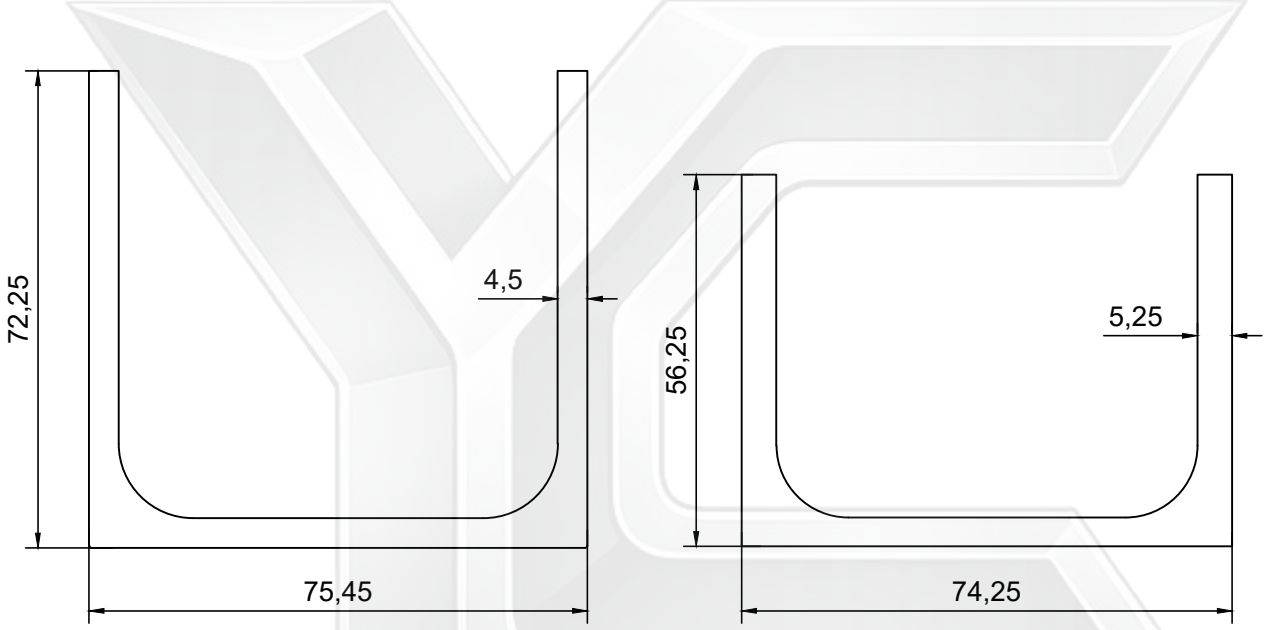
PROFİL NO : **2397**
AĞIRLIK : 8.477 Kg/m



PROFİL NO : **2356**
AĞIRLIK : 4.644 Kg/m

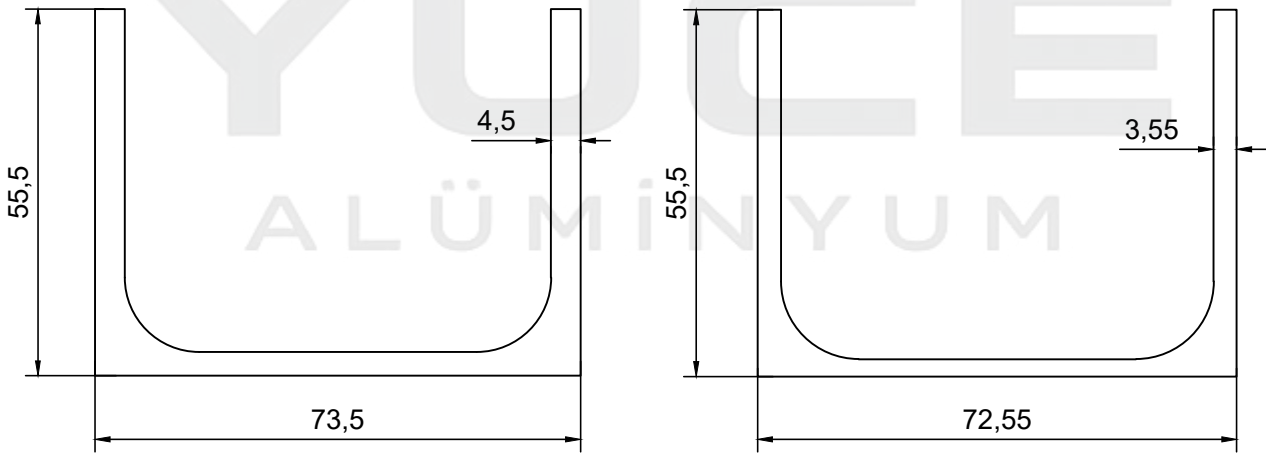






PROFİL NO : **1552-R1**
AĞIRLIK : 2.718 Kg/m

PROFİL NO : **082**
AĞIRLIK : 2.490 Kg/m



PROFİL NO : **1407**
AĞIRLIK : 2.130 Kg/m

PROFİL NO : **169**
AĞIRLIK : 1.686 Kg/m

