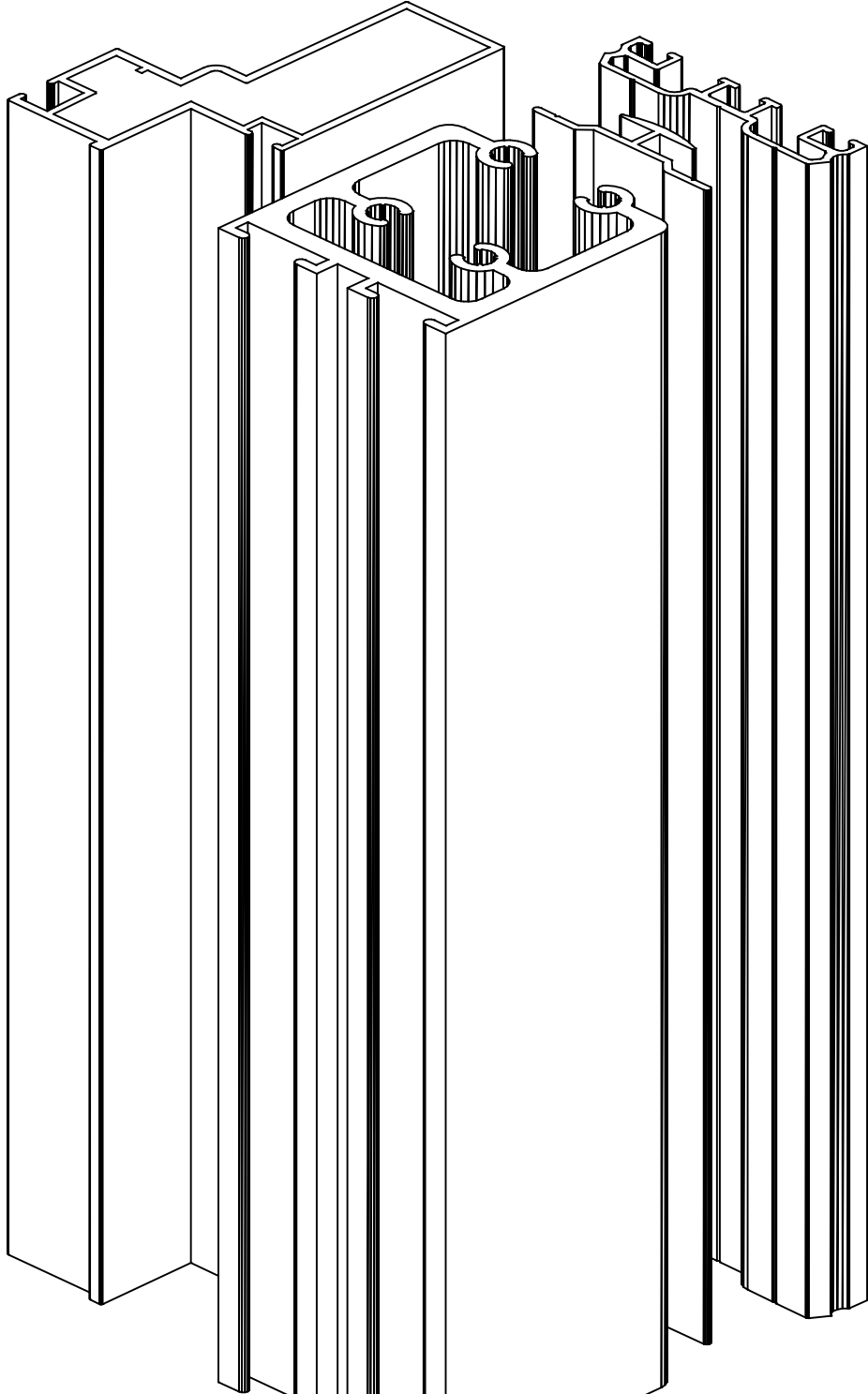
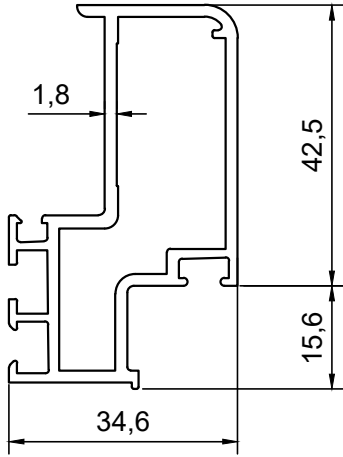




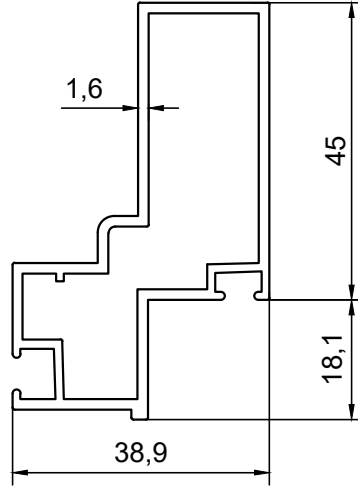
YÜCE
ALÜMİNYUM

CEPHE PROFİLLERİ / FACADE PROFILES

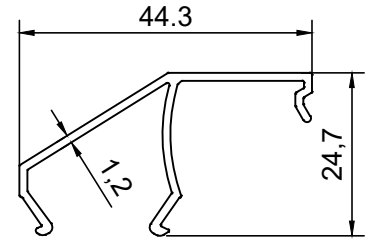




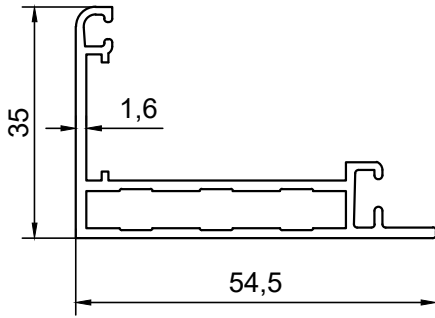
PROFİL NO : 1418
AĞIRLIK : 0.943 Kg/m



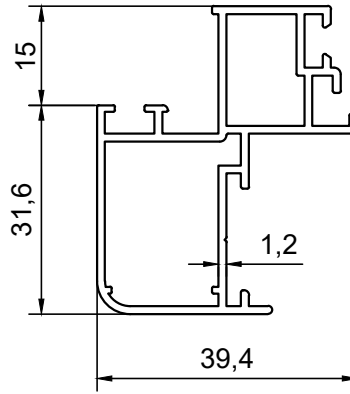
PROFİL NO : 1419
AĞIRLIK : 0.886 Kg/m



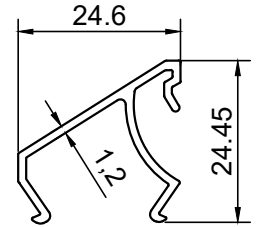
PROFİL NO : 1422
AĞIRLIK : 0.306 Kg/m



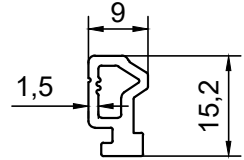
PROFİL NO : 1417
AĞIRLIK : 0.610 Kg/m



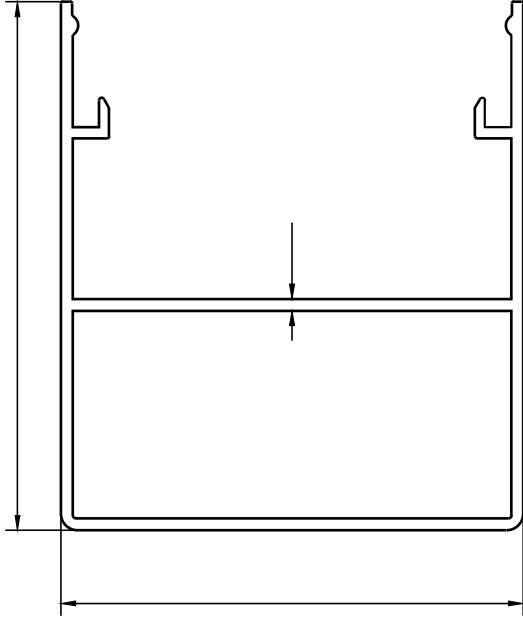
PROFİL NO : 1670
AĞIRLIK : 0.656 Kg/m



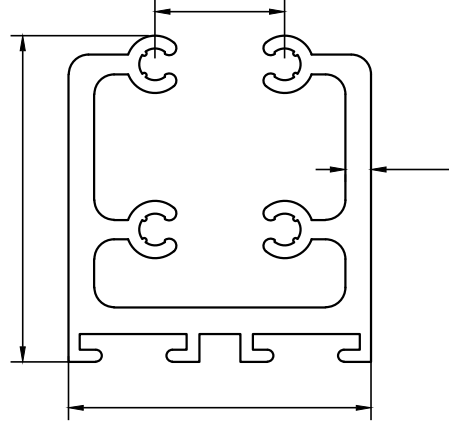
PROFİL NO : 1423
AĞIRLIK : 0.236 Kg/m



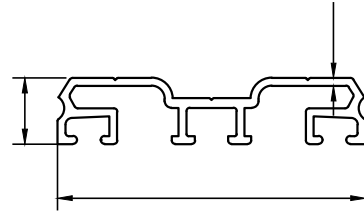
PROFİL NO : 1881
AĞIRLIK : 0.190 Kg/m



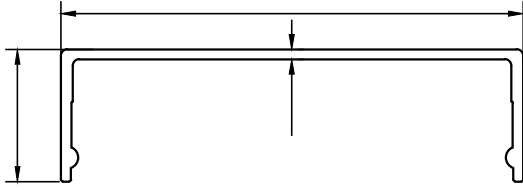
PROFİL NO : 1488
AĞIRLIK : 1.511 Kg/m



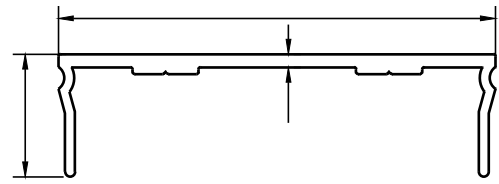
PROFİL NO : 378
AĞIRLIK : 2.005 Kg/m



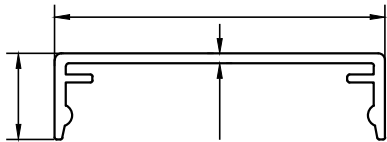
PROFİL NO : 1420
AĞIRLIK : 0.371 Kg/m



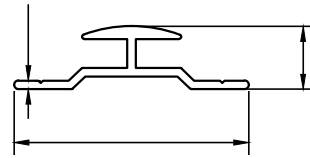
PROFİL NO : 1487
AĞIRLIK : 0.463 Kg/m



PROFİL NO : 1486
AĞIRLIK : 0.550 Kg/m



PROFİL NO : 1416
AĞIRLIK : 0.339 Kg/m



PROFİL NO : 1331
AĞIRLIK : 0.203 Kg/m