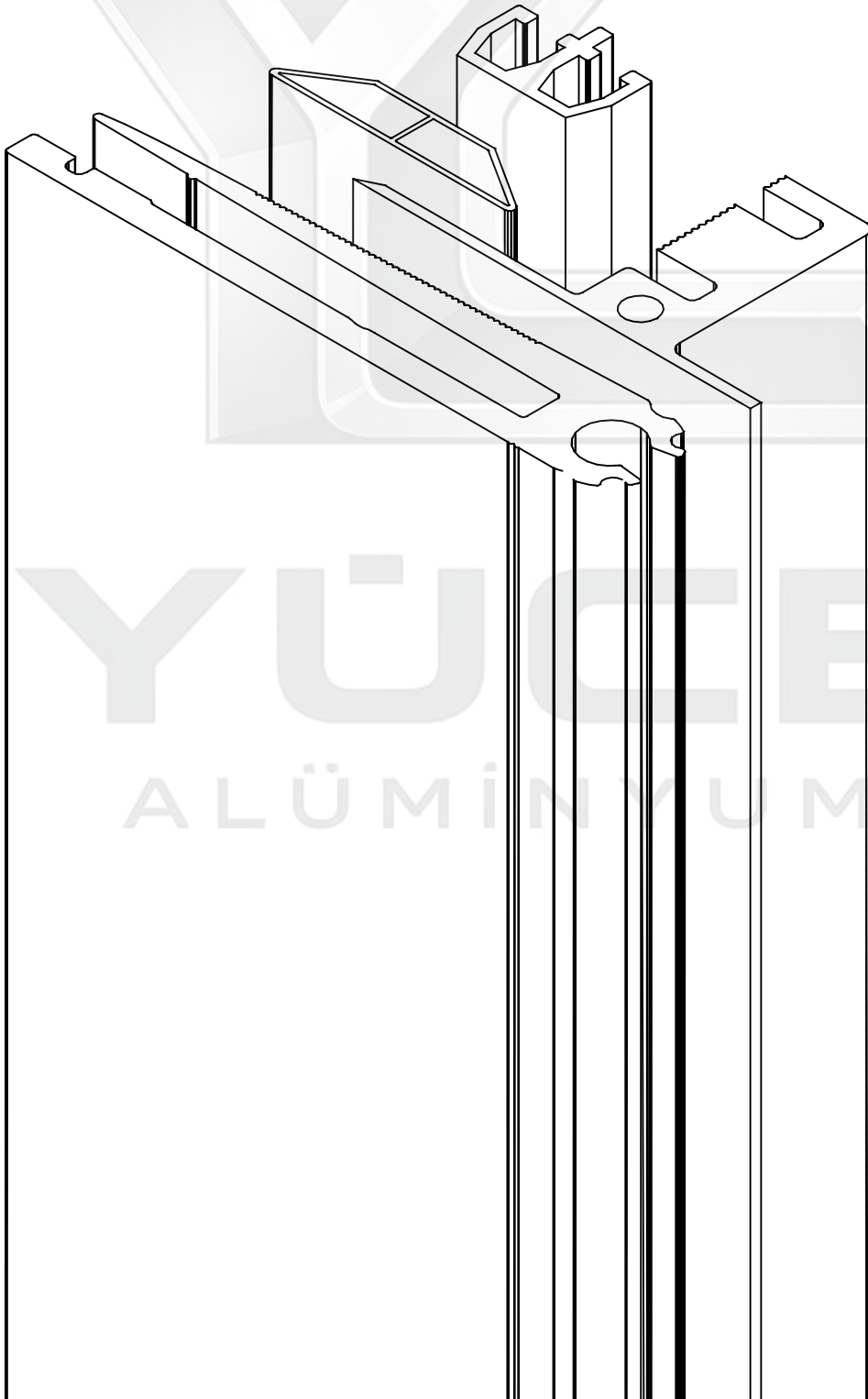


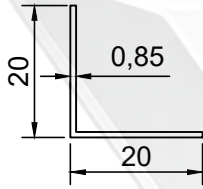


YÜCE
ALÜMİNYUM

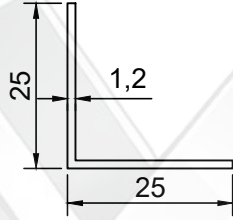
YAPI İNŞAAT PROFİLLERİ / BUILDING CONSTRUCTION PROFILES



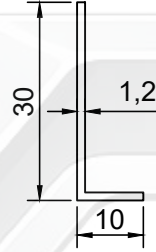
YÜCE
ALÜMİNYUM



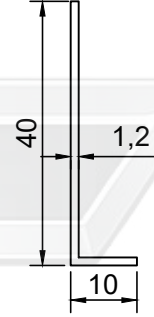
PROFİL NO : **1406**
AĞIRLIK : 0.090 Kg/m



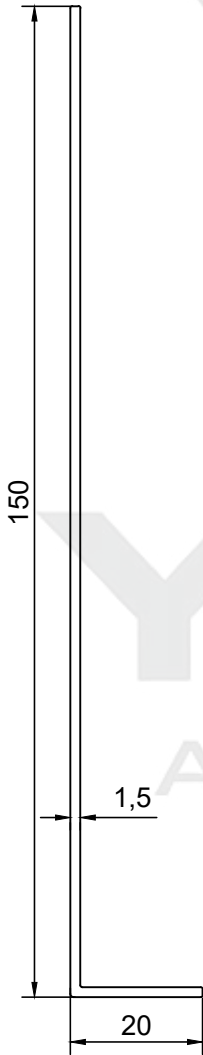
PROFİL NO : **1761**
AĞIRLIK : 0.160 Kg/m



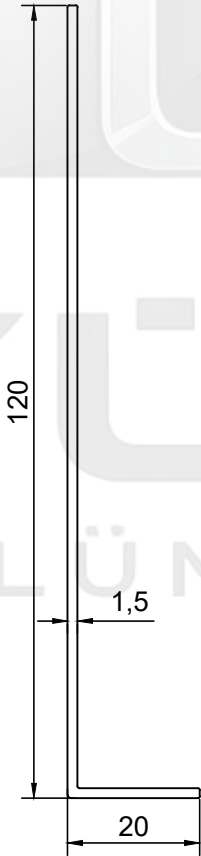
PROFİL NO : **1834**
AĞIRLIK : 0.127 Kg/m



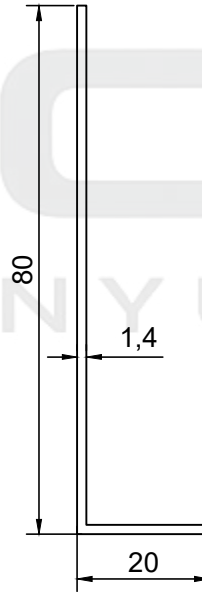
PROFİL NO : **1794**
AĞIRLIK : 0.160 Kg/m



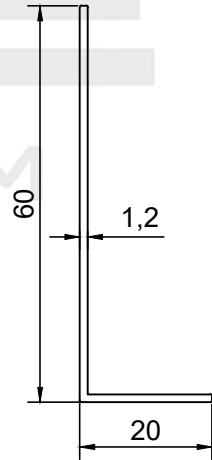
PROFİL NO : **1785**
AĞIRLIK : 0.685 Kg/m



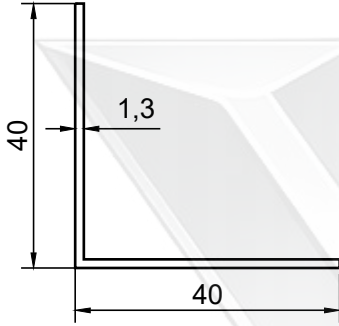
PROFİL NO : **1784**
AĞIRLIK : 0.563 Kg/m



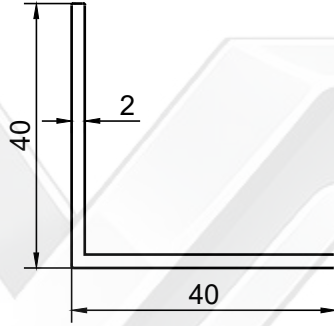
PROFİL NO : **1310**
AĞIRLIK : 0.374 Kg/m



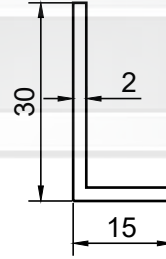
PROFİL NO : **1604**
AĞIRLIK : 0.256 Kg/m



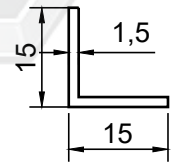
PROFİL NO : **1756**
AĞIRLIK : 0.277 Kg/m



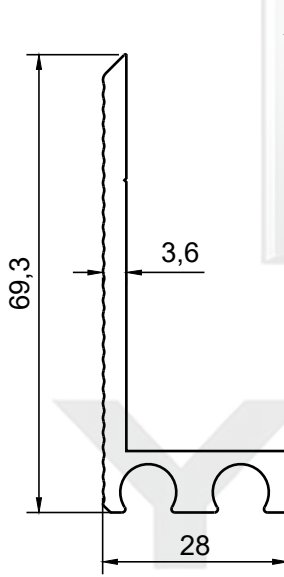
PROFİL NO : **1835**
AĞIRLIK : 0.423 Kg/m



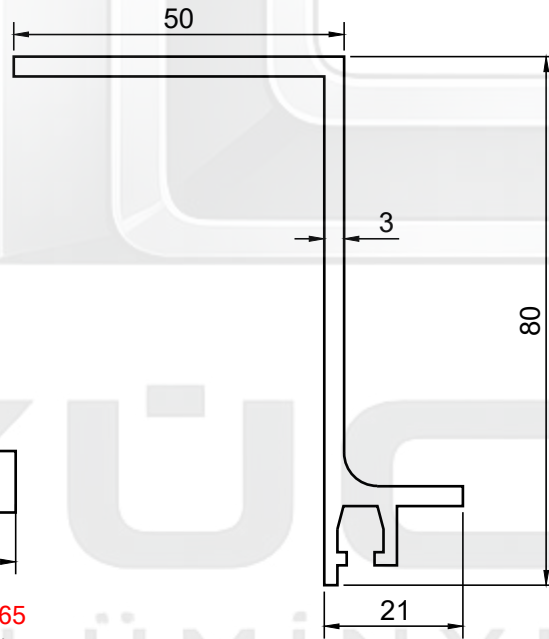
PROFİL NO : **1824**
AĞIRLIK : 0.233 Kg/m



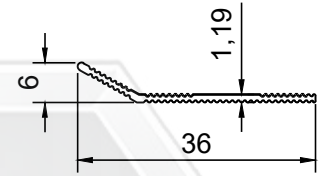
PROFİL NO : **1762**
AĞIRLIK : 0.115 Kg/m



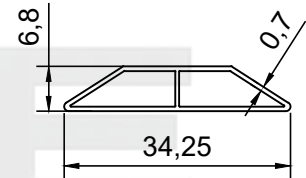
PROFİL NO : **1265**
AĞIRLIK : 0.969 Kg/m



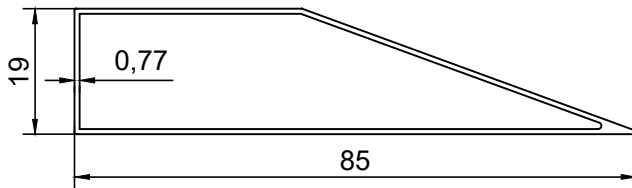
PROFİL NO : **1260**
AĞIRLIK : 1.233 Kg/m



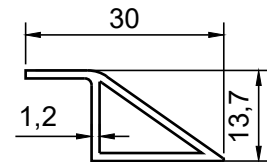
PROFİL NO : **1262**
AĞIRLIK : 0.097 Kg/m



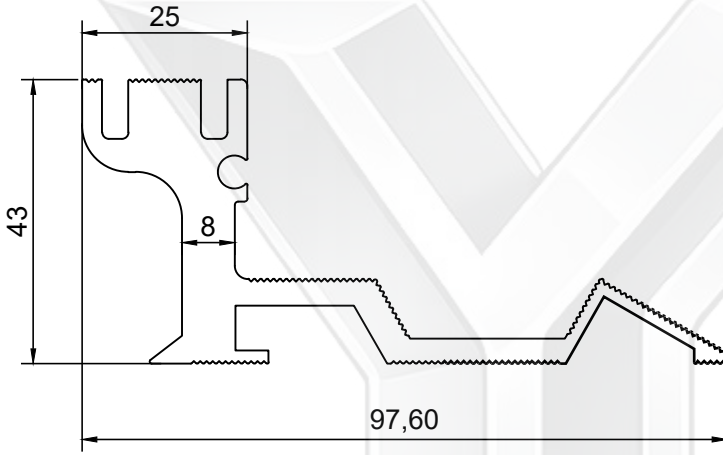
PROFİL NO : **1758**
AĞIRLIK : 0.143 Kg/m



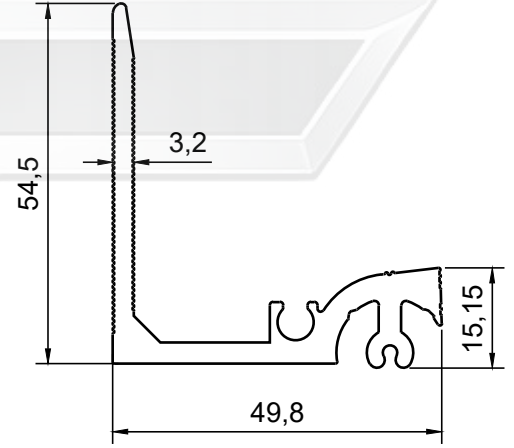
PROFİL NO : **1654**
AĞIRLIK : 0.396 Kg/m



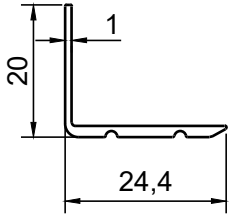
PROFİL NO : **1267**
AĞIRLIK : 0.203 Kg/m



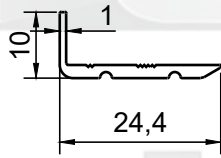
PROFİL NO : **1365**
AĞIRLIK : 2.168 Kg/m



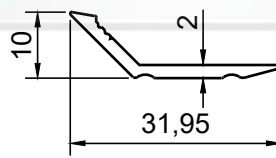
PROFİL NO : **1390**
AĞIRLIK : 1.147 Kg/m



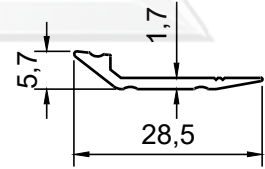
PROFİL NO : **1271**
AĞIRLIK : 0.149 Kg/m



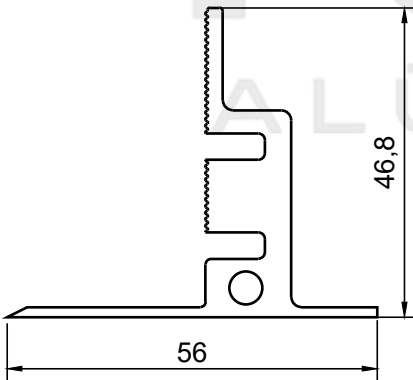
PROFİL NO : **1272**
AĞIRLIK : 0.137 Kg/m



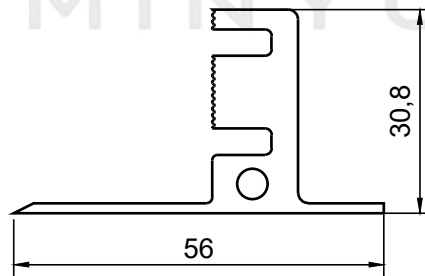
PROFİL NO : **1270**
AĞIRLIK : 0.168 Kg/m



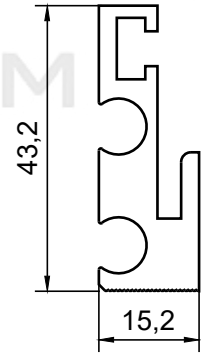
PROFİL NO : **1273**
AĞIRLIK : 0.128 Kg/m



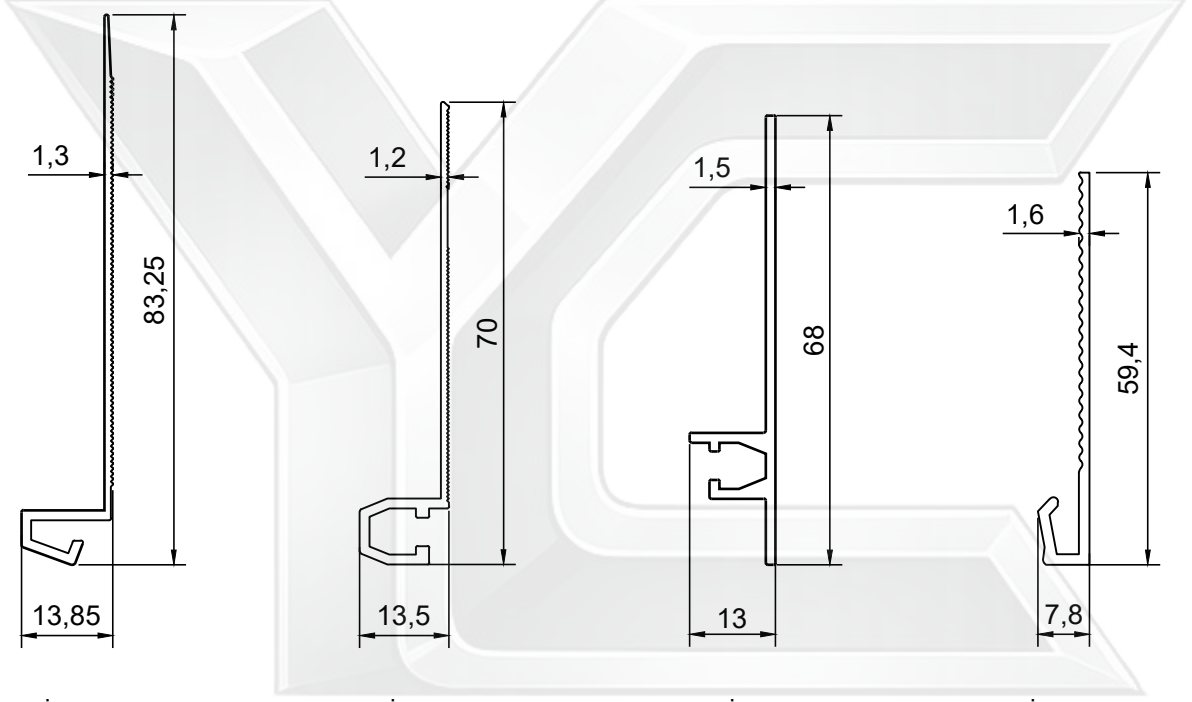
PROFİL NO : **1282**
AĞIRLIK : 1.122 Kg/m



PROFİL NO : **1281**
AĞIRLIK : 1.009 Kg/m



PROFİL NO : **1266**
AĞIRLIK : 0.883 Kg/m

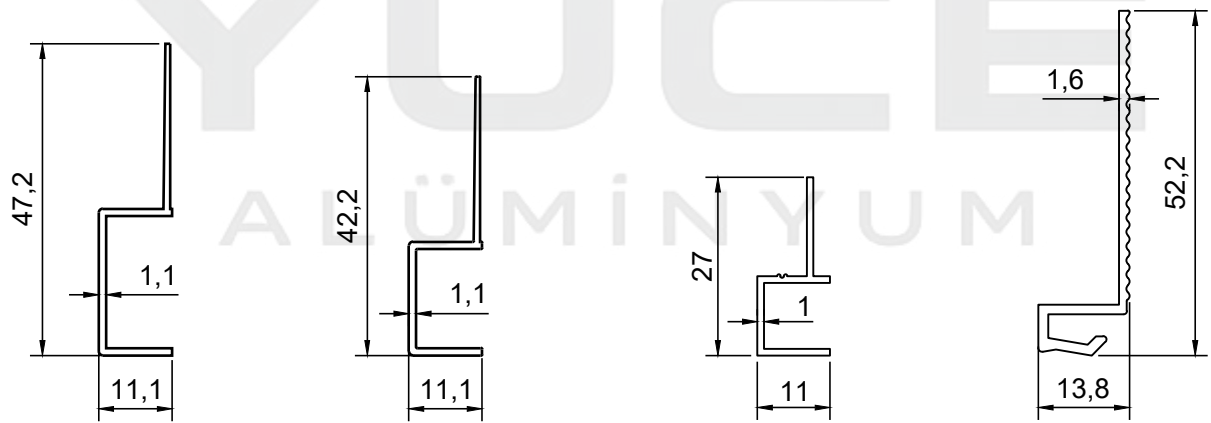


PROFİL NO : 1377
AĞIRLIK : 0.339 Kg/m

PROFİL NO : 1373
AĞIRLIK : 0.299 Kg/m

PROFİL NO : 1366
AĞIRLIK : 0.386 Kg/m

PROFİL NO : 1257
AĞIRLIK : 0.290 Kg/m

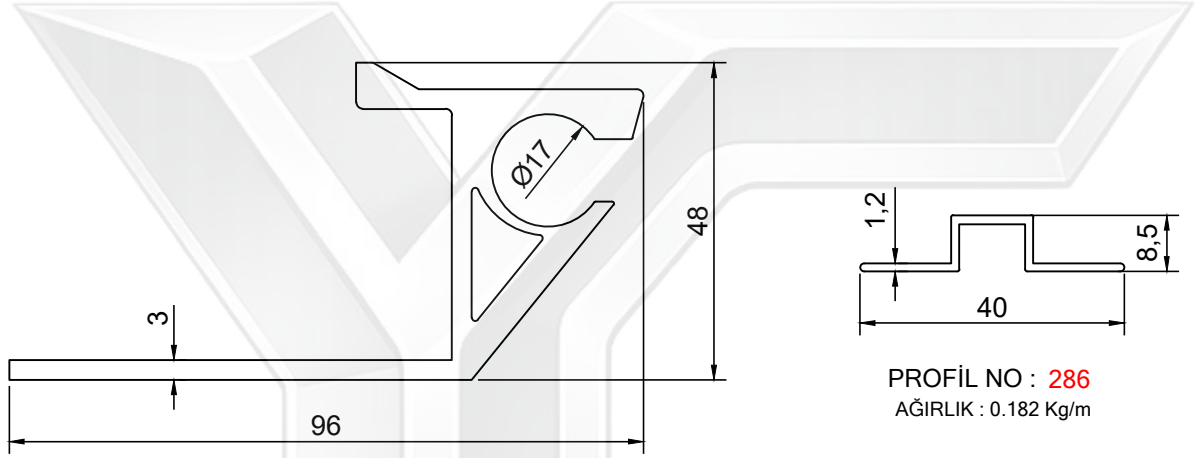


PROFİL NO : 1543
AĞIRLIK : 0.183 Kg/m

PROFİL NO : 1575
AĞIRLIK : 0.168 Kg/m

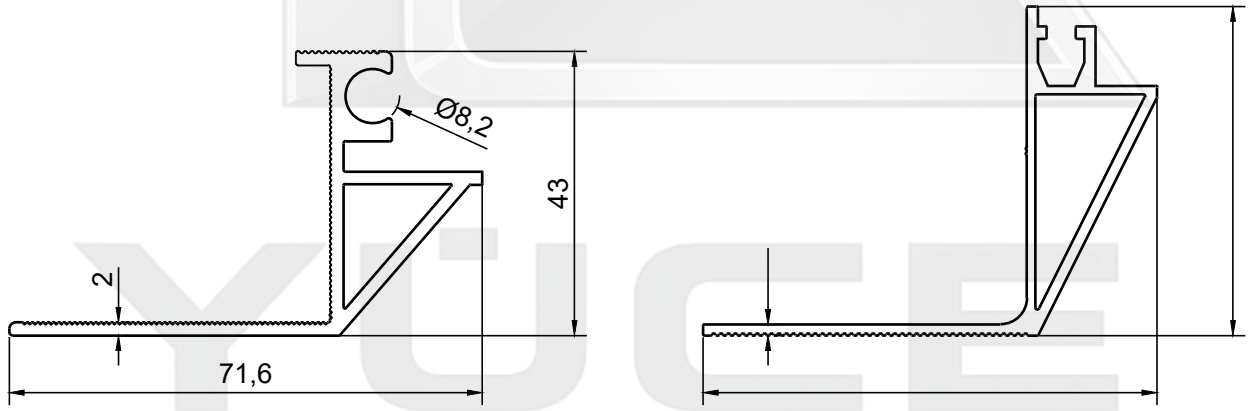
PROFİL NO : 1263
AĞIRLIK : 0.127 Kg/m

PROFİL NO : 1256
AĞIRLIK : 0.279 Kg/m



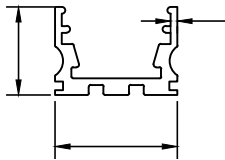
PROFİL NO : **1200**
AĞIRLIK : 2.005 Kg/m

PROFİL NO : **286**
AĞIRLIK : 0.182 Kg/m

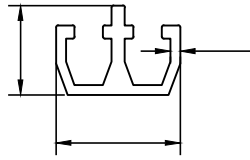


PROFİL NO : **1581**
AĞIRLIK : 0.900 Kg/m

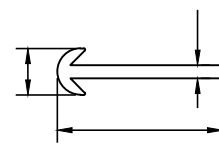
PROFİL NO : **1582**
AĞIRLIK : 0.721 Kg/m



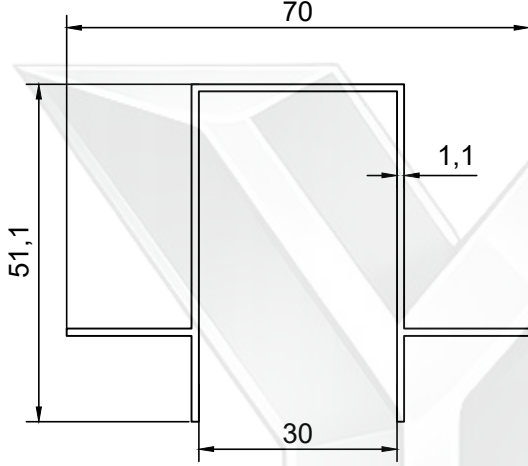
PROFİL NO : **1547**
AĞIRLIK : 0.204 Kg/m



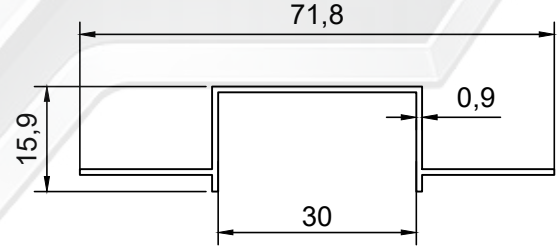
PROFİL NO : **1378**
AĞIRLIK : 0.244 Kg/m



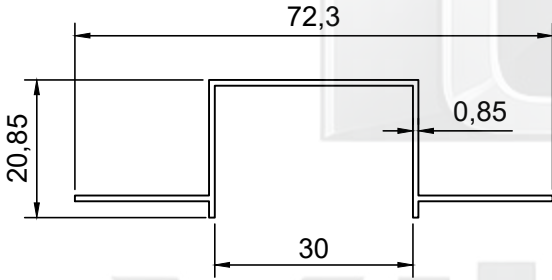
PROFİL NO : **1268**
AĞIRLIK : 0.165 Kg/m



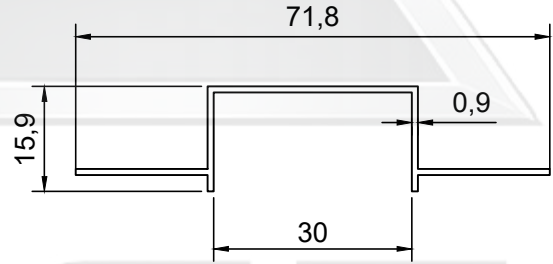
PROFİL NO : 1663
AĞIRLIK : 0.507 Kg/m



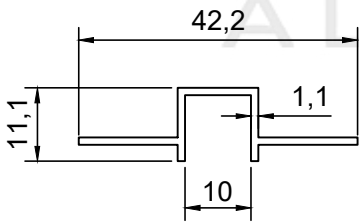
PROFİL NO : 1255
AĞIRLIK : 0.248 Kg/m



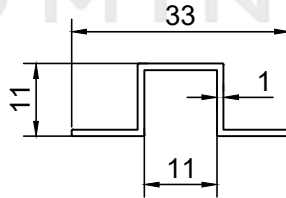
PROFİL NO : 1284
AĞIRLIK : 0.259 Kg/m



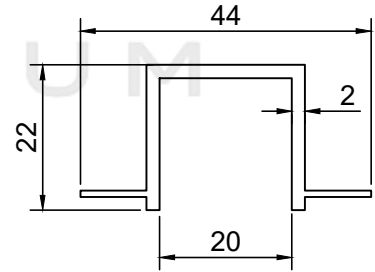
PROFİL NO : 1251
AĞIRLIK : 0.248 Kg/m



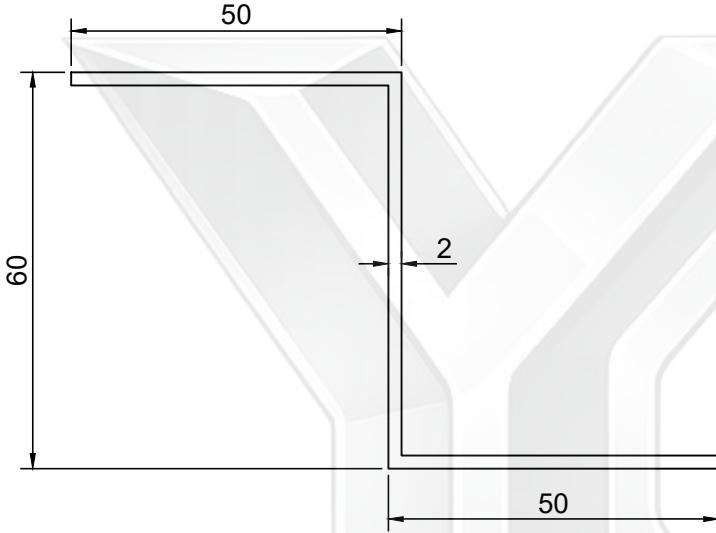
PROFİL NO : 1253
AĞIRLIK : 0.185 Kg/m



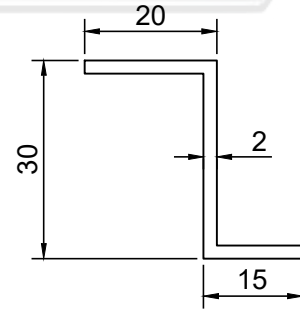
PROFİL NO : 1254
AĞIRLIK : 0.144 Kg/m



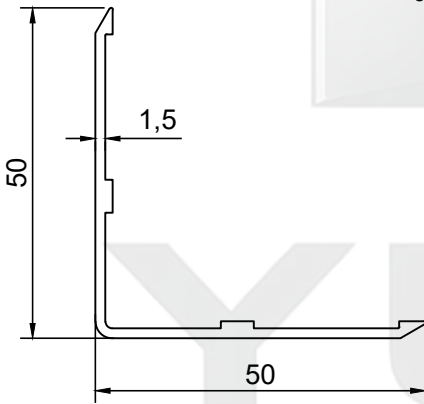
PROFİL NO : 1769
AĞIRLIK : 0.401 Kg/m



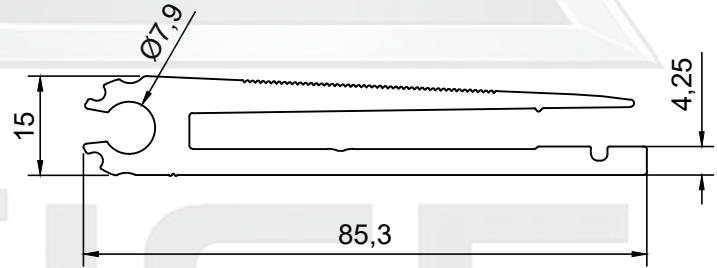
PROFİL NO : 1826
AĞIRLIK : 0.846 Kg/m



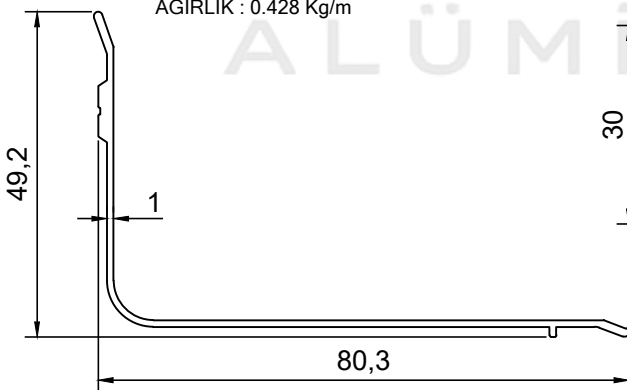
PROFİL NO : 1823
AĞIRLIK : 0.331 Kg/m



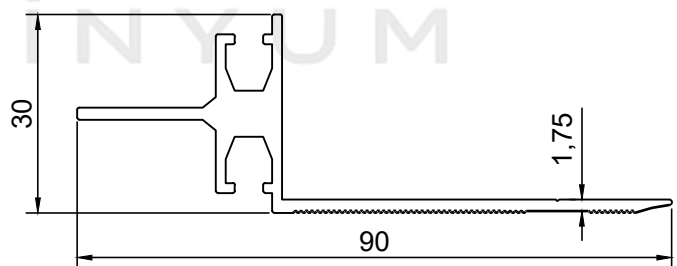
PROFİL NO : 1264
AĞIRLIK : 0.428 Kg/m



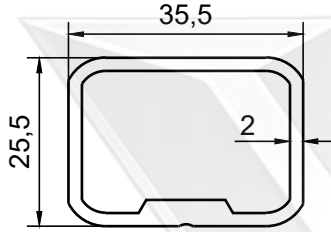
PROFİL NO : 1358
AĞIRLIK : 1.743 Kg/m



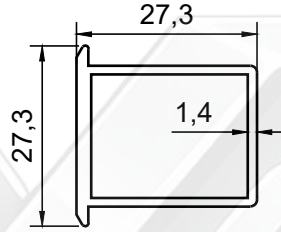
PROFİL NO : 1392
AĞIRLIK : 0.375 Kg/m



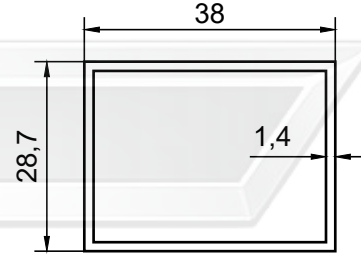
PROFİL NO : 1600
AĞIRLIK : 0.797 Kg/m



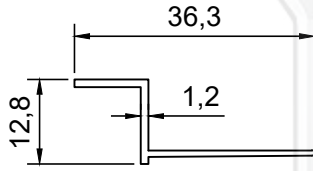
PROFİL NO : **1714**
AĞIRLIK : 0.650 Kg/m



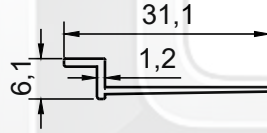
PROFİL NO : **1764-R1**
AĞIRLIK : 0.398 Kg/m



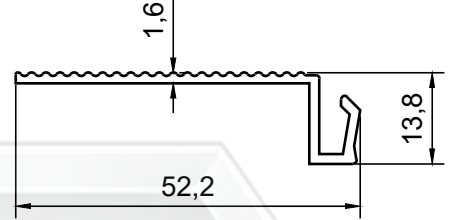
PROFİL NO : **1807**
AĞIRLIK : 0.485 Kg/m



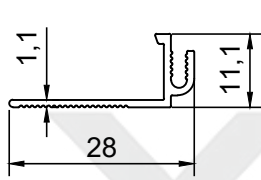
PROFİL NO : **1252**
AĞIRLIK : 0.135 Kg/m



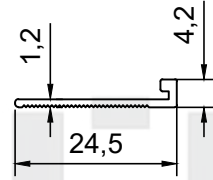
PROFİL NO : **1720**
AĞIRLIK : 0.096 Kg/m



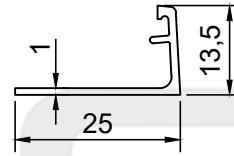
PROFİL NO : **382**
AĞIRLIK : 0.278 Kg/m



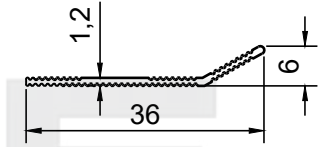
PROFİL NO : **1580**
AĞIRLIK : 0.126 Kg/m



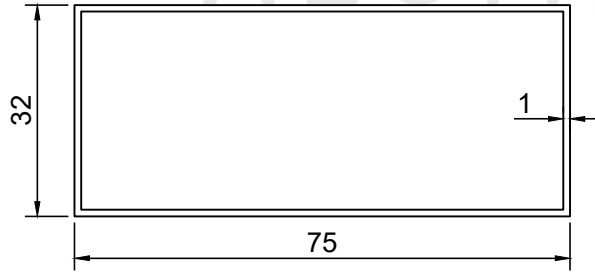
PROFİL NO : **1288**
AĞIRLIK : 0.087 Kg/m



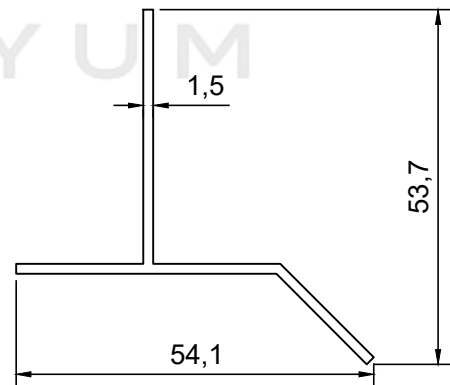
PROFİL NO : **1408**
AĞIRLIK : 0.125 Kg/m



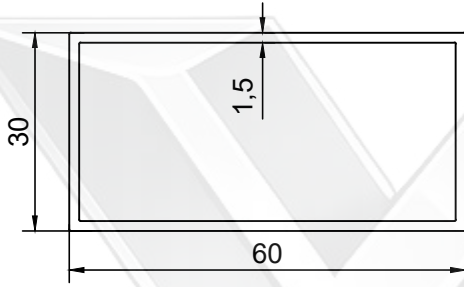
PROFİL NO : **1262**
AĞIRLIK : 0.097 Kg/m



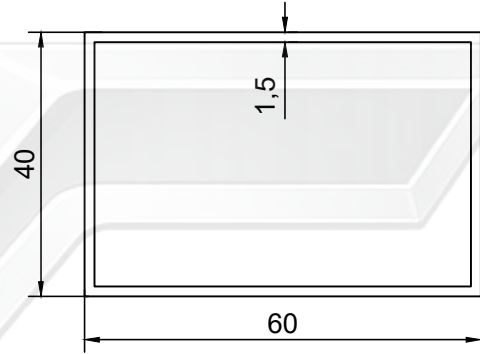
PROFİL NO : **350**
AĞIRLIK : 0.569 Kg/m



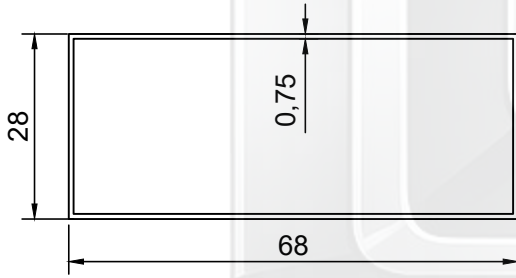
PROFİL NO : **1529**
AĞIRLIK : 0.398 Kg/m



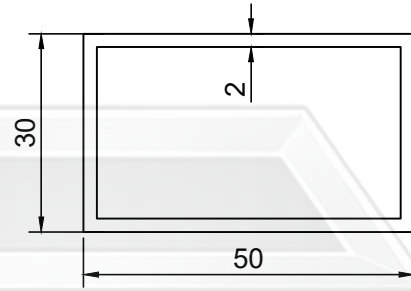
PROFİL NO : 1848
AĞIRLIK : 0.707 Kg/m



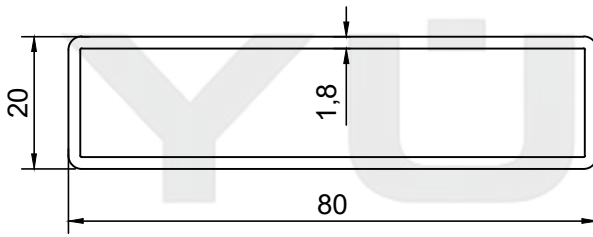
PROFİL NO : 1684
AĞIRLIK : 0.788 Kg/m



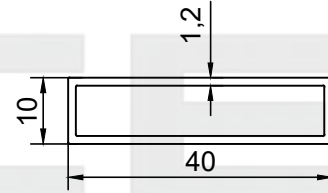
PROFİL NO : 1760
AĞIRLIK : 0.385 Kg/m



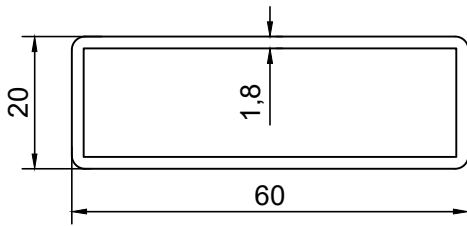
PROFİL NO : 1829
AĞIRLIK : 0.824 Kg/m



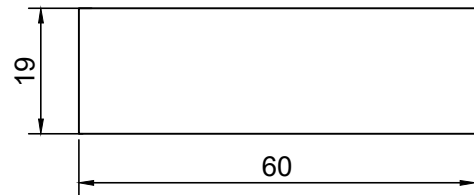
PROFİL NO : 1927
AĞIRLIK : 0.931 Kg/m



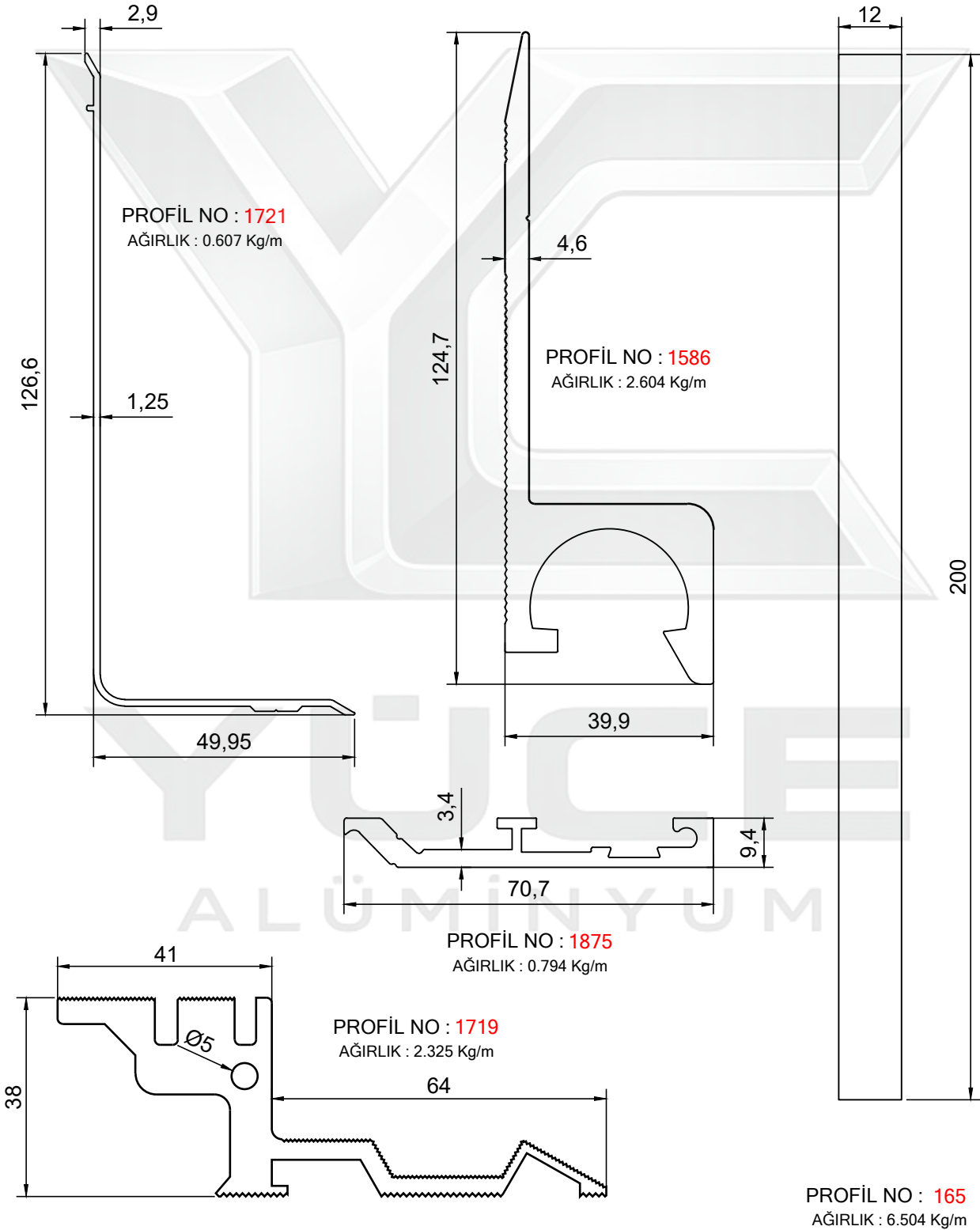
PROFİL NO : 1783
AĞIRLIK : 0.309 Kg/m

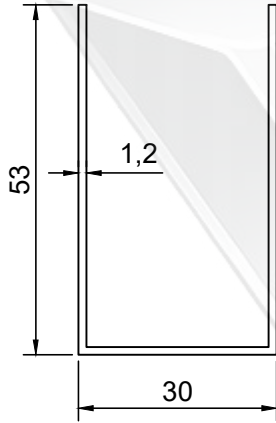


PROFİL NO : 1928
AĞIRLIK : 0.736 Kg/m

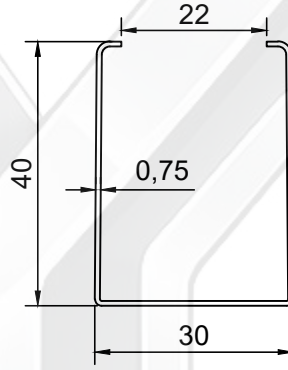


PROFİL NO : 1368
AĞIRLIK : 3.090 Kg/m

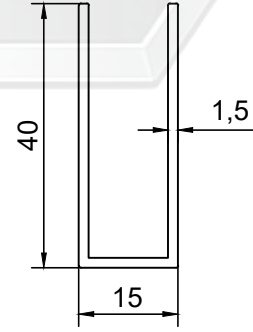




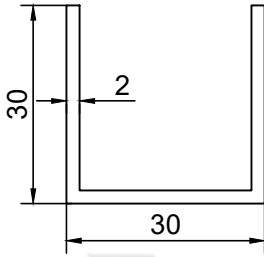
PROFİL NO : **1772**
AĞIRLIK : 0.434 Kg/m



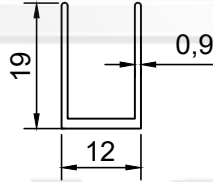
PROFİL NO : **1790**
AĞIRLIK : 0.229 Kg/m



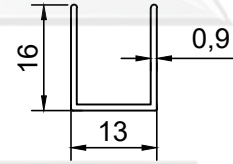
PROFİL NO : **1485**
AĞIRLIK : 0.374 Kg/m



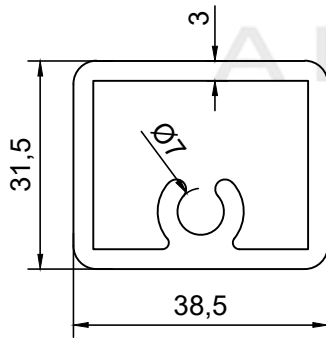
PROFİL NO : **1825**
AĞIRLIK : 0.466 Kg/m



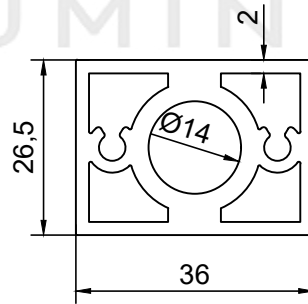
PROFİL NO : **1726**
AĞIRLIK : 0.134 Kg/m



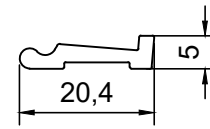
PROFİL NO : **1328**
AĞIRLIK : 0.105 Kg/m



PROFİL NO : **011**
AĞIRLIK : 1.217 Kg/m



PROFİL NO : **1715-R1**
AĞIRLIK : 1.255 Kg/m



PROFİL NO : **1876**
AĞIRLIK : 0.152 Kg/m

