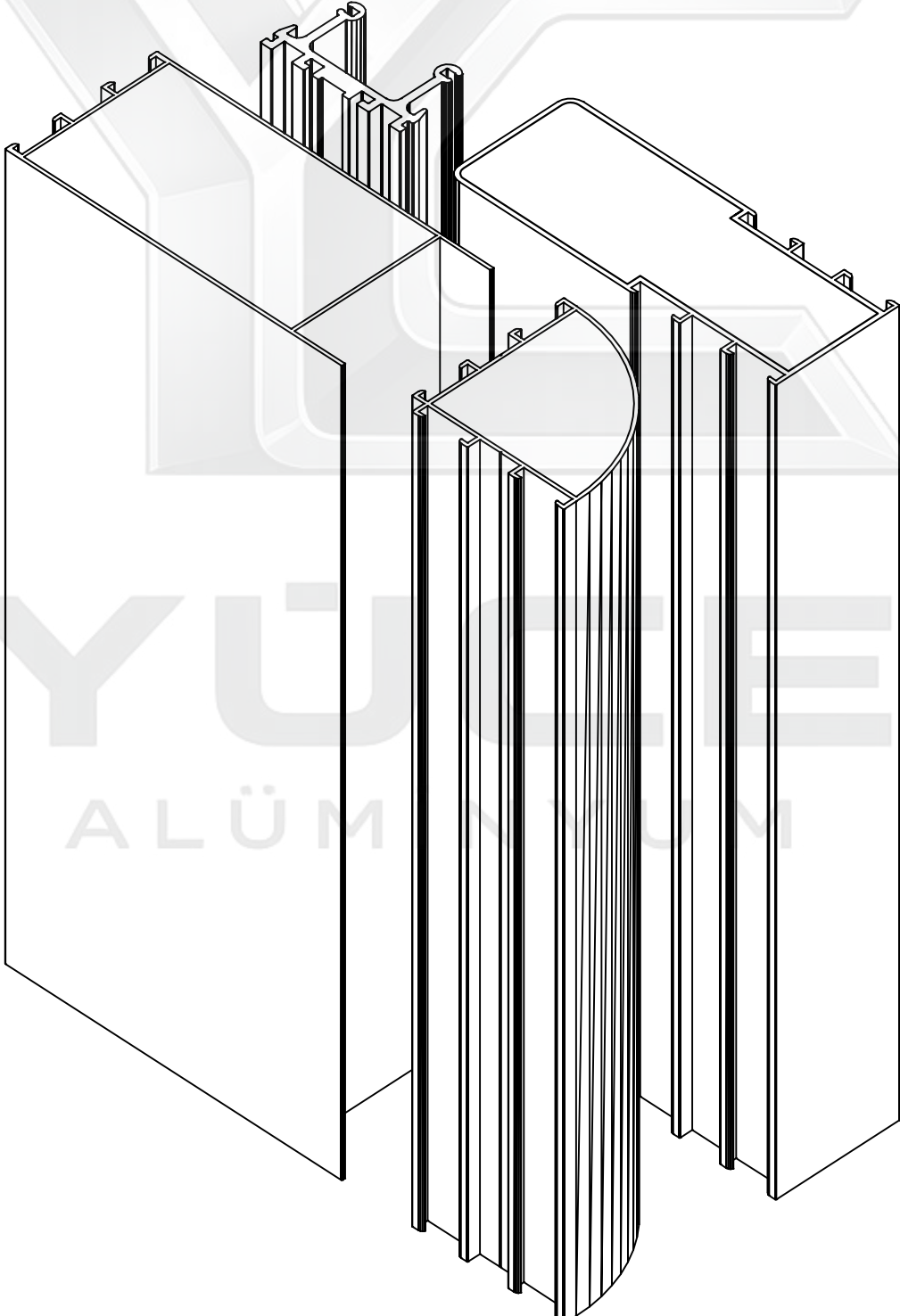
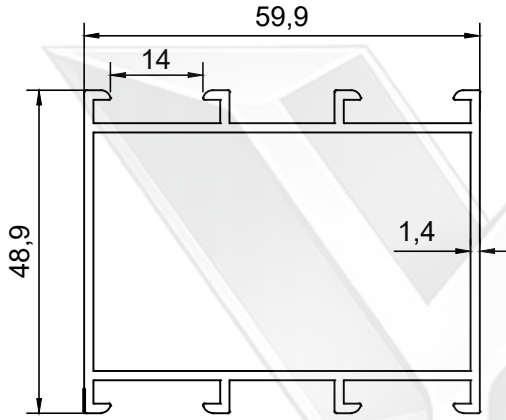




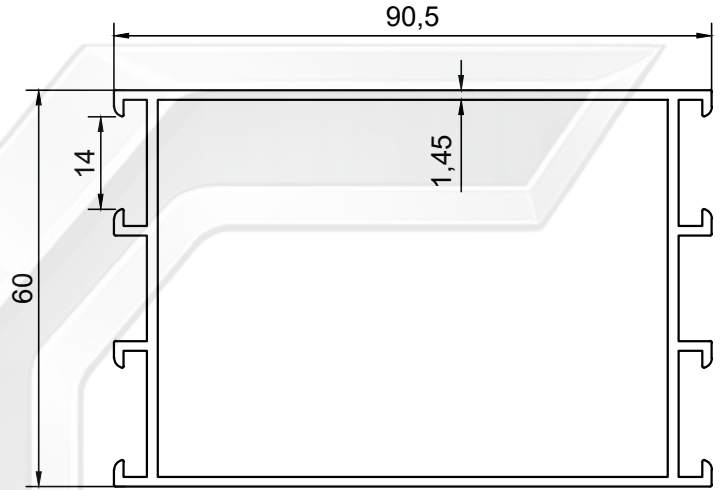
YÜCE
ALÜMİNYUM

C 60 SERİ PROFİLLERİ / C 60 SERIES PROFILES

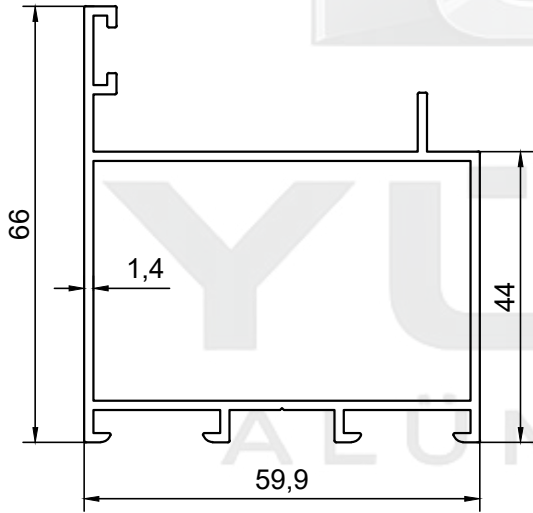




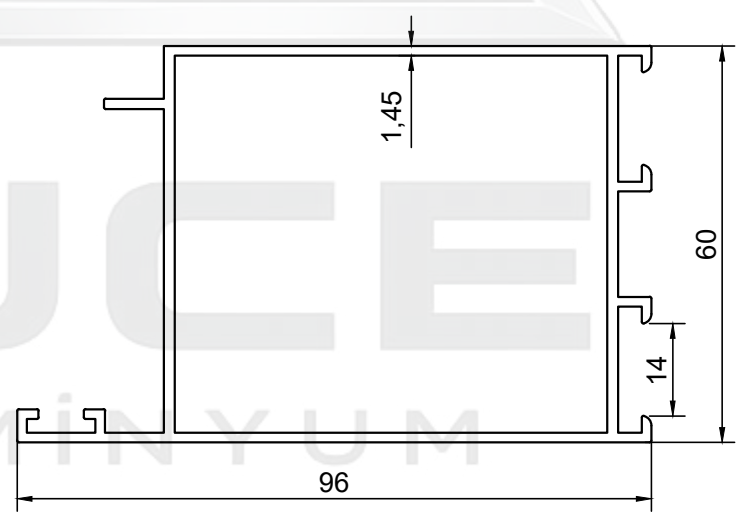
PROFİL NO : 311
AĞIRLIK : 0.951 Kg/m



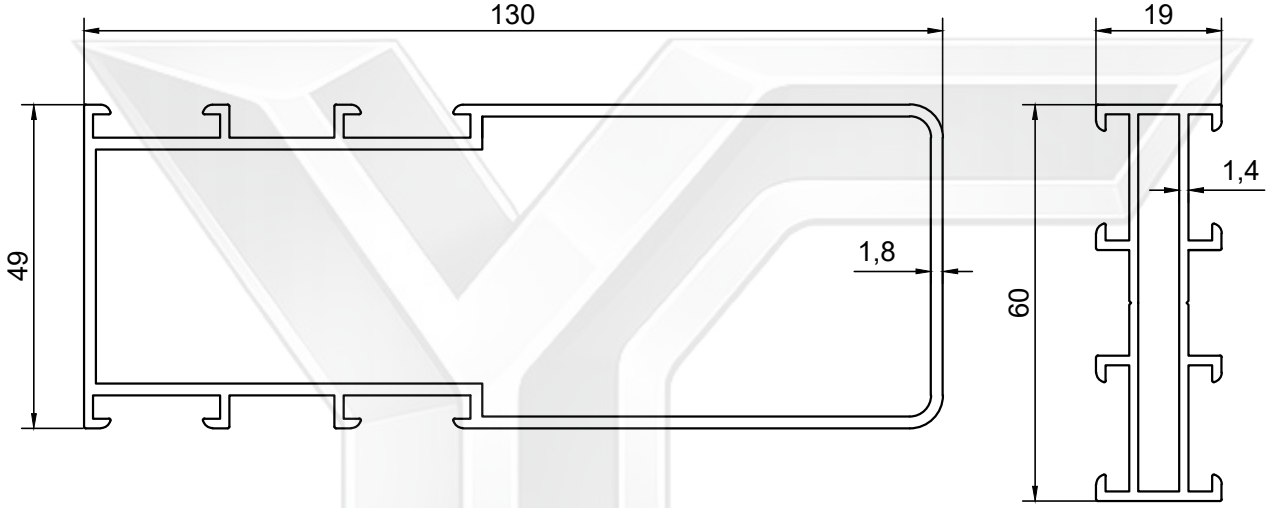
PROFİL NO : 310
AĞIRLIK : 1.371 Kg/m



PROFİL NO : 313
AĞIRLIK : 0.996 Kg/m

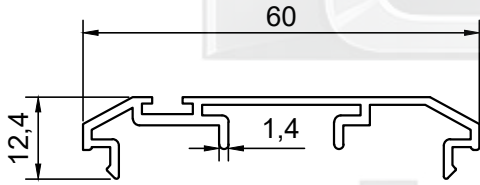


PROFİL NO : 314
AĞIRLIK : 1.332 Kg/m

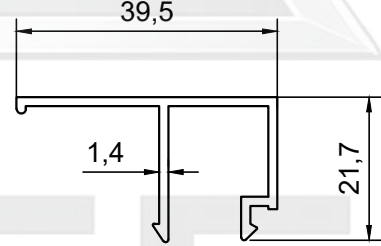


PROFİL NO : **1611**
AĞIRLIK : 1.880 Kg/m

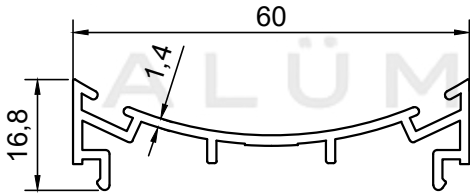
PROFİL NO : **312**
AĞIRLIK : 0.731 Kg/m



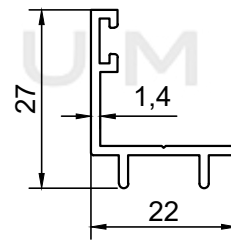
PROFİL NO : **1609**
AĞIRLIK : 0.401 Kg/m



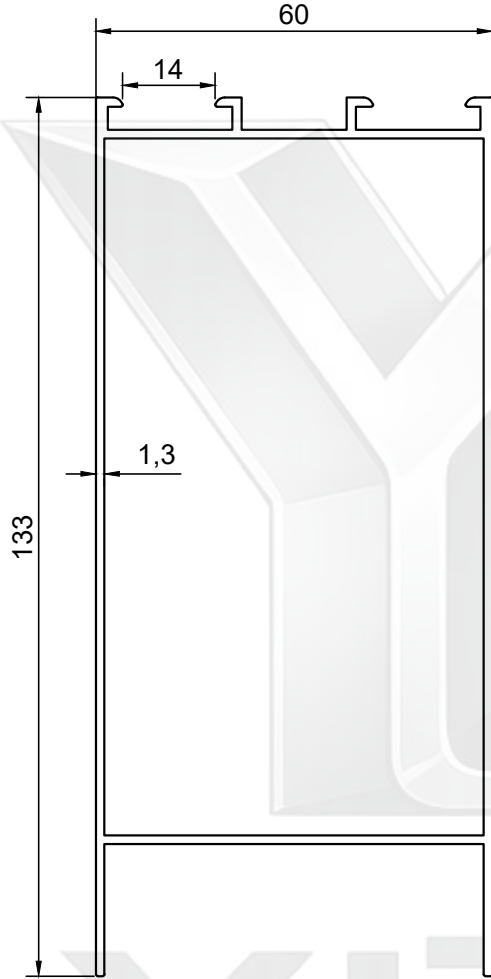
PROFİL NO : **1613**
AĞIRLIK : 0.329 Kg/m



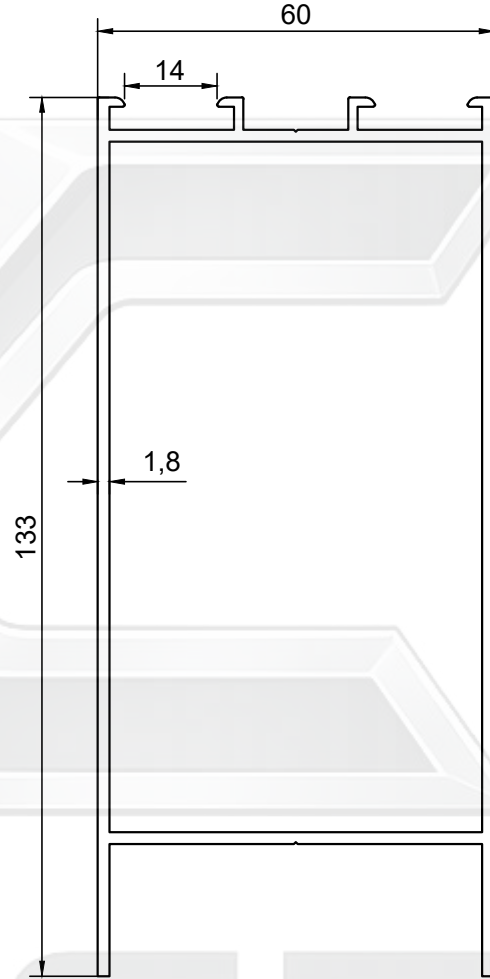
PROFİL NO : **1610**
AĞIRLIK : 0.461 Kg/m



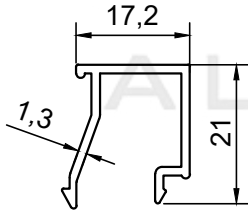
PROFİL NO : **1612**
AĞIRLIK : 0.223 Kg/m



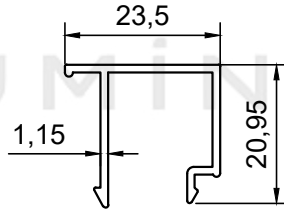
PROFİL NO : **1350**
AĞIRLIK : 1.424 Kg/m



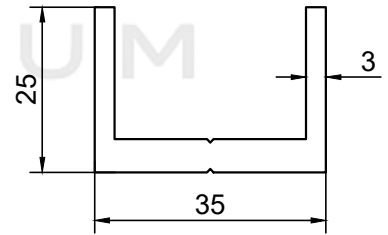
PROFİL NO : **319**
AĞIRLIK : 1.916 Kg/m



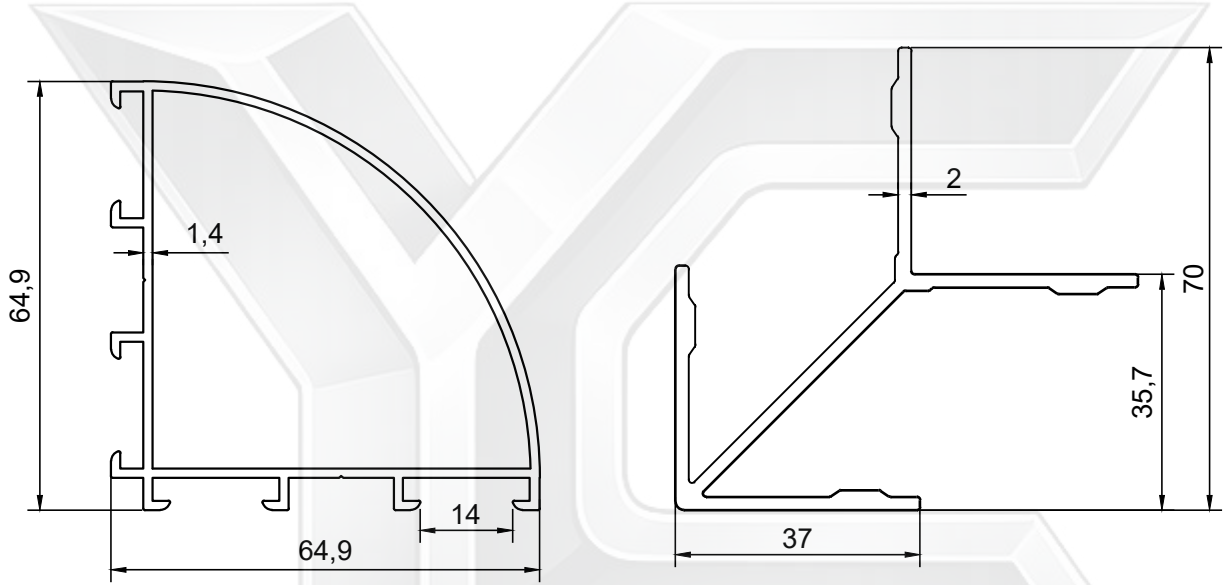
PROFİL NO : **317**
AĞIRLIK : 0.220 Kg/m



PROFİL NO : **318**
AĞIRLIK : 0.215 Kg/m

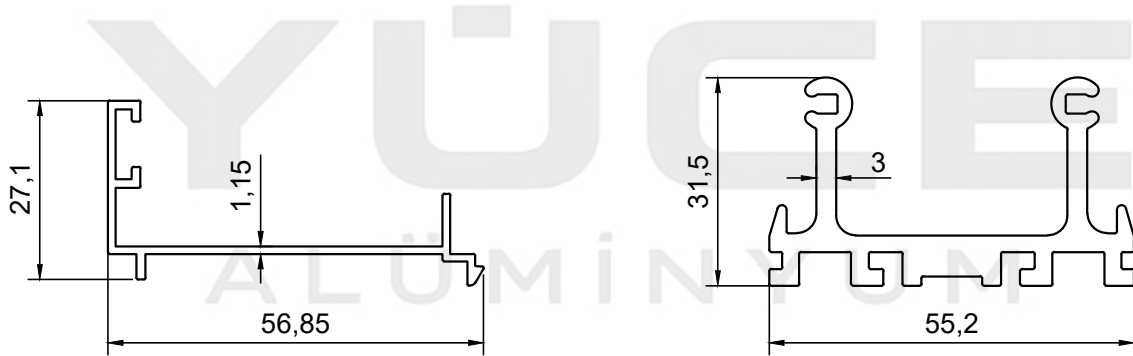


PROFİL NO : **1614**
AĞIRLIK : 0.798 Kg/m



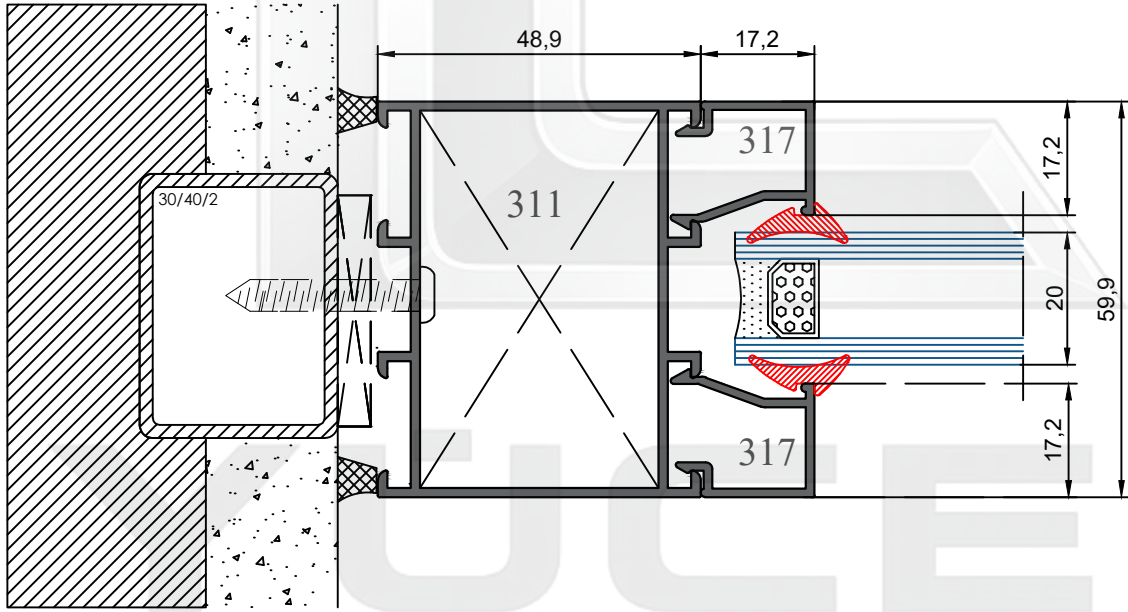
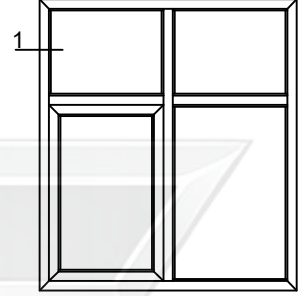
PROFİL NO : 329
AĞIRLIK : 1.013 Kg/m

PROFİL NO : 1446
AĞIRLIK : 1.014 Kg/m

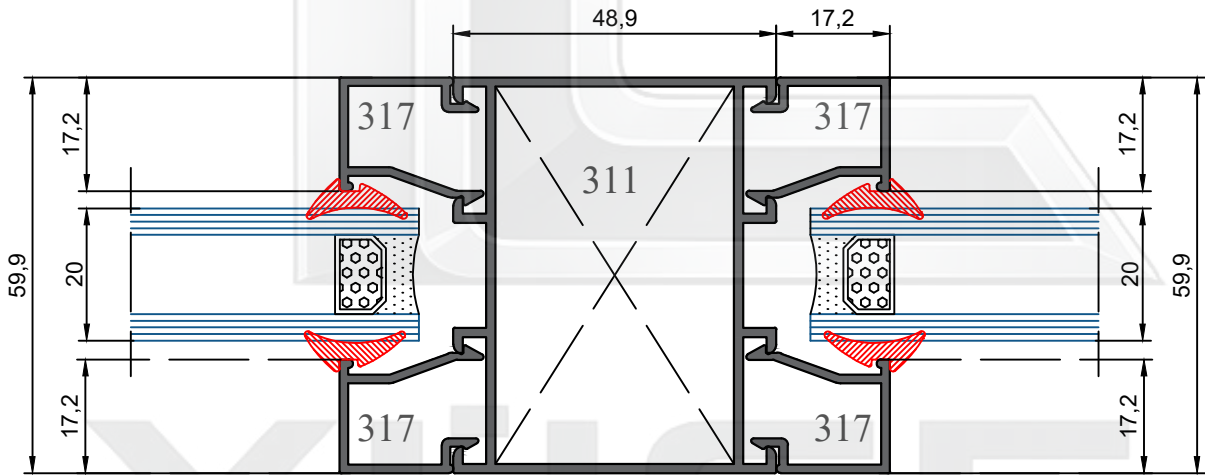
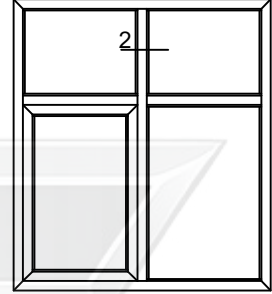


PROFİL NO : 315
AĞIRLIK : 0.340 Kg/m

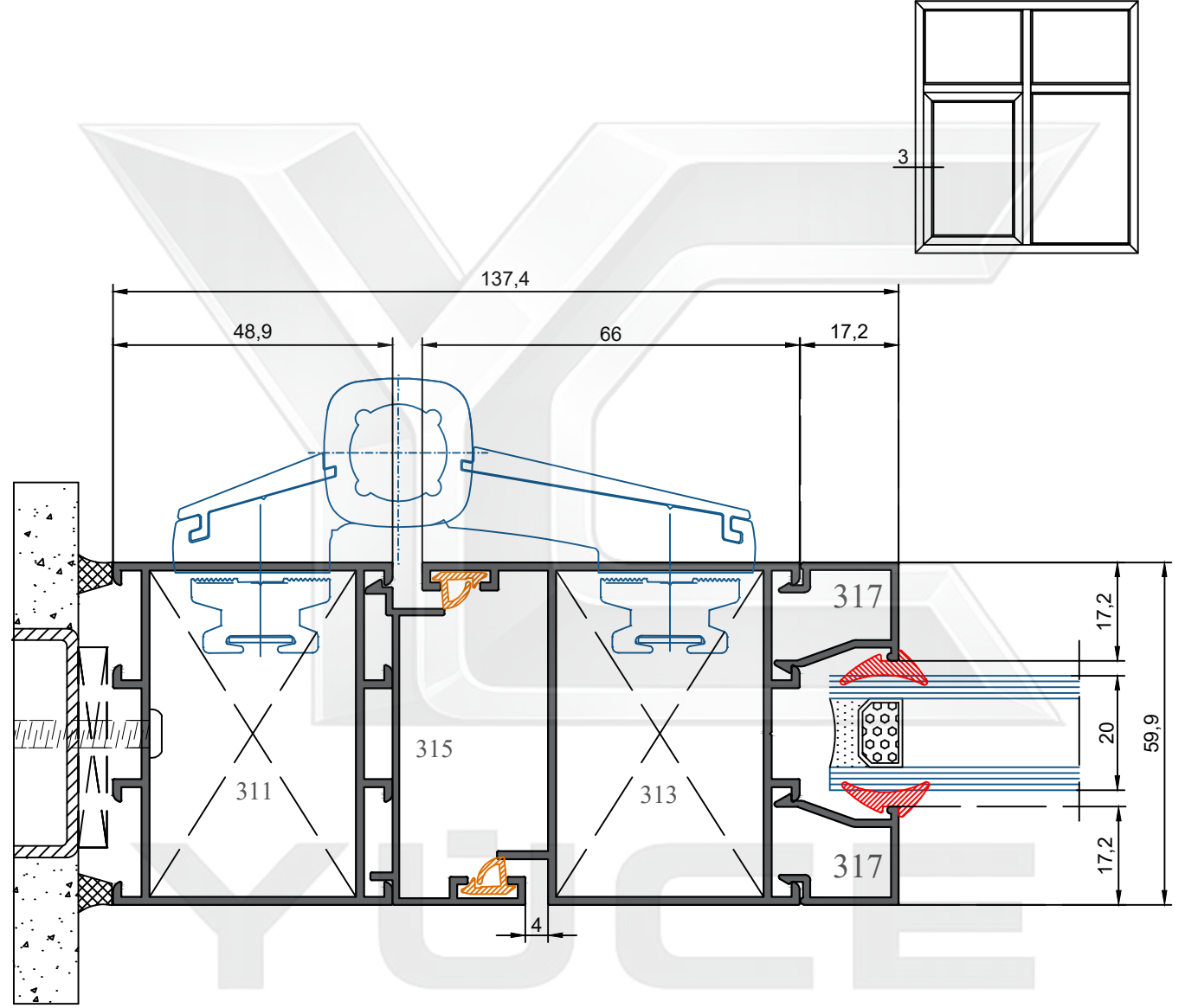
PROFİL NO : 1448
AĞIRLIK : 1.265 Kg/m



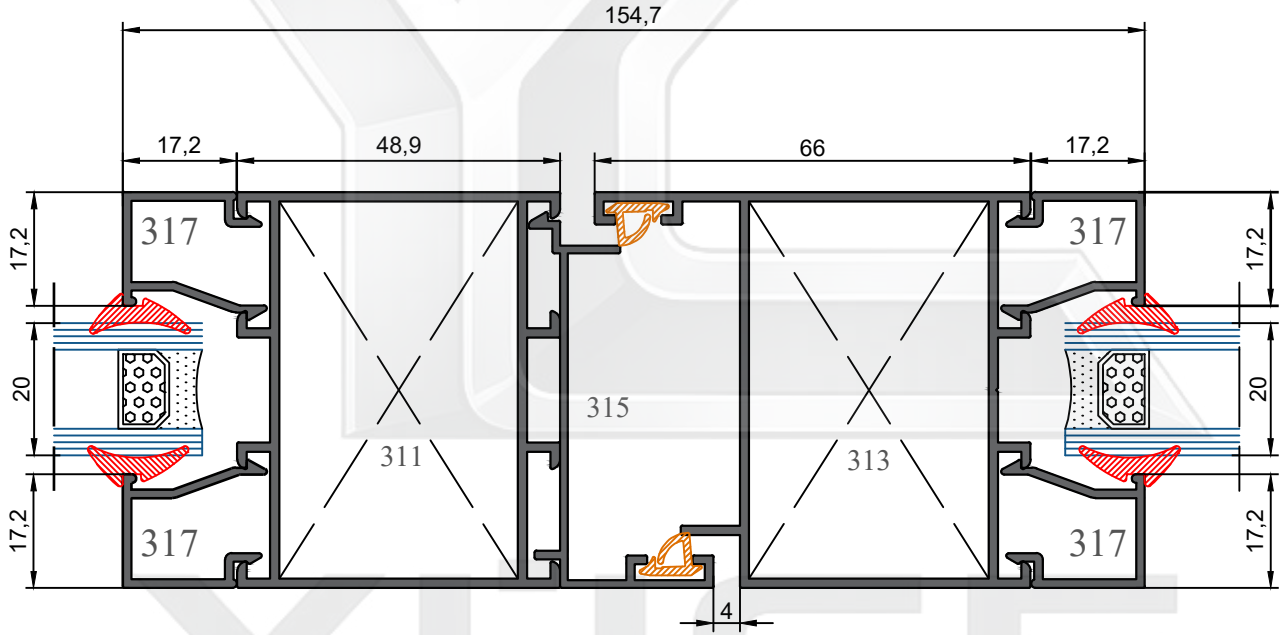
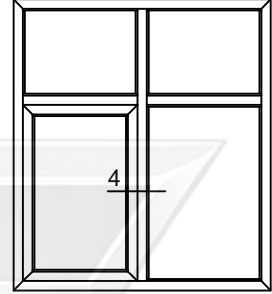
DETAY 1
DETAIL 1



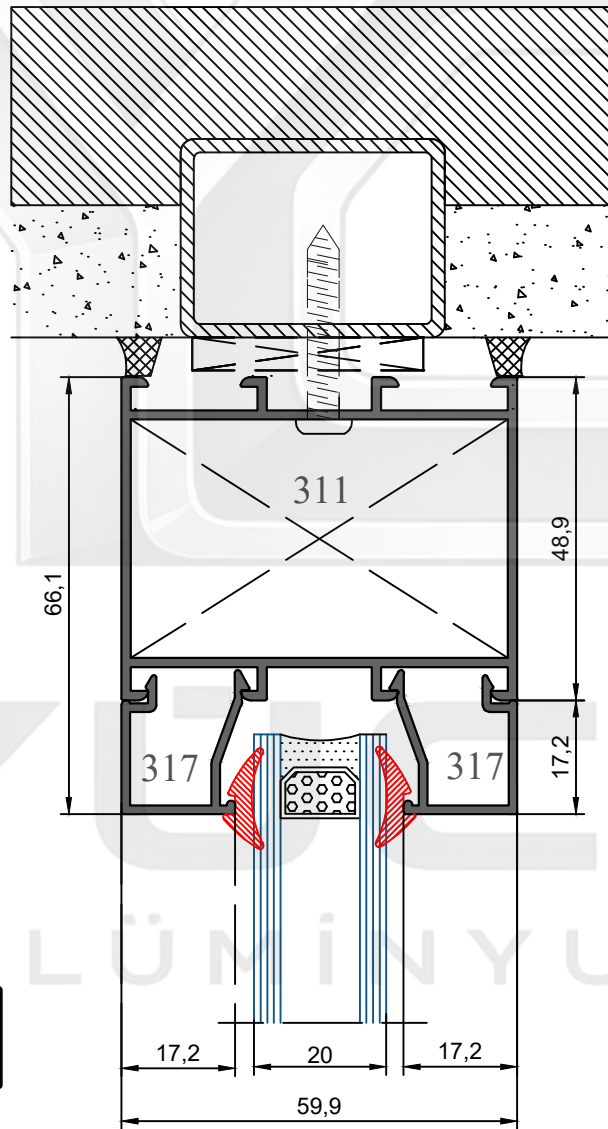
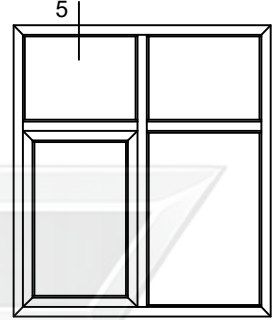
DETAY
DETAY 2

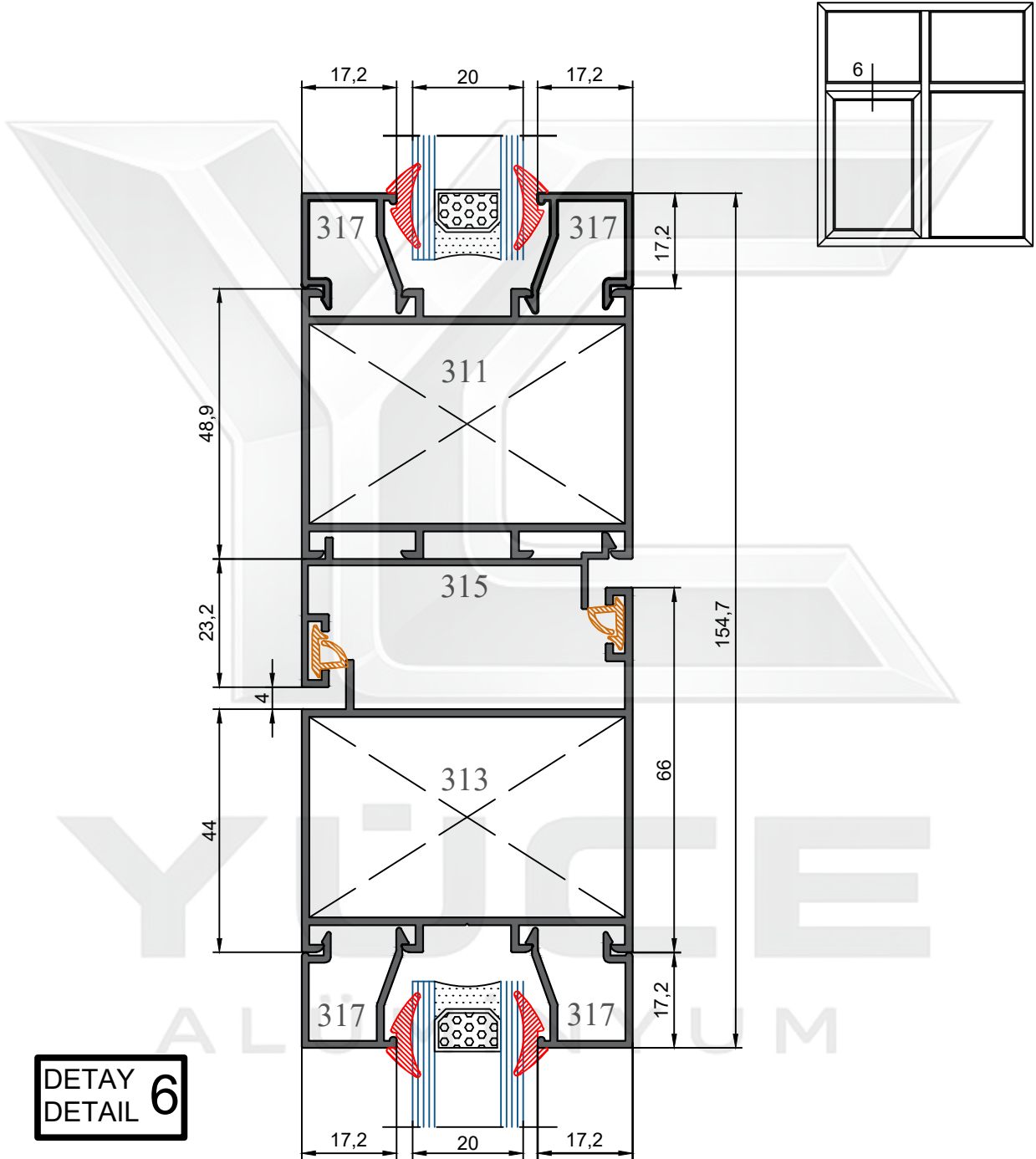


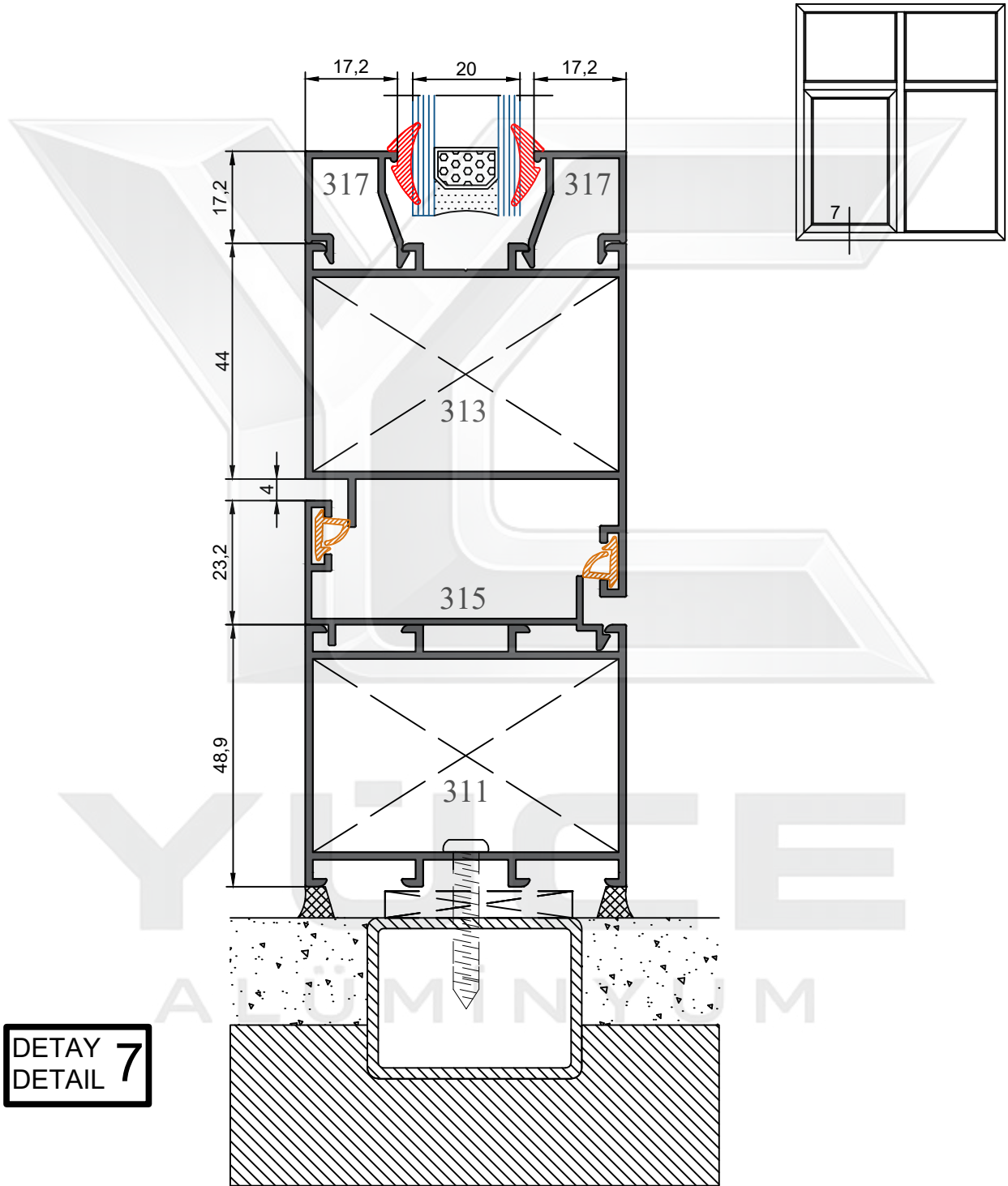
DETAY
DETAIL 3



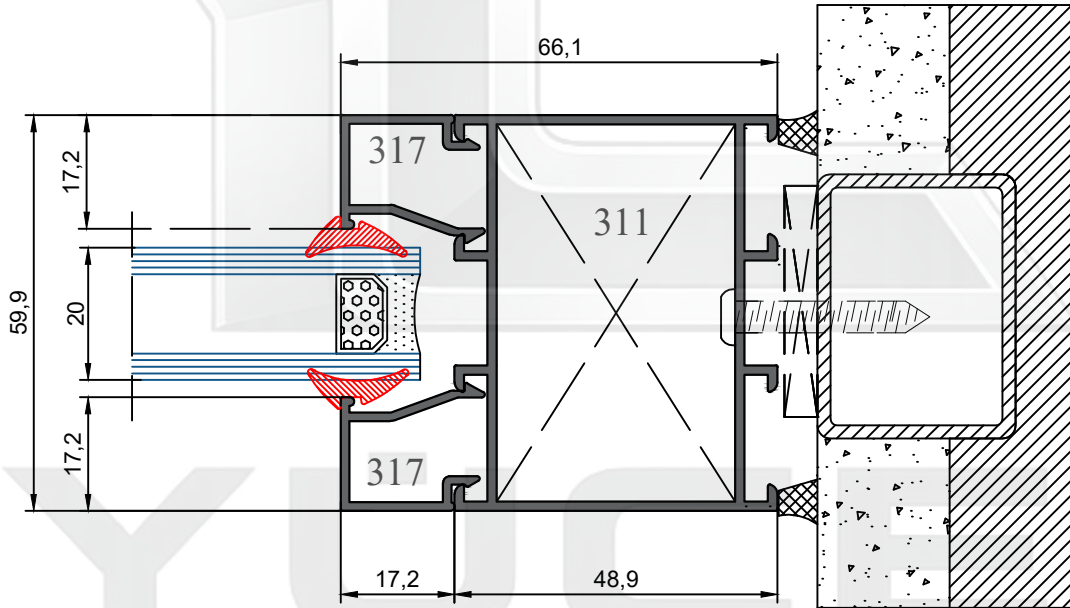
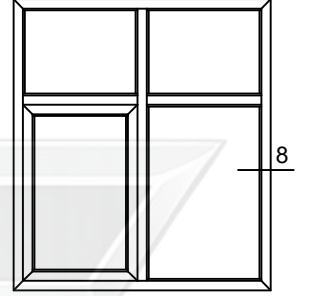
DETAY
DETAY 4





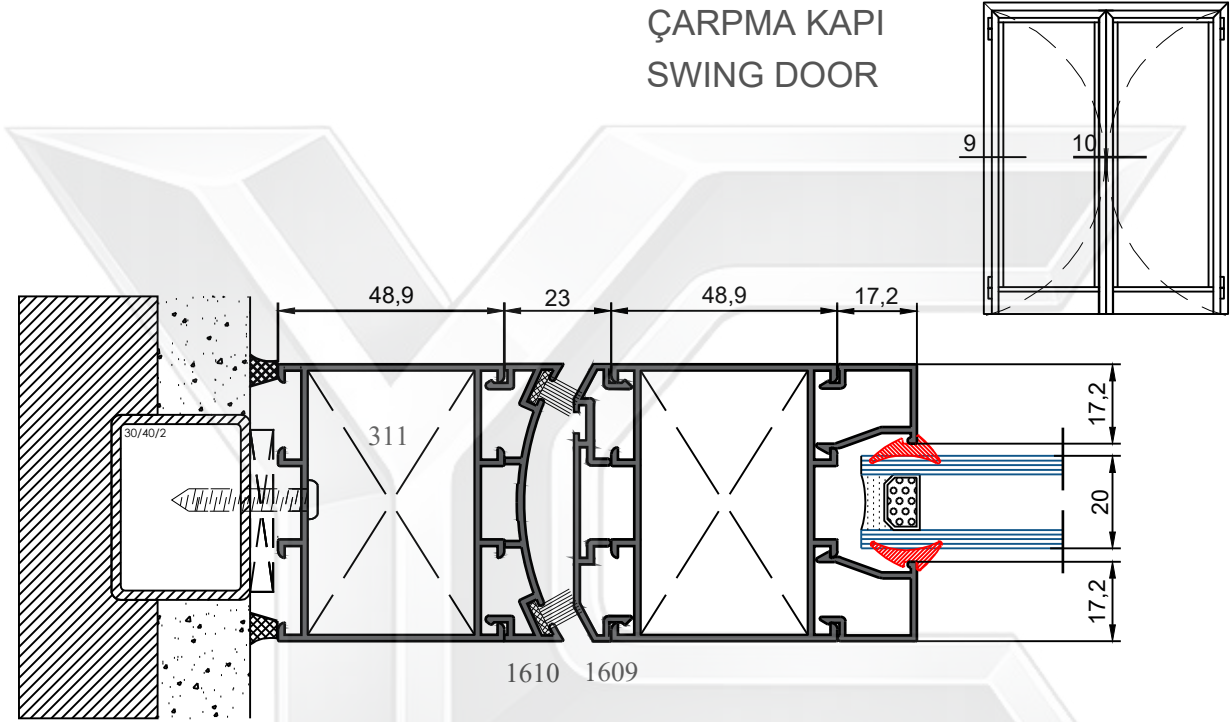


DETAY
DETAY 7

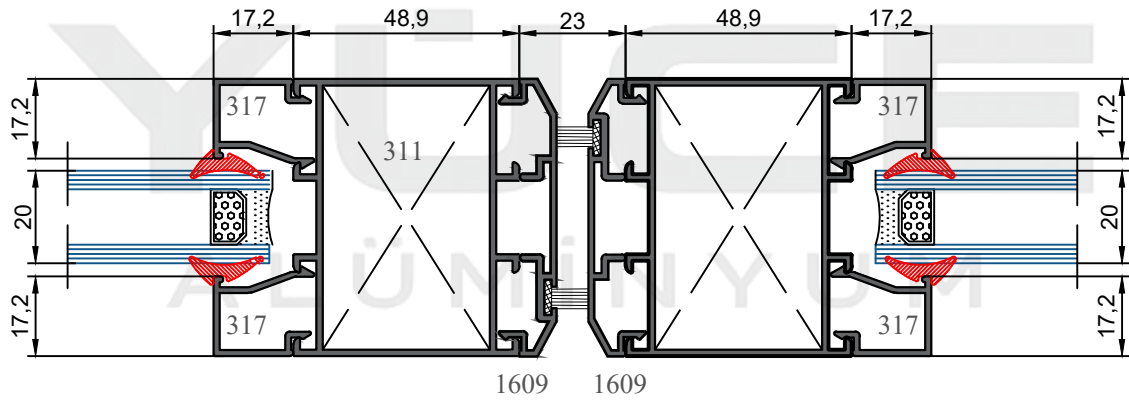


DETAY
DETAY 8

ÇARPMA KAPI
SWING DOOR

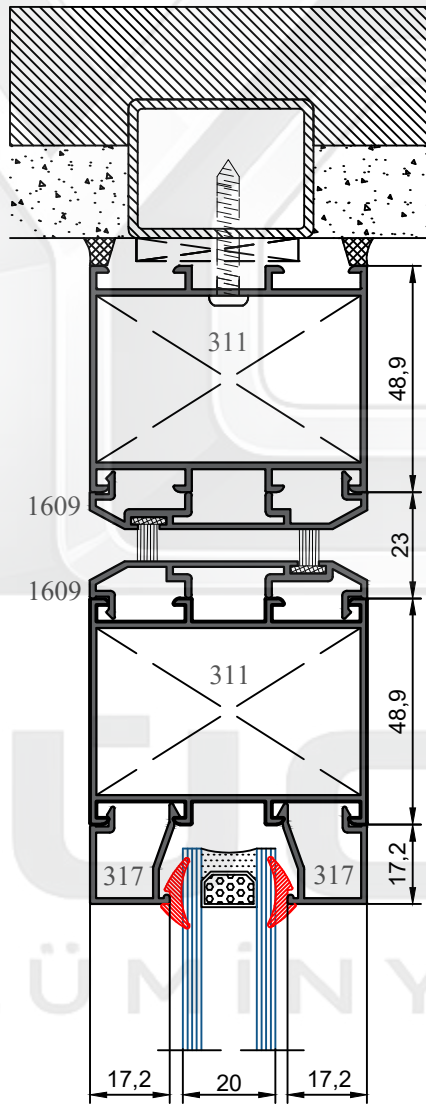
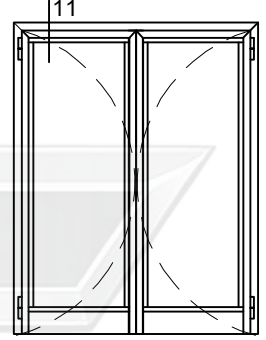


DETAY
DETAY 9



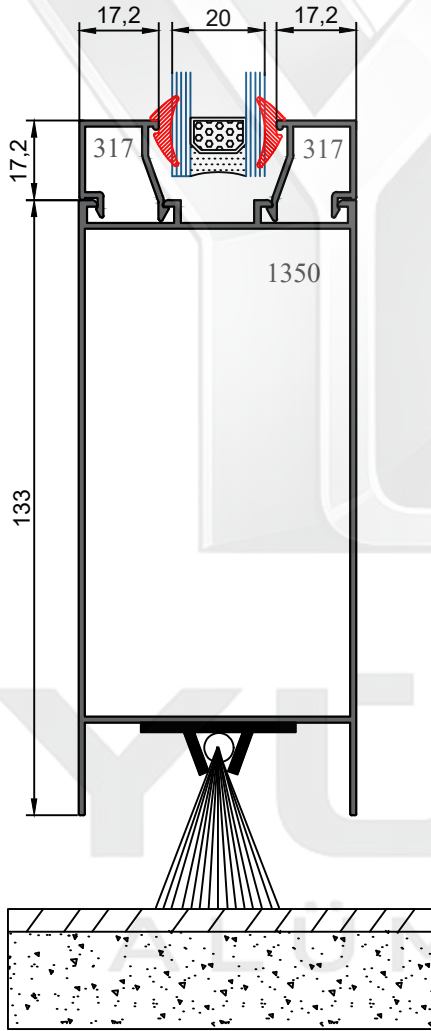
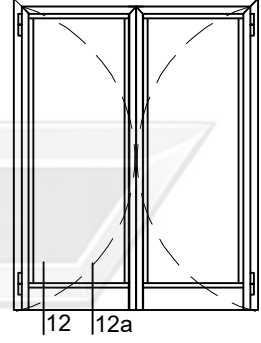
DETAY
DETAY 10

ÇARPMA KAPI
SWING DOOR

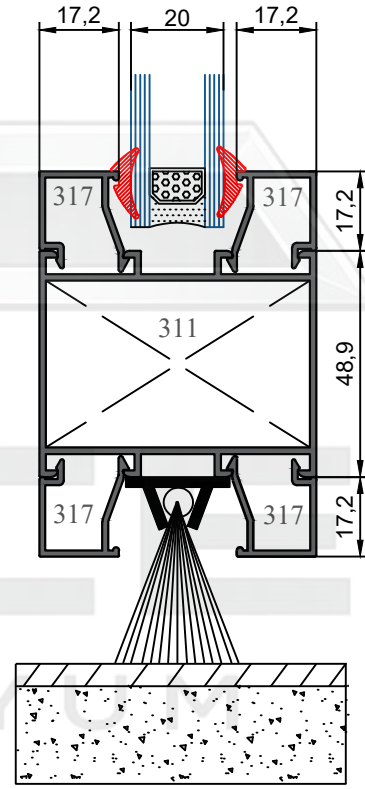


DETAY
DETAY 11

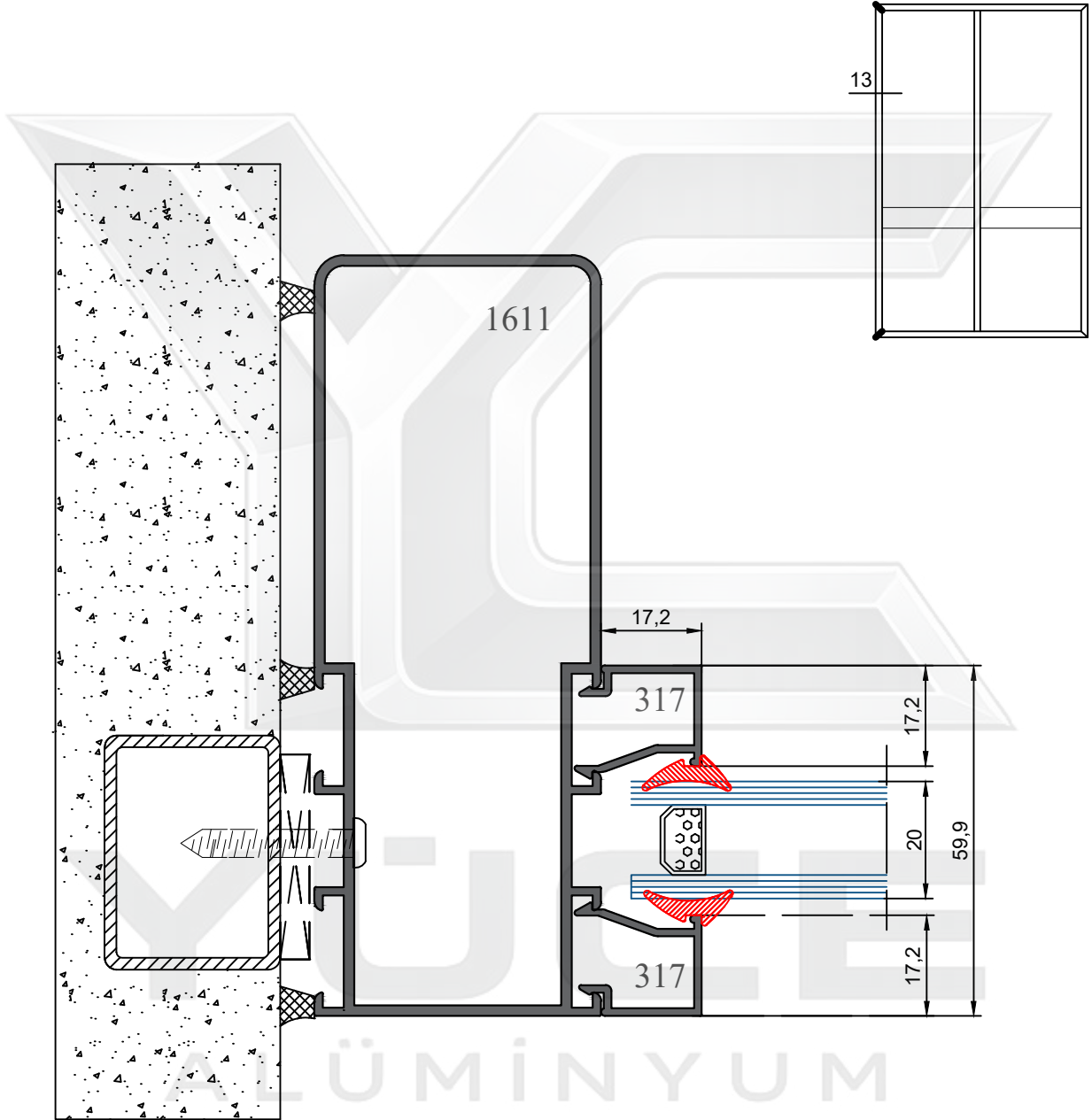
ÇARPMA KAPI
SWING DOOR



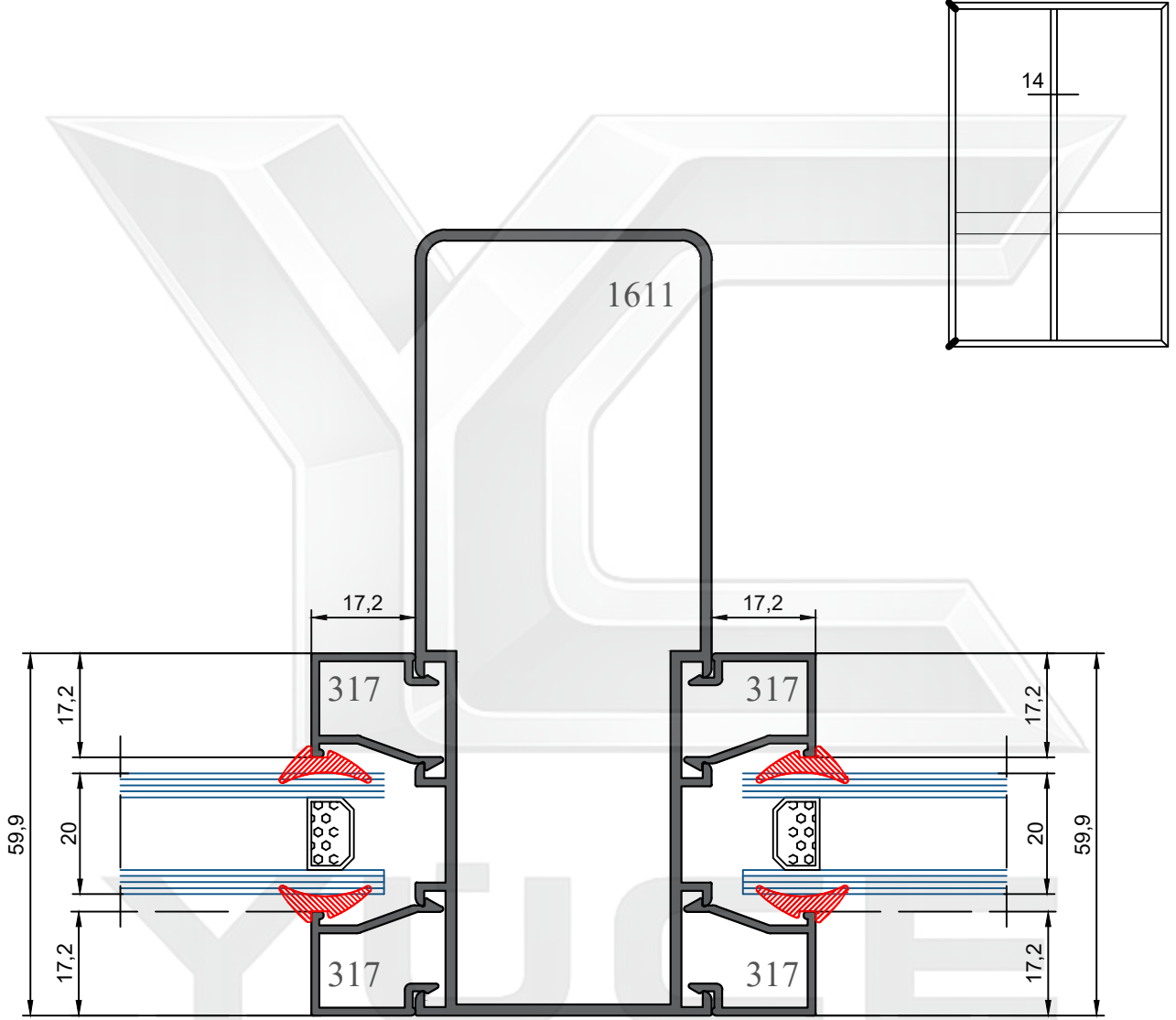
DETAY
DETAIL 12



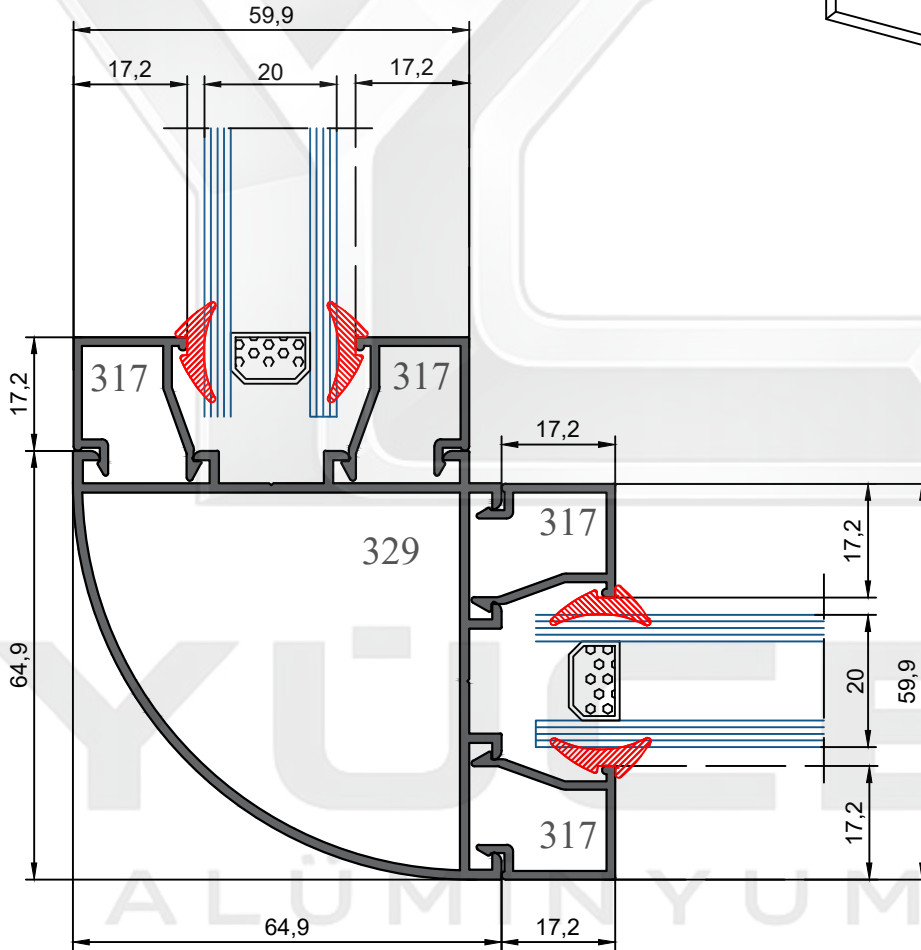
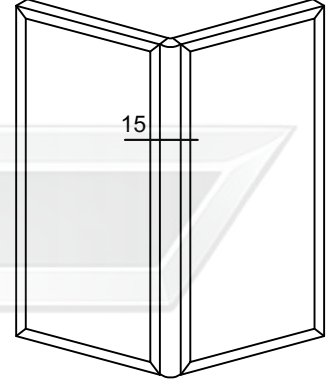
DETAY
DETAIL 12a



DETAY
DETAIL 13



DETAY
DETAIL 14



DETAY
DETAIL 15