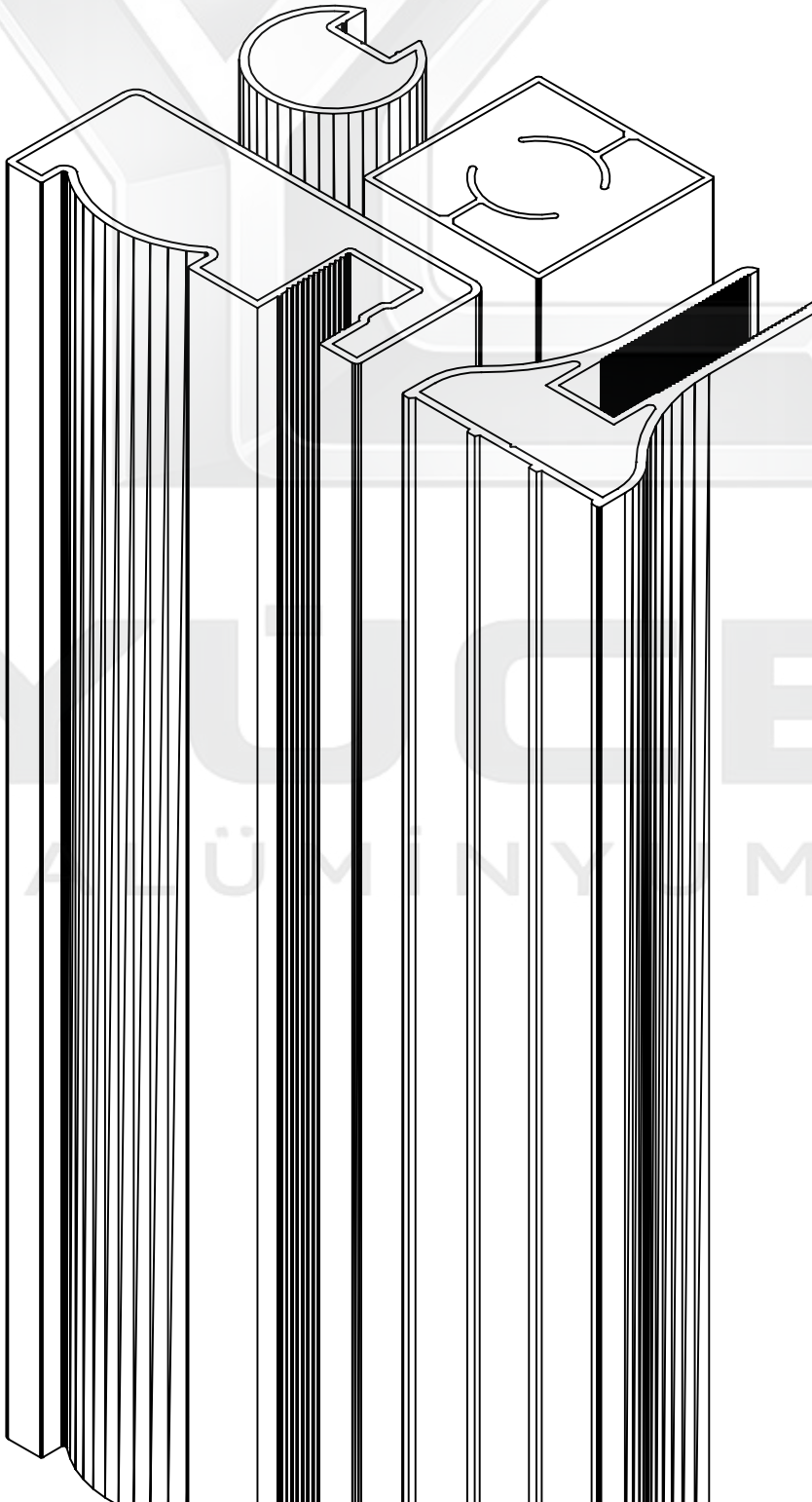
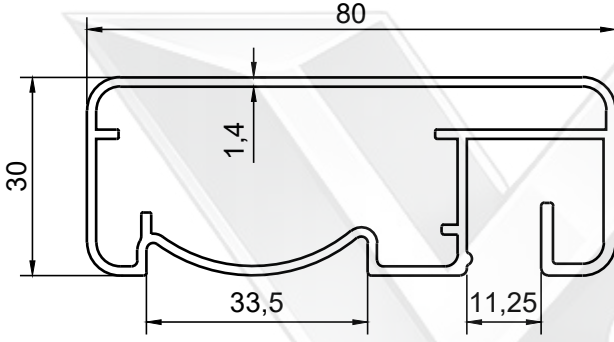




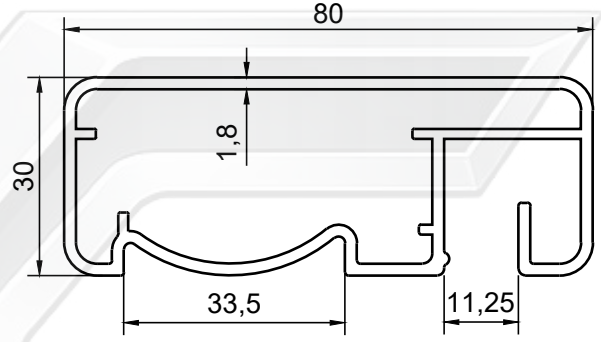
YÜCE
ALÜMİNYUM

KÜPEŞTE PROFİLLERİ / HANDRAIL PROFILES

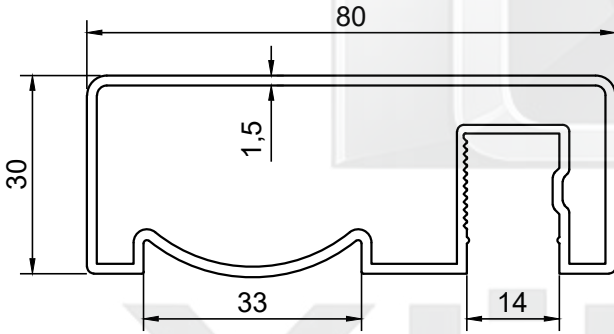




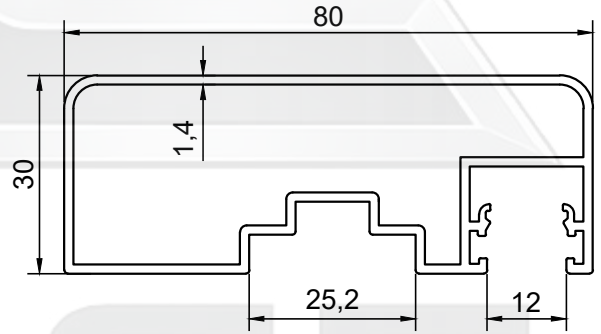
PROFİL NO : 1526
AĞIRLIK : 1.074 Kg/m



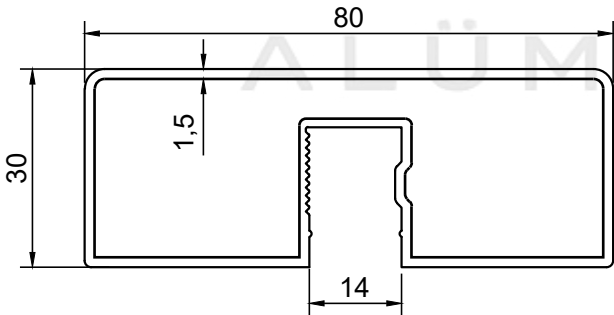
PROFİL NO : 234
AĞIRLIK : 1.281 Kg/m



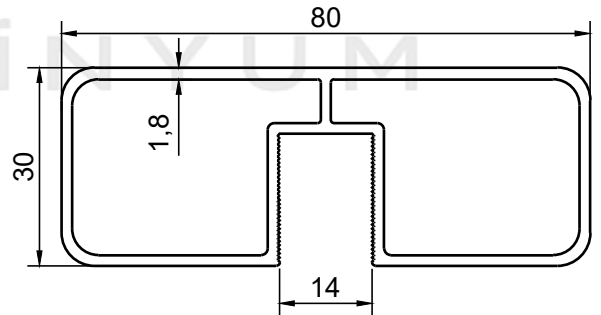
PROFİL NO : 152-R1
AĞIRLIK : 1.076 Kg/m



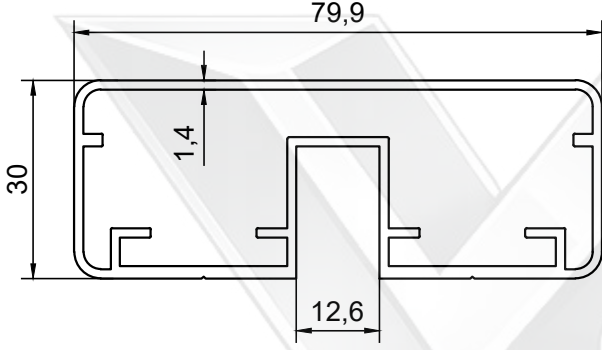
PROFİL NO : 1450
AĞIRLIK : 1.008 Kg/m



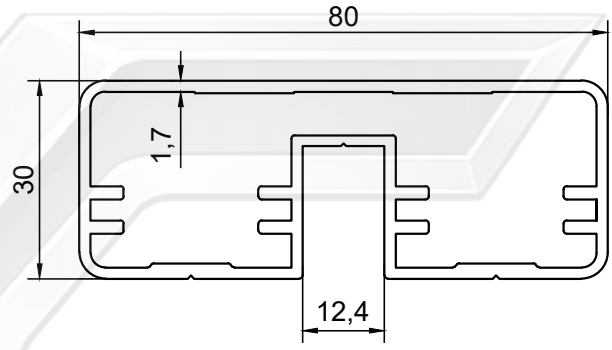
PROFİL NO : 151
AĞIRLIK : 1.019 Kg/m



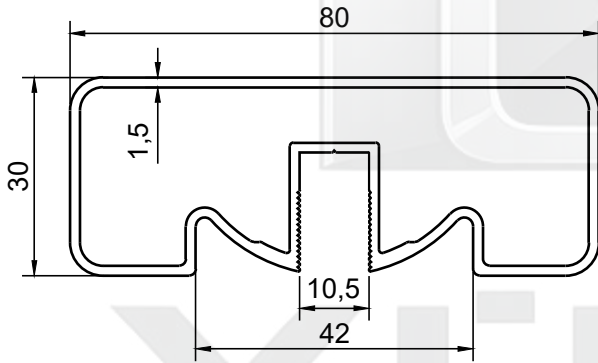
PROFİL NO : 1455
AĞIRLIK : 1.153 Kg/m



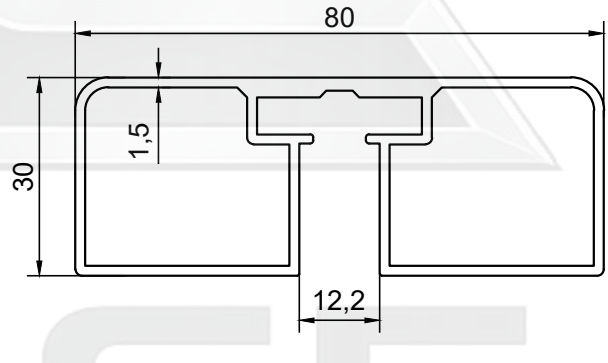
PROFİL NO : 1387
AĞIRLIK : 1.158 Kg/m



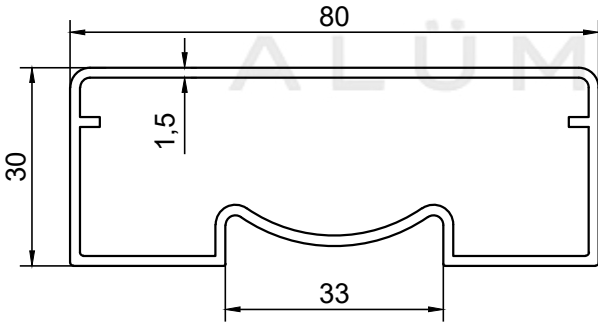
PROFİL NO : 1481
AĞIRLIK : 1.405 Kg/m



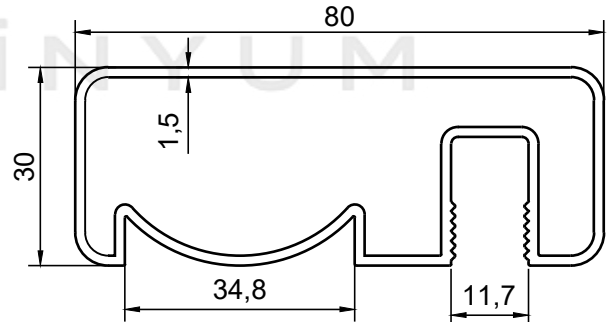
PROFİL NO : 1402
AĞIRLIK : 1.084 Kg/m



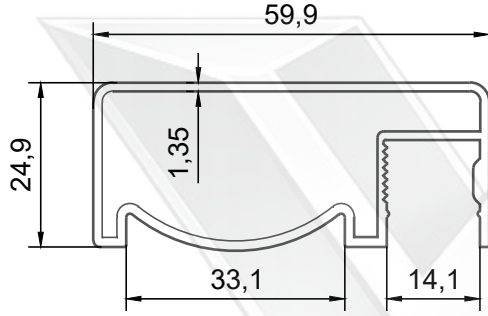
PROFİL NO : 1449
AĞIRLIK : 1.184 Kg/m



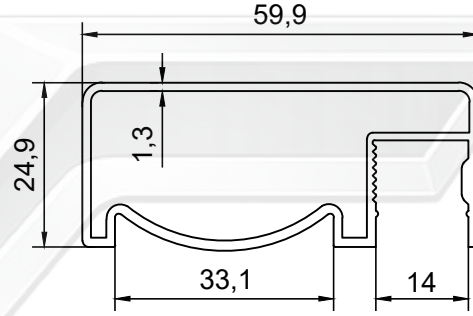
PROFİL NO : 154
AĞIRLIK : 0.959 Kg/m



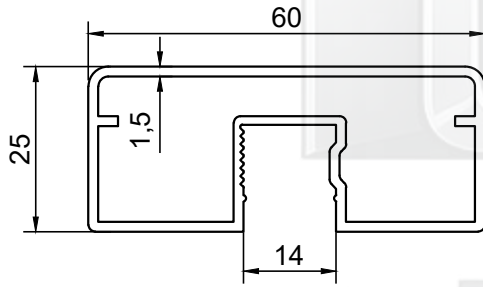
PROFİL NO : 1767
AĞIRLIK : 1.088 Kg/m



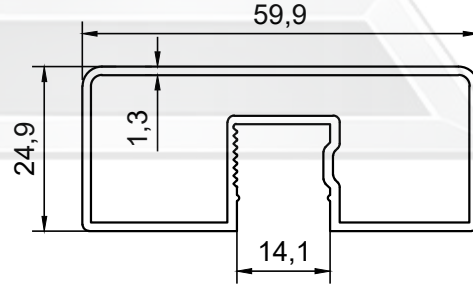
PROFİL NO : **155**
AĞIRLIK : 0.726 Kg/m



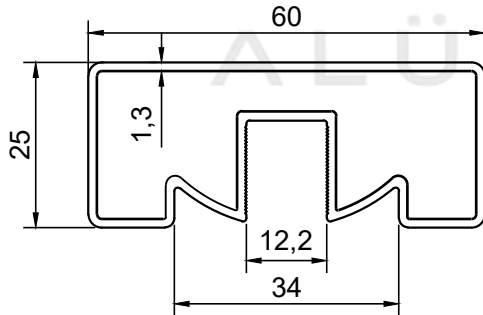
PROFİL NO : **2503**
AĞIRLIK : 0.707 Kg/m



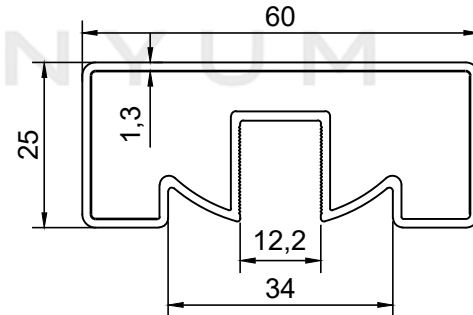
PROFİL NO : **156**
AĞIRLIK : 0.802 Kg/m



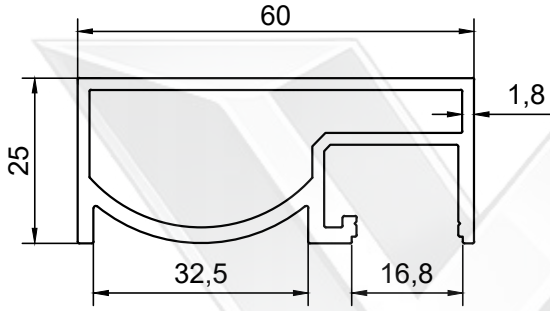
PROFİL NO : **2558**
AĞIRLIK : 0.694 Kg/m



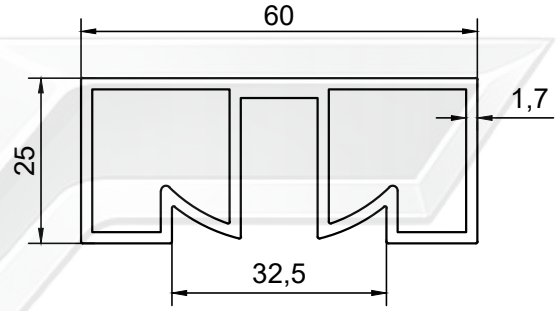
PROFİL NO : **1308**
AĞIRLIK : 0.740 Kg/m



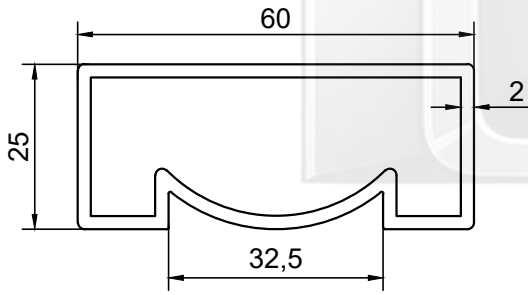
PROFİL NO : **2580**
AĞIRLIK : 0.740 Kg/m



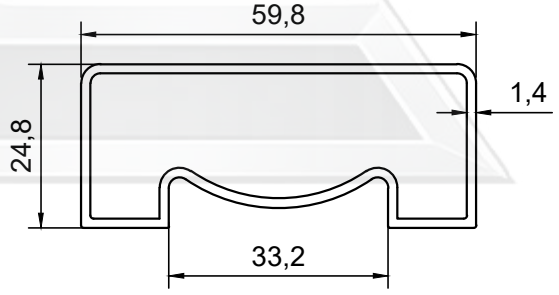
PROFİL NO : 1403
AĞIRLIK : 1.024 Kg/m



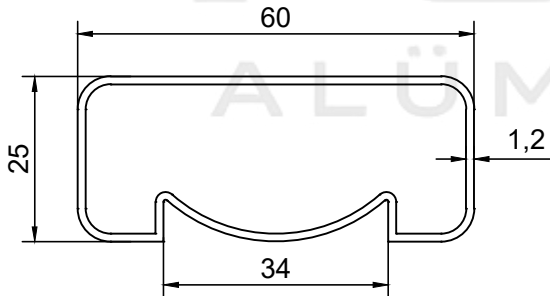
PROFİL NO : 1401
AĞIRLIK : 1.005 Kg/m



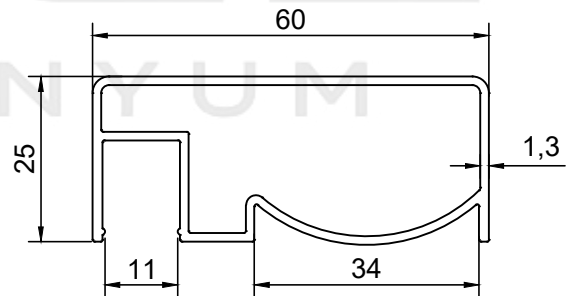
PROFİL NO : 1394
AĞIRLIK : 0.967 Kg/m



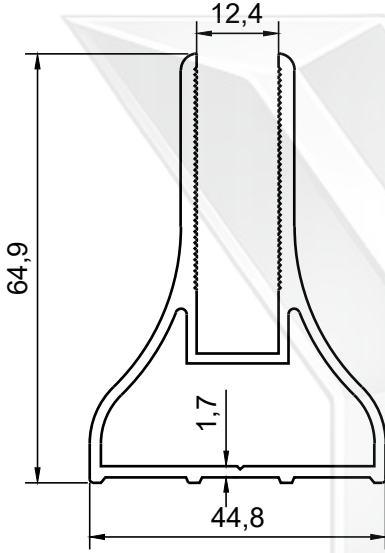
PROFİL NO : 150
AĞIRLIK : 0.683 Kg/m



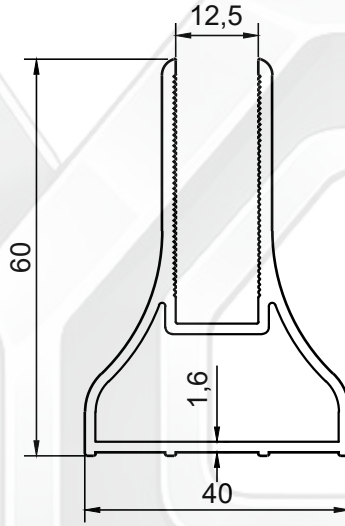
PROFİL NO : 2772
AĞIRLIK : 0.561 Kg/m



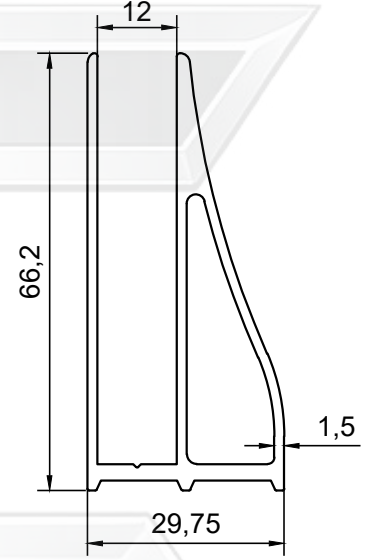
PROFİL NO : 2778
AĞIRLIK : 0.672 Kg/m



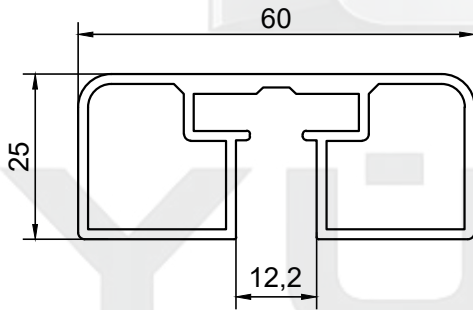
PROFİL NO : **385**
AĞIRLIK : 1.119 Kg/m



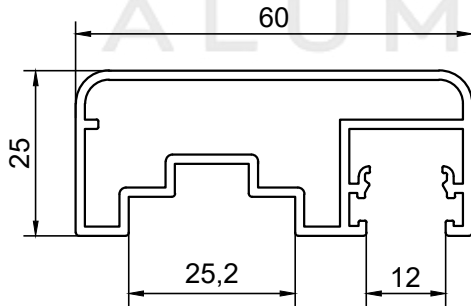
PROFİL NO : **1490**
AĞIRLIK : 0.916 Kg/m



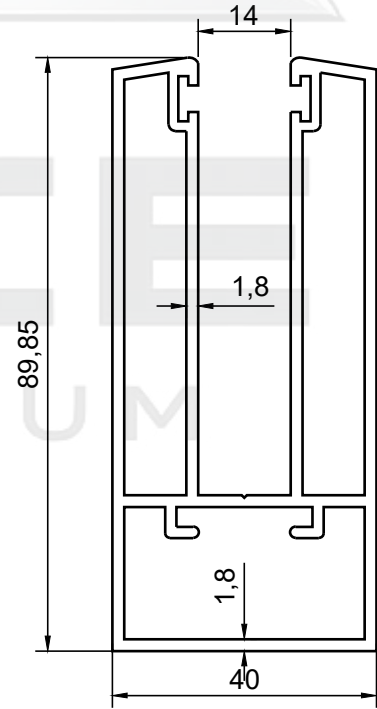
PROFİL NO : **199**
AĞIRLIK : 1.011 Kg/m



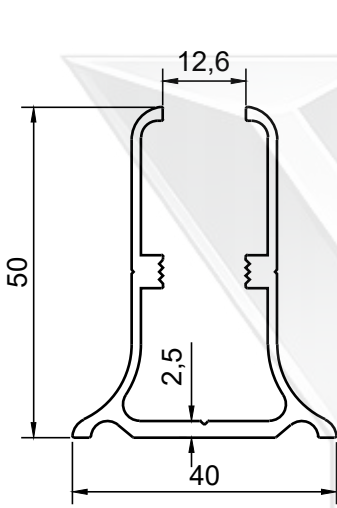
PROFİL NO : **1468**
AĞIRLIK : 0.940 Kg/m



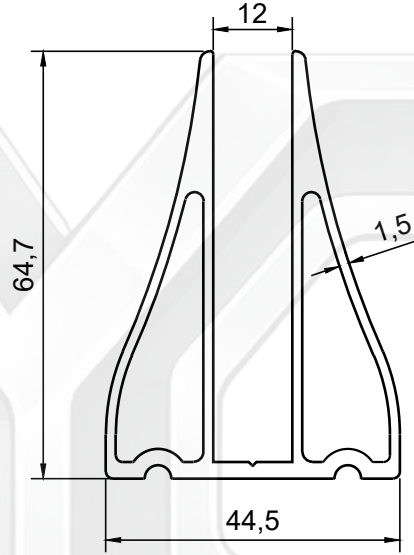
PROFİL NO : **370**
AĞIRLIK : 0.827 Kg/m



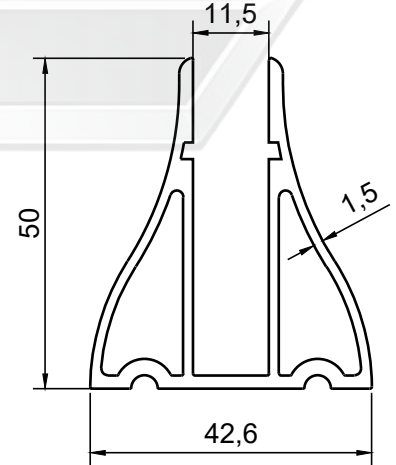
PROFİL NO : **355**
AĞIRLIK : 2.068 Kg/m



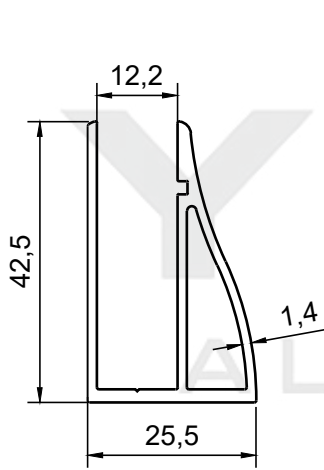
PROFİL NO : **362**
AĞIRLIK : 0.721 Kg/m



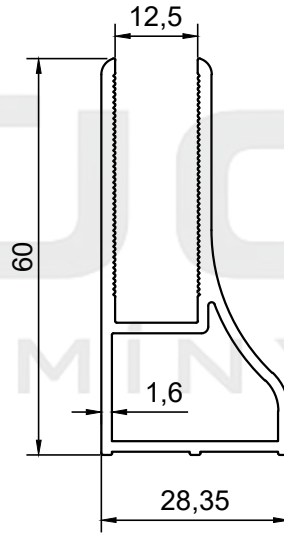
PROFİL NO : **198**
AĞIRLIK : 1.398 Kg/m



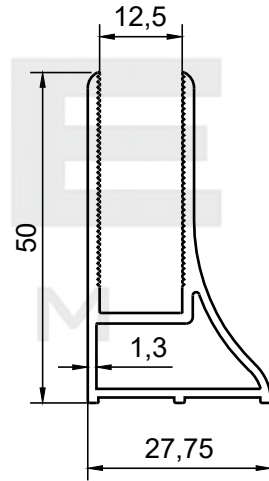
PROFİL NO : **1374**
AĞIRLIK : 1.030 Kg/m



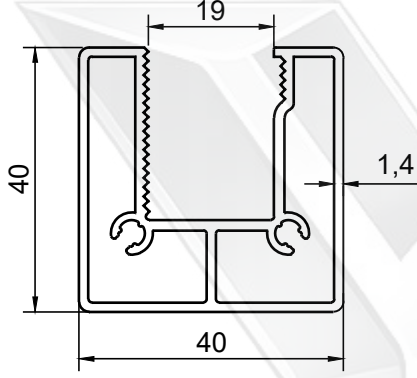
PROFİL NO : **1763**
AĞIRLIK : 0.591 Kg/m



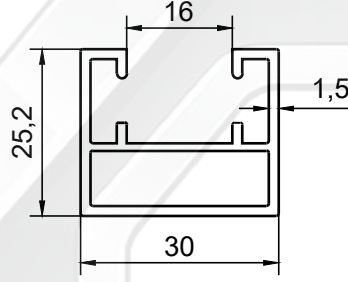
PROFİL NO : **1491**
AĞIRLIK : 0.818 Kg/m



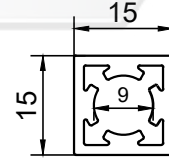
PROFİL NO : **2472**
AĞIRLIK : 0.621 Kg/m



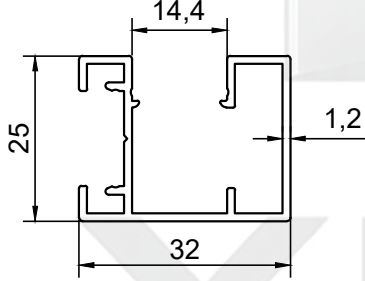
PROFİL NO : **1466**
AĞIRLIK : 0.932 Kg/m



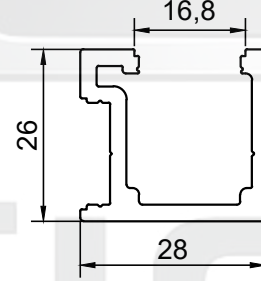
PROFİL NO : **1797**
AĞIRLIK : 0.496 Kg/m



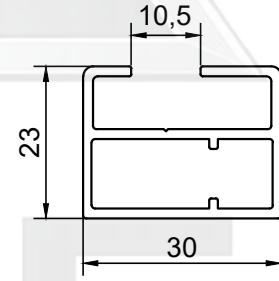
PROFİL NO : **1404**
AĞIRLIK : 0.321 Kg/m



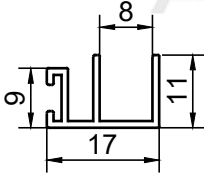
PROFİL NO : **159**
AĞIRLIK : 0.388 Kg/m



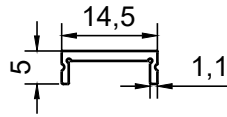
PROFİL NO : **1410**
AĞIRLIK : 0.588 Kg/m



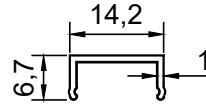
PROFİL NO : **233**
AĞIRLIK : 0.472 Kg/m



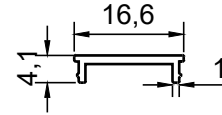
PROFİL NO : **2776**
AĞIRLIK : 0.136 Kg/m



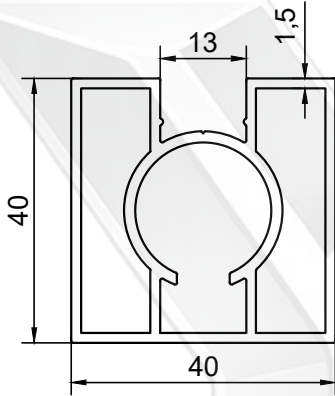
PROFİL NO : **2782**
AĞIRLIK : 0.079 Kg/m



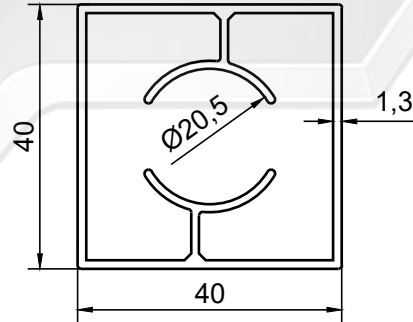
PROFİL NO : **157**
AĞIRLIK : 0.068 Kg/m



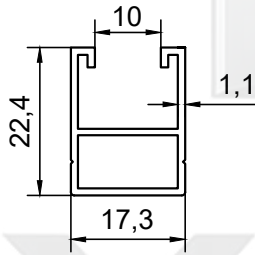
PROFİL NO : **1391**
AĞIRLIK : 0.073 Kg/m



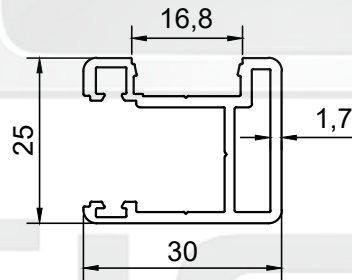
PROFİL NO : **392**
AĞIRLIK : 1.005 Kg/m



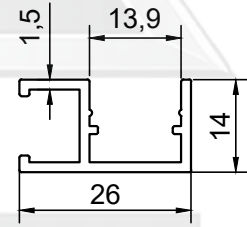
PROFİL NO : **2783**
AĞIRLIK : 0.751 Kg/m



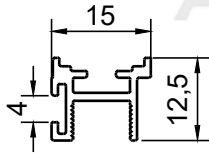
PROFİL NO : **1584**
AĞIRLIK : 0.244 Kg/m



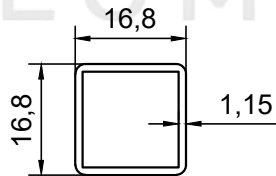
PROFİL NO : **1583**
AĞIRLIK : 0.501 Kg/m



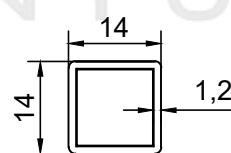
PROFİL NO : **1306**
AĞIRLIK : 0.260 Kg/m



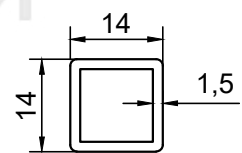
PROFİL NO : **2775**
AĞIRLIK : 0.149 Kg/m



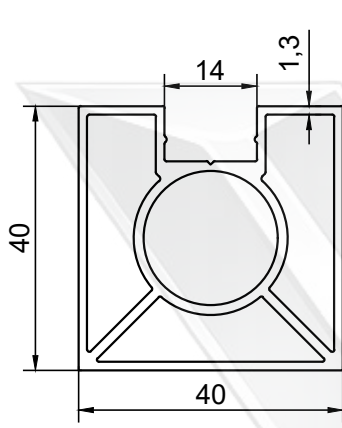
PROFİL NO : **1578**
AĞIRLIK : 0.190 Kg/m



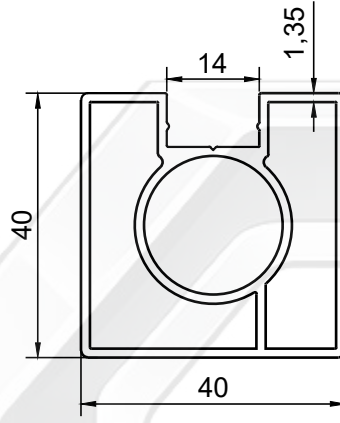
PROFİL NO : **2594**
AĞIRLIK : 0.165 Kg/m



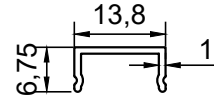
PROFİL NO : **161**
AĞIRLIK : 0.201 Kg/m



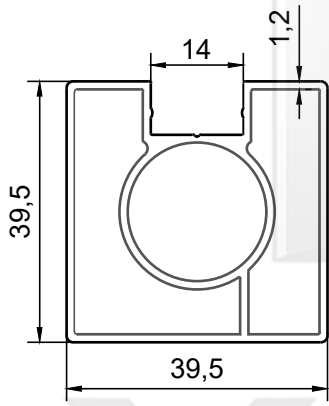
PROFİL NO : **1539**
AĞIRLIK : 0.989 Kg/m



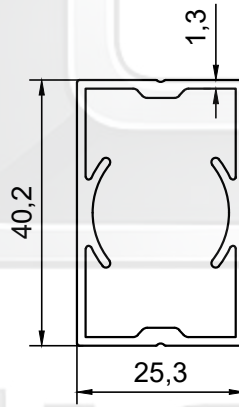
PROFİL NO : **1411**
AĞIRLIK : 0.908 Kg/m



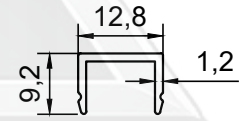
PROFİL NO : **164**
AĞIRLIK : 0.068 Kg/m



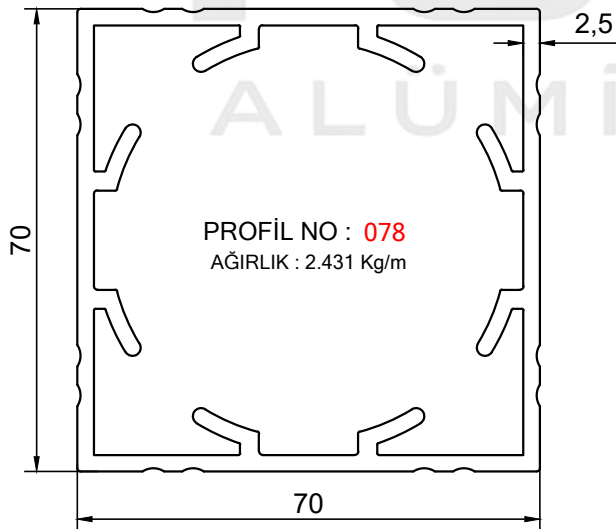
PROFİL NO : **2595**
AĞIRLIK : 0.799 Kg/m



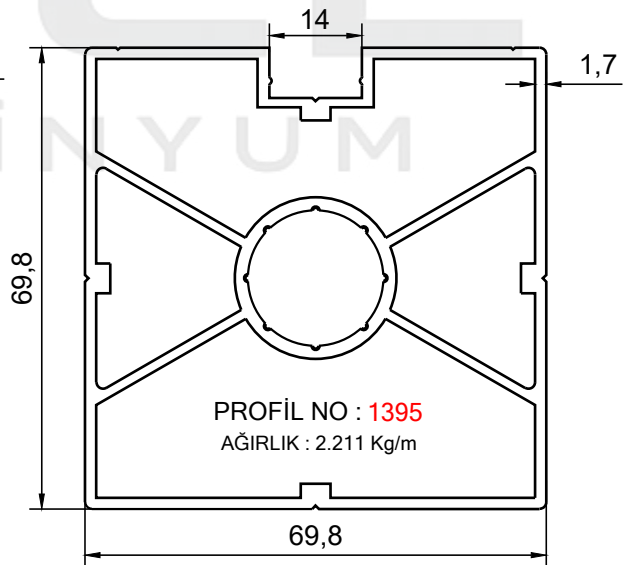
PROFİL NO : **1906**
AĞIRLIK : 0.615 Kg/m



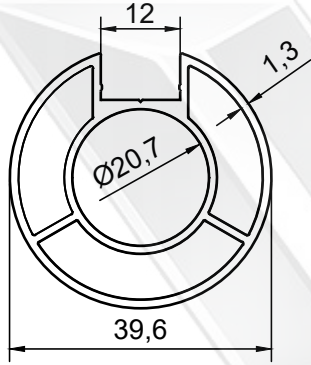
PROFİL NO : **393**
AĞIRLIK : 0.089 Kg/m



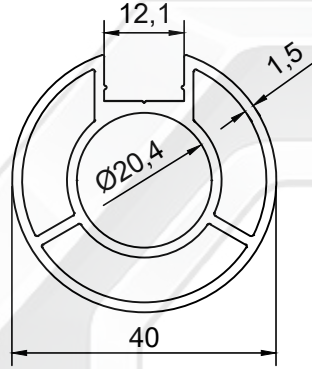
PROFİL NO : **078**
AĞIRLIK : 2.431 Kg/m



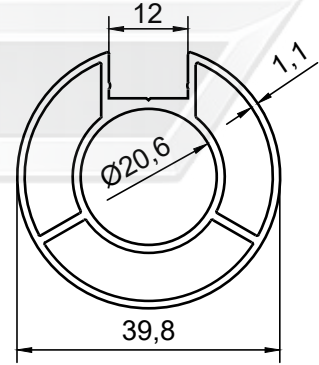
PROFİL NO : **1395**
AĞIRLIK : 2.211 Kg/m



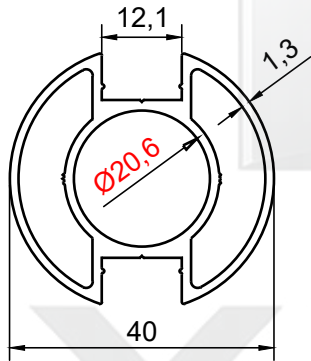
PROFİL NO : 116
AĞIRLIK : 0.726 Kg/m



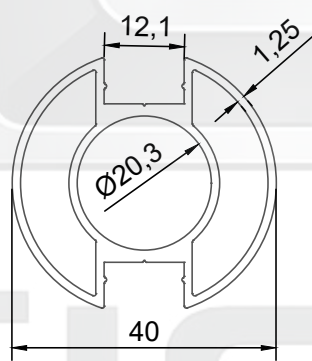
PROFİL NO : 116A
AĞIRLIK : 0.868 Kg/m



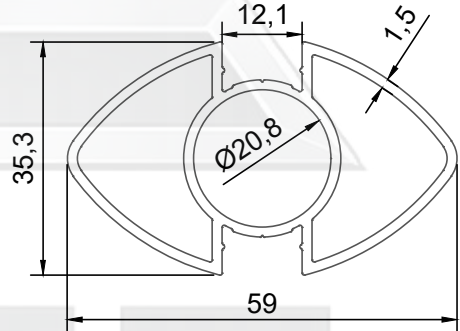
PROFİL NO : 2557
AĞIRLIK : 0.680 Kg/m



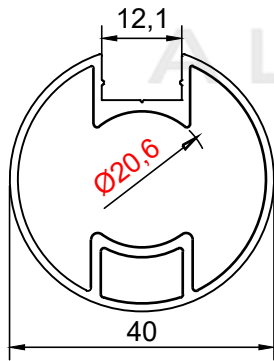
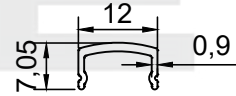
PROFİL NO : 301
AĞIRLIK : 0.786 Kg/m



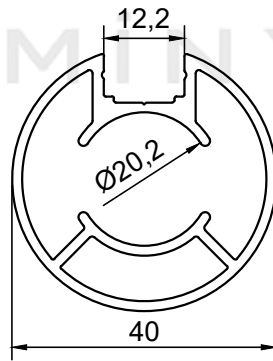
PROFİL NO : 294
AĞIRLIK : 0.748 Kg/m



PROFİL NO : 302
AĞIRLIK : 0.860 Kg/m

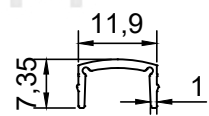


PROFİL NO : 230
AĞIRLIK : 0.626 Kg/m

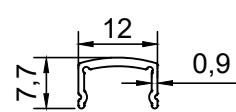


PROFİL NO : 391
AĞIRLIK : 0.783 Kg/m

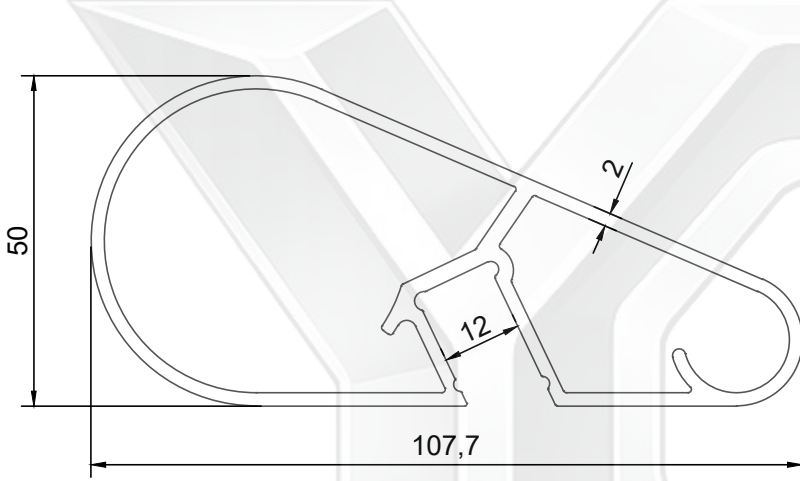
PROFİL NO : 300
AĞIRLIK : 0.068 Kg/m



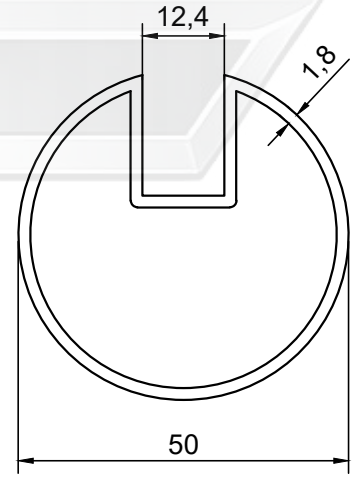
PROFİL NO : 390
AĞIRLIK : 0.068 Kg/m



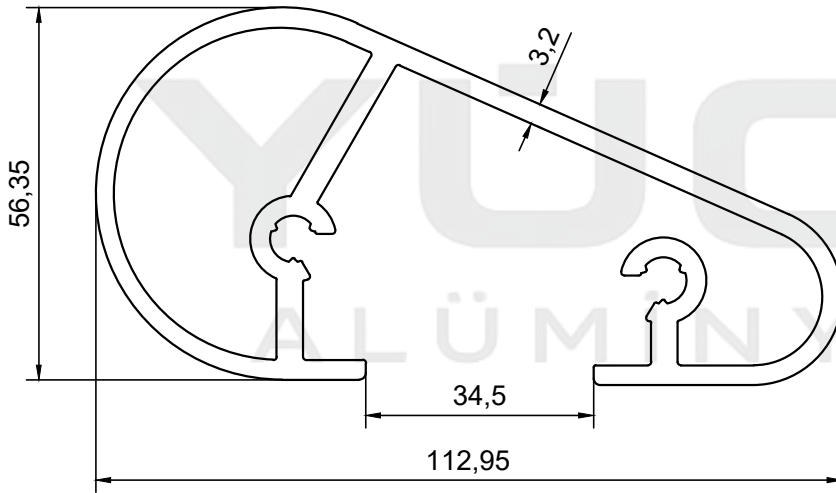
PROFİL NO : 017
AĞIRLIK : 0.068 Kg/m



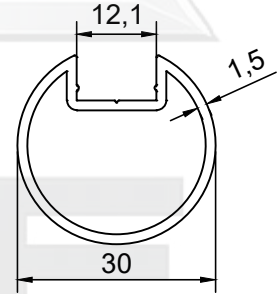
PROFİL NO : 285
AĞIRLIK : 1.778 Kg/m



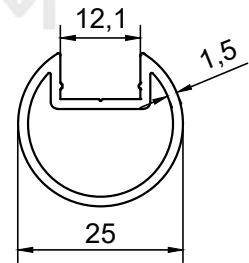
PROFİL NO : 363
AĞIRLIK : 0.911 Kg/m



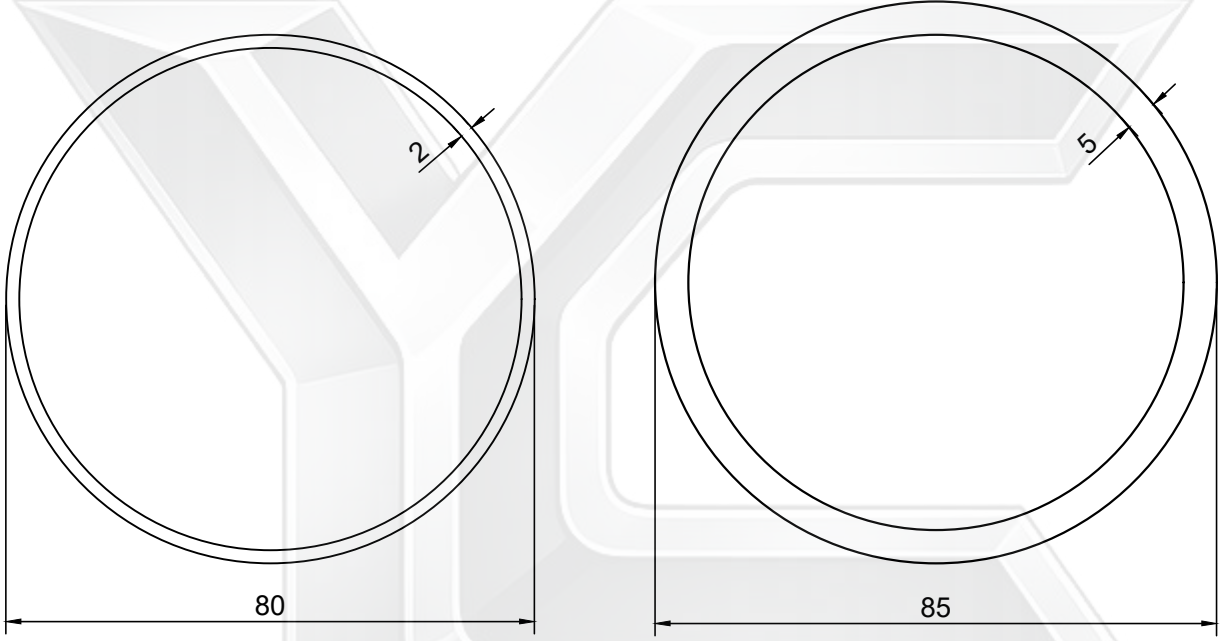
PROFİL NO : 284
AĞIRLIK : 2.797 Kg/m



PROFİL NO : 1706
AĞIRLIK : 0.412 Kg/m

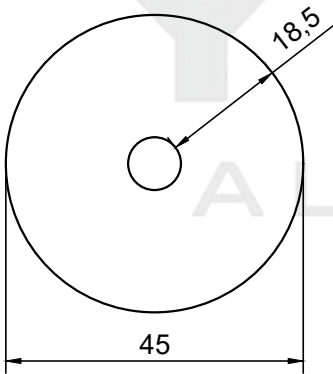


PROFİL NO : 1916
AĞIRLIK : 0.349 Kg/m

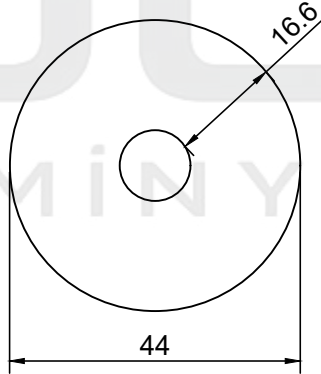


PROFİL NO : **1676**
AĞIRLIK : 1.328 Kg/m

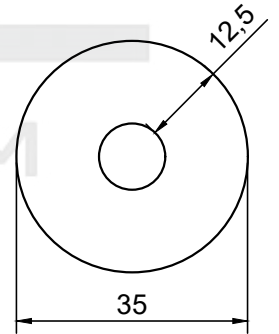
PROFİL NO : **1668**
AĞIRLIK : 3.404 Kg/m



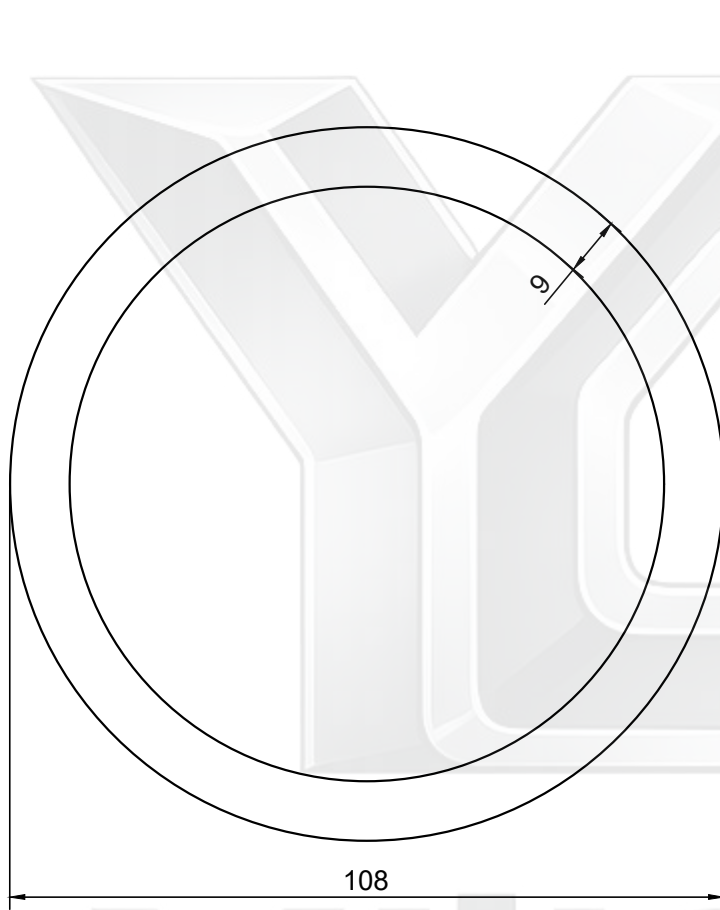
PROFİL NO : **2357**
AĞIRLIK : 4.173 Kg/m



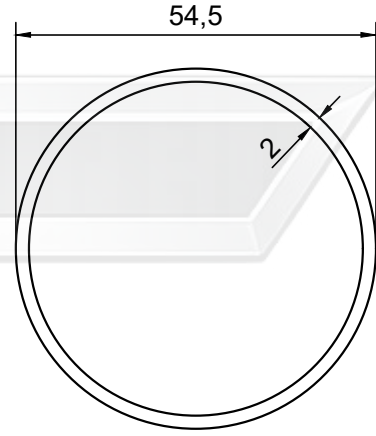
PROFİL NO : **1898**
AĞIRLIK : 3.875 Kg/m



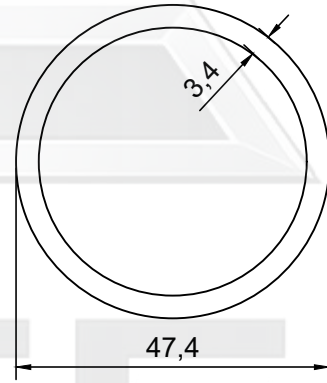
PROFİL NO : **1389**
AĞIRLIK : 2.396 Kg/m



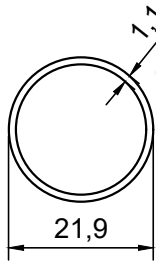
PROFİL NO : 2220
AĞIRLIK : 7.585 Kg/m



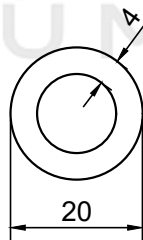
PROFİL NO : 172
AĞIRLIK : 0.894 Kg/m



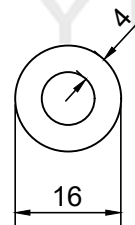
PROFİL NO : 2229
AĞIRLIK : 1.274 Kg/m



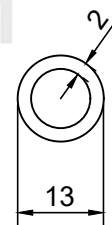
PROFİL NO : 1766
AĞIRLIK : 0.195 Kg/m



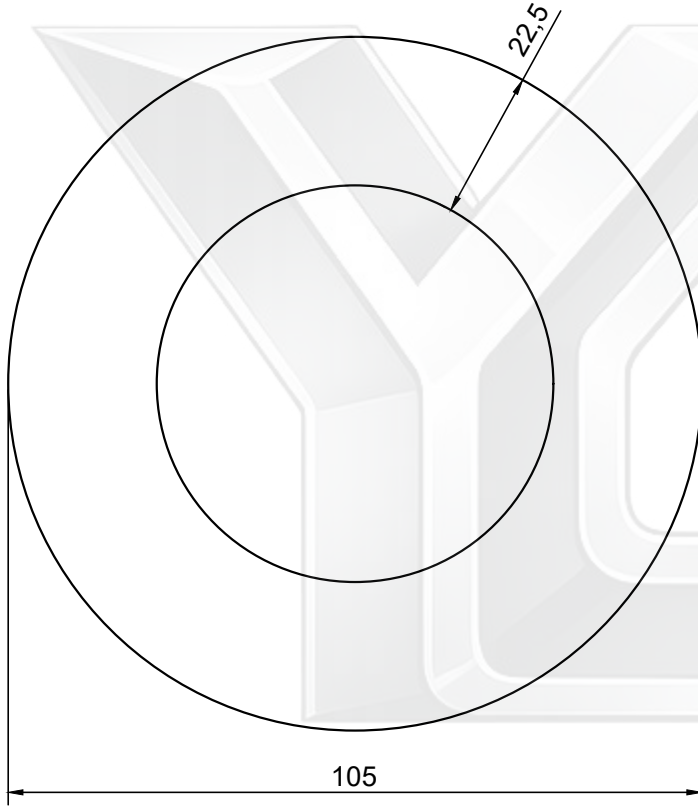
PROFİL NO : 1541
AĞIRLIK : 0.545 Kg/m



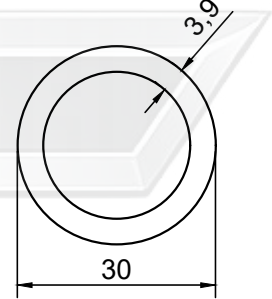
PROFİL NO : 2408
AĞIRLIK : 0.409 Kg/m



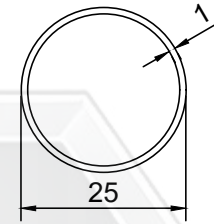
PROFİL NO : 2393
AĞIRLIK : 0.187 Kg/m



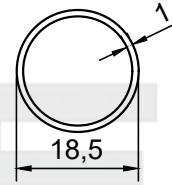
PROFİL NO : 2221
AĞIRLIK : 14.874 Kg/m



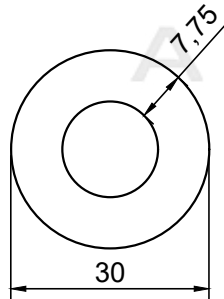
PROFİL NO : 1665
AĞIRLIK : 0.862 Kg/m



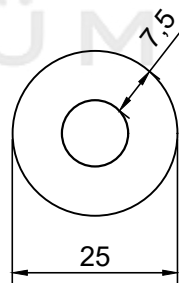
PROFİL NO : 342
AĞIRLIK : 0.203 Kg/m



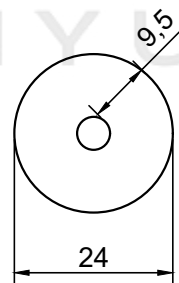
PROFİL NO : 008
AĞIRLIK : 0.149 Kg/m



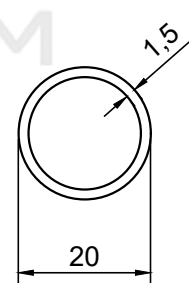
PROFİL NO : 1554
AĞIRLIK : 1.469 Kg/m



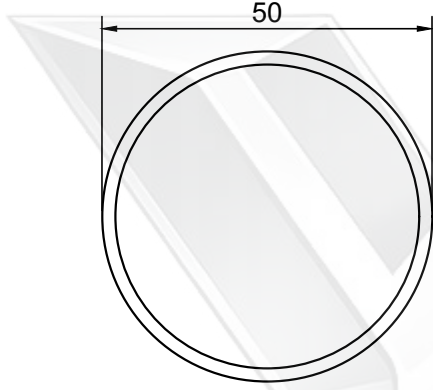
PROFİL NO : 1442
AĞIRLIK : 1.117 Kg/m



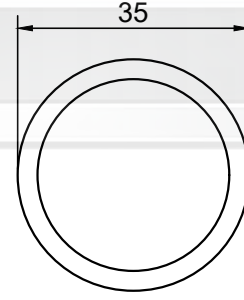
PROFİL NO : 1505
AĞIRLIK : 1.173 Kg/m



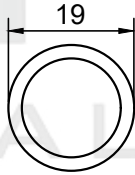
PROFİL NO : 1383
AĞIRLIK : 0.236 Kg/m



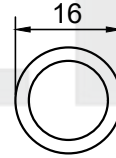
Profil No	Et Kalınlığı	Gramaj (kg/m)
081	1,3 mm	0.539 kg/m
009	1,5 mm	0.619 kg/m
025	1,8 mm	0.738 kg/m
044	2 mm	0.818 kg/m



Profil No	Et Kalınlığı	Gramaj (kg/m)
1092	1,5 mm	0.428 kg/m
1093	1,8 mm	0.509 kg/m
1094	2 mm	0.562 kg/m
246	2,5 mm	0.691 kg/m
070	3 mm	0.817 kg/m



Profil No	Et Kalınlığı	Gramaj (kg/m)
212	1,1 mm	0.168 kg/m
209	1,25 mm	0.190 kg/m



Profil No	Et Kalınlığı	Gramaj (kg/m)
1534	1,2 mm	0.152 kg/m
013	1,5 mm	0.185 kg/m
1022	2 mm	0.238 kg/m
215	2,5 mm	0.287 kg/m